




ОБЩЕСТВО С ОГРАНИЧЕННОЙ ОТВЕТСТВЕННОСТЬЮ  
НАУЧНО-ПРОИЗВОДСТВЕННОЕ ПРЕДПРИЯТИЕ  
«ВИБРОБИТ»

26.51.66.133

Раздел «Методика поверки»

УТВЕРЖДАЮ:

Руководитель ЦИ СИ ВНИИМС

 В. Н. Янин

15. 05. 2012 г.

УТВЕРЖДАЮ:

Директор ООО НПП «Вибробит»

 А. Г. Добряков

15. 05. 2012 г.

АППАРАТУРА «ВИБРОБИТ 100»

Руководство по эксплуатации

ВШПА.421412.100 РЭ



Включена в Госреестр средств измерений России под № 50585 – 12

г. Ростов-на-Дону

2012 г.

**ООО НПП «ВИБРОБИТ»**

Адрес: 344092, Российская Федерация, г. Ростов-на-Дону, ул. Капустина, 8 корп. А (а/я № 53)

Тел.: +7 863 218-24-75, +7 863 218-24-78

E-mail: [info@vibrobit.ru](mailto:info@vibrobit.ru)

Url: [www.vibrobit.ru](http://www.vibrobit.ru)

## Содержание

1	Описание и работа .....	5
1.1	Назначение аппаратуры .....	5
1.2	Состав аппаратуры .....	5
1.3	Технические данные и характеристики аппаратуры .....	14
1.4	Устройство и работа аппаратуры .....	51
1.5	Устройство и работа составных частей аппаратуры .....	52
1.6	Маркировка аппаратуры .....	61
1.7	Упаковка .....	62
2	Использование по назначению .....	63
2.1	Порядок установки и монтажа аппаратуры .....	62
2.2	Порядок работы с аппаратурой .....	68
3	Техническое обслуживание .....	75
3.1	Техническое обслуживание аппаратуры .....	75
3.2	Текущий ремонт .....	76
3.3	Методика поверки .....	78
4	Транспортирование и хранение .....	111
4.1	Транспортирование аппаратуры .....	111
4.2	Хранение аппаратуры .....	111
5	Гарантии изготовителя .....	112
6	Утилизация .....	112
Приложение А	Наименование и назначение внешних цепей аппаратуры .....	113
Приложение Б	Лицевые панели плат контроля, блоков контроля, питания и индикации .....	126
Приложение В	Габаритные чертежи сборочных единиц .....	131
Приложение Г	Выходная характеристика датчика, преобразователя смещения .....	160
Приложение Д	Диапазоны измерений и шкалы плат контроля .....	161
Приложение Е	Рекомендуемая применяемость датчиков и преобразователей .....	163
Приложение Ж	Комплектность сборочных единиц аппаратуры по каналам контроля и комплекты .....	165
Приложение И	Маркировка исполнения аппаратуры .....	167
Приложение К	Расположение и назначение органов регулировки .....	180
Приложение Л	Монтажные чертежи сборочных единиц .....	193
Приложение М	Установка датчиков на стендах, приспособлениях .....	223
Приложение Н	Снятие показания стрелочного прибора .....	230
Приложение П	Методика регулировки .....	231
Приложение Р	Форма спецификации заказа сборочных единиц аппаратуры "Вибробит 100" ..	234
Приложение С	Схемы электрические принципиальные каналов измерения .....	235
Приложение Т	Комплектность крепежа при установке аппаратуры .....	240
Приложение У	Козырек .....	242
Приложение Ф	Акт приема-передачи оборудования в ремонт .....	243

Руководство по эксплуатации (РЭ) предназначено для ознакомления пользователей (потребителей) с назначением, построением, основными принципами работы, техническими характеристиками, конструкцией составных частей, правилами монтажа, эксплуатации, технического обслуживания и поверки аппаратуры «ВИБРОБИТ 100».

Дополнительные сведения об аппаратуре указаны в формуляре.

Предприятие «ВИБРОБИТ» оставляет за собой право замены отдельных деталей и комплектующих изделий без ухудшения технических характеристик аппаратуры.

## **1 Описание и работа**

### **1.1 Назначение аппаратуры**

Аппаратура «Вибробит 100» предназначена для непрерывного измерения и контроля параметров механического состояния паровых и газовых турбин, турбокомпрессоров, центробежных насосов и других машин во время их эксплуатации по ГОСТ Р55265.2-2012, ГОСТ Р 55263-2012, ГОСТ ИСО 10816-1-97, ГОСТ Р ИСО 7919-1-99.

Аппаратура измеряет и контролирует следующие параметры:

- среднее квадратическое значение (СКЗ) виброскорости опор подшипников;
- относительное виброперемещение вращающихся валов, и других узлов;
- относительное смещение вращающихся валов;
- относительное смещение корпусов подшипников, положение запорных и регулирующих органов;
- число оборотов ротора.

Аппаратура выполняет:

- измерение параметра и преобразование в унифицированные сигналы постоянного тока;
- сравнение параметра с заданными уровнями и сигнализацию их превышения;
- формирование сигналов отключения оборудования;
- формирование сигналов мгновенных значений параметра, для оборотов - опорный импульс частоты вращения агрегата.

Аппаратура соответствует ГОСТ 25804.1-83, ГОСТ ISO 2954-2014, ГОСТ Р ИСО 10817-1-99, ГОСТ 25275-82, ТУ 4277-001-27172678-12, техническим требованиям 1541131Д и комплекту документации согласно таблицам 1 – 6.

### **1.2 Состав аппаратуры**

1.2.1 В состав аппаратуры входят:

- датчики и преобразователи;
- платы контроля;
- блоки контроля;
- блоки питания;
- блоки индикации;
- вспомогательные узлы и монтажные принадлежности.

Аппаратура изготавливается и поставляется заказчику по спецификации, в которой указывается тип, количество, исполнение составных частей аппаратуры:

- сборочными единицами;
- комплектами;
- комплексами.

Аппаратура поставляется потребителю в каркасах или шкафах. Используются:

- каркасы «Евромеханика 19» 3У 84НР (ЗНЕ-84ТЕ);
- шкафы производителя «RITTAL».

1.2.2 Полный перечень основных и вспомогательных узлов аппаратуры приведен в таблицах 1 – 6.

Таблица 1 Датчики, преобразователи и компараторы

Наименование	Тип	Обозначение	Примечание
Датчик вихретоковый (индуктивный)	ДВТ10	ВШПА.421412.018	Применяется с ИП34,ИП36,ИП37,К22
То же	ДВТ10Ех	ВШПА.421412.0181	Применяется с ИП34Ех, ИП36Ех, К22Ех
"	ДВТ20	ВШПА.421412.034	Применяется с ИП34, К21
"	ДВТ20Ех	ВШПА.421412.0341	Применяется с ИП34Ех
"	ДВТ21	ВШПА.421412.033	Применяется с ИП34
"	ДВТ23	ВШПА.421412.189	Применяется с ИП34, К21
"	ДВТ30	ВШПА.421412.054	Применяется с ИП34,ИП36,К22
"	ДВТ40.10	ВШПА.421412.155	Применяется с ИП42
"	ДВТ40.20	ВШПА.421412.155-01	То же
"	ДВТ40.30	ВШПА.421412.155-02	"
"	ДВТ40.40	ВШПА.421412.155-03	Применяется с К21
"	ДВТ40.50	ВШПА.421412.155-15	Применяется с ИП42
"	ДВТ43.20	ВШПА.421412.1551	Применяется с ИП43
"	ДВТ43.30	ВШПА.421412.1551-10	То же
"	ДВТ43.40	ВШПА.421412.1551-20	Применяется с К21
"	ДВТ43.50	ВШПА.421412.1551-30	Применяется с ИП43
"	ДВТ50	ВШПА.421412.035	Применяется с ИП34
"	ДВТ60.10	ВШПА.421412.139	То же
"	ДВТ60.16	ВШПА.421412.158	"
"	ДВТ60.20	ВШПА.421412.159	"
"	ДВТ70	ВШПА.421412.156	Применяется с ИП44
"	ДВТ82	ВШПА.421412.178	Для измерения смещений
Датчик	ДХМ	ВШПА.421412.116	Для измерения оборотов. На основе эффекта Холла

Продолжение таблицы 1

Наименование	Тип	Обозначение	Примечание
Датчик пьезоэлектрический	ДПЭ22МВ*	ВШПА.421412.1261	Для измерения виброскорости
То же	ДПЭ22МВ	ВШПА.421412.126-405	То же. Гальваническая развязка в цепи питания
То же	ДПЭ22П	ВШПА.421412.126-01	То же
"	ДПЭ22Ех*	ВШПА.421412.1262	"
"	ДПЭ22МВТ*	ВШПА.421412.1261-100	То же. Повышенная рабочая температура
"	ДПЭ23МВ*	ВШПА.421412.1271	Для измерения СКЗ виброскорости
"	ДПЭ23П	ВШПА.421412.127-01	То же
"	ДПЭ23Ех*	ВШПА.421412.1272	"
"	ДПЭ23МВТ*	ВШПА.421412.1271-100	То же. Повышенная рабочая температура
"	ДПЭ23МВП	ВШПА.421412.1277	Для измерения абсолютного виброперемещения
"	ДПЭ24	ВШПА.421412.1251	Для измерения виброускорения. Применяется с ИП24
"	625В01	—	Для измерения виброускорения. Применяется с ИП24 и КС24
Преобразователь измерительный	ИП24	ВШПА.421412.353	Для измерения виброскорости с датчиками 625В01 и ДПЭ24
То же	ИП34	ВШПА.421412.179	Для измерения смещений, относительного виброперемещения
"	ИП34Ех	ВШПА.421412.1792	То же
"	ИП36	ВШПА.421412.183	Для измерения оборотов
"	ИП36Ех	ВШПА.421412.0832	То же
"	ИП37	ВШПА.421412.180	Для измерения размаха относительного виброперемещения
"	ИП42	ВШПА.421412.181	Для измерения смещений
"	ИП43	ВШПА.421412.1811	То же
"	ИП44	ВШПА.421412.120	Для измерения наклона поверхности

\*Более подробно о вариантах исполнения датчиков пьезоэлектрических, внешнем виде и конструктивных вариантах (тип соединения кабеля, крепления и т.д.) см. в подпункте 1.5.2, рисунках В.12, В.13, В.14, В.16, приложениях И.16, 0.

## Продолжение таблицы 1

Наименование	Тип	Обозначение	Примечание
Компаратор	K21	ВШПА.421412.089	Для сигнализации остановки вращения оборудования. Для сигнализации срабатывания бойков автомата безопасности
То же	K22	ВШПА.421412.188	Для формирования сигнала скорости вращения оборудования
"	K22Ex	ВШПА.421412.1882	То же

Таблица 2 Платы контроля

Наименование	Тип	Обозначение	Примечание
Плата контроля	ПК10	ВШПА.421412.101	Плата измерения и контроля линейных смещений Число каналов контроля 1
То же	ПК11	ВШПА.421412.1011	То же. Число каналов контроля 2
"	ПК12	ВШПА.421412.1012	Плата измерения и контроля СКЗ виброскорости (входные сигналы постоянного тока). Число каналов контроля 3
"	ПК13	ВШПА.421412.1014	То же. Число каналов контроля 1
"	ПК20	ВШПА.421412.102	Плата измерения и контроля размаха относительного виброперемещения. Число каналов контроля 1
"	ПК21	ВШПА.421412.1021	То же. Число каналов контроля 2



## Продолжение таблицы 2

Наименование	Тип	Обозначение	Примечание
Плата контроля	ПК30	ВШПА.421412.103	Плата измерения и контроля СКЗ виброскорости (входные сигналы переменного тока). Число каналов контроля 1
То же	ПК31	ВШПА.421412.1031	То же. Число каналов контроля 2
"	ПК32	ВШПА.421412.1032	То же. Число каналов контроля 3
"	ПК40	ВШПА.421412.104	Плата измерения и контроля оборотов ротора. Число каналов контроля 1
"	ПК51	ВШПА.421412.105	Плата измерения и контроля низкочастотной составляющей вибрации. Число каналов контроля 8
"	ПК72	ВШПА.421412.107	Плата контроля и логической обработки выходных дискретных сигналов плат контроля СКЗ виброскорости. Логика "2 из 2-х". Число входов 16
"	ПК73	ВШПА.421412.108	То же. С памятью входных сигналов
"	ПК74	ВШПА.421412.112	Число входов 16. Логика ЛМЗ
"	ПК80	ВШПА.421412.109	Плата контроля "скачка" входных сигналов. Число входов 8. Сигнализация по схеме "ИЛИ"
"	ПК81	ВШПА.421412.111	То же. Число входов 6. Логика сигнализации "или", "2 из 2-х"
"	ПК90	ВШПА.421412.110	Плата проверки работы сигнализации и защиты аппаратуры. Число выходов 7. Формирование входных сигналов плат контроля параметров

Таблица 3 Блоки контроля

Наименование	Тип	Обозначение	Примечание
Блок контроля	БК10	ВШПА.421412.165	Блок измерения и контроля линейных смещений. Число каналов контроля 1
То же	БК11	ВШПА.421412.166	То же. Число каналов контроля 2
"	БК20	ВШПА.421412.173	Блок измерения и контроля размаха относительного виброперемещения. Число каналов контроля 1
"	БК21	ВШПА.421412.168	То же. Число каналов контроля 2
"	БК30	ВШПА.421412.169	Блок измерения и контроля СКЗ виброскорости (входные сигналы переменного тока). Число каналов контроля 1
"	БК31	ВШПА.421412.170	То же. Число каналов контроля 2
"	БК32	ВШПА.421412.172	То же. Число каналов контроля 3
"	БК40	ВШПА.421412.176	Блок измерения и контроля оборотов ротора. Число каналов контроля 1

Таблица 4 Блоки питания

Наименование	Тип	Обозначение	Примечание
Блок питания	БП17	ВШПА.421412.136	Маломощный 7 Вт, + 24 В; 7 Вт, ± 15 В
То же	БП18	ВШПА.421412.135	40 Вт, + 24 В; 15 Вт, ± 15 В

Таблица 5 Блоки индикации

Наименование	Тип	Обозначение	Примечание
Блок индикации	БИ22	ВШПА.421412.152	Блок измерения и индикации числа оборотов. Применяется с К22-ДВТ10, К22Ех-ДВТ10Ех, К22-ДВТ30 и контрольной поверхностью "шестерня" на 60 зубьев
То же	БИ23	ВШПА.421412.153	Блок индикации числа оборотов. Применяется с ПК40

Таблица 6 Вспомогательные узлы и принадлежности

Наименование	Тип	Обозначение	Примечание
Проходник	M20	ВШПА.421412.041	Для "прохода" кабелей датчиков ДВТ через корпус оборудования
То же	M24	ВШПА.421412.042	То же
Кабель	KC10	ВШПА.421412.057	Для удлинения кабелей датчиков ДВТ
То же	KC11	ВШПА.421412.157	Для удлинения кабеля датчика ДВТ40
"	KC24	ВШПА.421412.353.02	Для подключения датчика 625B01 к преобразователю ИП24
Коробка разъемов	KP10	ВШПА.421412.048	Для защиты разъемов датчиков ДВТ
То же	KP20	ВШПА.421412.049	То же
Коробка преобразователей	KП13	ВШПА.421412.148	Для установки одного преобразователя типа ИП
То же	KП13Р	ВШПА.421412.1488	То же. На основе коробки Rittal
"	KП13-Пр	ВШПА.421412.1485	То же. На основе коробки фирмы «Провенто»
"	KП13Х	ВШПА.421412.148-01	Для установки одного взрывобезопасного преобразователя типа ИП34Ех, ИП36Ех, К22Ех
"	KП13Х-Пр1	ВШПА.421412.1485-02	То же. Для установки одного взрывобезопасного усилителя датчиков ДПЭ. На основе коробки фирмы «Провенто»
"	KП13ХР	ВШПА.421412.1488-03	То же. На основе коробки Rittal
"	KП13К	ВШПА.421412.148-02	Для подключения датчика ДХМ
"	KП13КР	ВШПА.421412.1488-04	То же. На основе коробки Rittal
"	KП15В	ВШПА.421412.1501	Для установки одного преобразователя типа ИП24 и устройств защиты импульсных помех (УЗИП)
"	KП15М	ВШПА.421412.1501-01	Для установки одного преобразователя ИП34, ИП42, К22 и УЗИП
"	KП23В	ВШПА.421412.149	Для установки трех преобразователей типа ИП
"	KП23ВР	ВШПА.421412.1492	То же. На основе коробки Rittal
"	KП23-Пр	ВШПА.421412.1495	То же. На основе коробки фирмы «Провенто»
"	KП23П	ВШПА.421412.149-01	Для установки трех усилителей датчиков ДПЭ
"	KП23ПР	ВШПА.421412.1491	То же. На основе коробки Rittal

## Продолжение таблицы 6

Наименование	Тип	Обозначение	Примечание
Коробка преобразователей То же	КП23ВХ КП23Х-Пр	ВШПА.421412.149-02 ВШПА.421412.14952	Для установки трех взрывобезопасных преобразователей типа ИП34Ех, ИП36Ех, К22Ех То же. Для установки трех усилителей взрывобезопасных датчиков ДПЭ. На основе коробки фирмы «Провенто»
"	КП23ПХ	ВШПА.421412.149-03	Для установки трех усилителей взрывобезопасных датчиков ДПЭ
"	КП25В2	ВШПА.421412.1541	Для установки двух преобразователей типа ИП24 и УЗИП
"	КП25В3	ВШПА.421412.1541-01	Для установки трех преобразователей типа ИП24 и УЗИП
"	КП25М2	ВШПА.421412.1541-02	Для установки двух преобразователей типа ИП34, ИП42, К22 и УЗИП
"	КП25М3	ВШПА.421412.1541-03	Для установки трех преобразователей типа ИП34, ИП42, К22 и УЗИП
Механизм установки	МУ10	ВШПА.421412.044	Для установки датчиков ДВТ10, ДВТ10Ех, ДВТ20, ДВТ20Ех, ДВТ40, ДВТ43, ДВТ60
Комплект принадлежностей МУ10	-	ВШПА.421412.044.10	Для установки часового индикатора ИЧ10, ИЧ50
Механизм установки	МУ11	ВШПА.421412.144	Для установки датчиков ДВТ10, ДВТ20 при измерении "прогиба" ротора, осевого сдвига
Комплект принадлежностей МУ11	-	ВШПА.421412.144.10	Для установки часового индикатора ИЧ10
Механизм установки	МУ14	ВШПА.421412.1441	Для установки датчиков ДВТ10 при измерении виброперемещения вала, "прогиба" ротора
Комплект принадлежностей МУ14	-	ВШПА.421412.1441.10	Для установки часового индикатора ИЧ10
Бронешланг	БШ24 БШ24Б	ВШПА.421412.000.84 ВШПА.421412.000.84-03	Для механической защиты одного кабеля датчика Для механической защиты одного кабеля датчика ДВТ40; ДВТ43
Каркас	«Евромеханика 19» ЗУ 84НР (ЗНЕ-84ТЕ)	—	Для установки плат контроля и блоков питания
Шкаф	«RITTAL»	—	Для установки каркасов, компьютерного оборудования, реле, клеммников и др.
Крепежные элементы	—	—	Винты, болты, шайбы и другие элементы
Барьер искробезопасный	БИБ-02DP-22	426475.008 ПС	Обеспечивает взрывобезопасное питание и передачу информации

1.2.3 Датчики пьезоэлектрические ДПЭ22Ех, ДПЭ23Ех; преобразователи ИП34Ех, ИП36Ех и подключаемые к ним датчики вихретоковые ДВТ10Ех, ДВТ20Ех; компаратор К22Ех и подключаемый к нему датчик скорости ДВТ10Ех аппаратуры «Вибробит 100» выполнены с видом взрывозащиты «Искробезопасная электрическая цепь i», соответствуют ГОСТ 31610.0-2014, ГОСТ 31610.11-2014, имеют маркировку взрывозащиты «1Ех ib IIB T3 Gb X» и могут устанавливаться во взрывоопасных зонах помещений и наружных установок согласно гл.7.3 ПУЭ и другим нормативным документам, регламентирующим применение электрооборудования во взрывоопасных зонах.

Знак «X» в маркировке взрывозащиты датчиков, преобразователей и компараторов указывает на специальные условия их безопасного применения, заключающиеся в следующем:

- устанавливаемые во взрывоопасных зонах датчики виброскорости ДПЭ22Ех, ДПЭ23Ех, преобразователи ИП34Ех и ИП36Ех, компараторы К22Ех должны включаться в искробезопасные электрические цепи устанавливаемых вне взрывоопасных зон сертифицированных по взрывозащите барьеров безопасности, маркировка взрывозащиты которых и значения искробезопасных электрических цепей соответствуют маркировке взрывозащиты и значениям искробезопасных электрических цепей датчиков виброскорости ДПЭ22Ех, ДПЭ23Ех, преобразователей ИП34Ех, ИП36Ех и компараторов К22Ех.
- устанавливаемые во взрывоопасных зонах датчики вихретоковые ДВТ10Ех, ДВТ20Ех должны включаться только в искробезопасные электрические цепи преобразователей ИП34Ех, ИП36Ех.
- устанавливаемые во взрывоопасных зонах датчики скорости ДВТ10Ех должны включаться только в искробезопасные электрические цепи компараторов К22Ех.
- усилители датчиков ДПЭ22Ех, ДПЭ23Ех, преобразователи ИП34Ех, ИП36Ех, компараторы К22Ех должны устанавливаться в специальные металлические пломбируемые коробки КП13Х, КП13Х-Пр1, КП13ХР, КП23Х-Пр, КП23ВХ, КП23ПХ производства ООО НПП «Вибробит».

#### 1.2.4 Эксплуатационная документация:

- Руководство по эксплуатации ВШПА.421412.100 РЭ;
- Формуляр, паспорт или этикетка ВШПА.421412.100.XXX ФО;  
ВШПА.421412.XXX ПС;  
ВШПА.421412.XXX ЭТ,

где XXX – порядковый номер проекта, заказа или обозначение изделия.

### 1.3 Технические данные и характеристики аппаратуры

Основные технические данные и характеристики аппаратуры приведены в таблицах 7 – 30. Метрологические характеристики нормируются для датчиков, применяемых самостоятельно, и преобразователей в комплекте с датчиками согласно таблице 1.

**В таблицах 7 – 14 приведены максимальные значения диапазонов измерений. Конструкция датчиков и электрические схемы преобразователей позволяют измерять любые смещения в указанных пределах.**

Наименование и назначение внешних цепей аппаратуры указаны в приложении А.

#### 1.3.1 Датчики и преобразователи смещений

Таблица 7

Наименование параметра	Норма		
	ИП34, ИП34Ех	ИП42, ИП43	ДВТ82
Диапазоны измерений смещений (S), мм (от и до включ.)	См. табл.8,9	См. табл.10	0–360
Выходной сигнал (от и до включ.), мА	1 – 5; 4 – 20		
Выходной сигнал ИП34Ех (от и до включ.), мА	4 – 20		
Номинальное значение коэффициента преобразования ( $K_n$ ), мА/мм: — при выходном сигнале (1 – 5) мА — при выходном сигнале (4 – 20) мА	4/S		
	16/S		
Пределы отклонения действительного значения коэффициента преобразования от номинального, %	± 2,5		
Пределы допускаемой основной приведенной погрешности измерений, %	± 2,5		
Нелинейность амплитудой характеристики, %	См. табл. 8,9	См. табл. 10	± 4,0

Продолжение таблицы 7

Наименование параметра	Норма		
	ИП34, ИП34Ех	ИП42, ИП43	ДВТ82
Сопrotивление нагрузки, Ом, не более: — для выходного сигнала (1 – 5) мА — для выходного сигнала (4 – 20) мА	2000		
	500		
Пределы допускаемой дополнительной приведенной погрешности измерений, вызванной отклонением зазора между датчиком ДВТ40, ДВТ43 и контрольной поверхностью ("пояском") ротора на $\pm 0,5$ мм от номинального значения, %	–	$\pm 2,5$	–
Пределы допускаемой дополнительной приведенной погрешности измерений, вызванной изменением температуры окружающей среды от нормальной до конечных значений диапазона рабочих температур, %: — для датчиков ДВТ — для преобразователя	$\pm 4,0$	$\pm 4,0$	$\pm 2,5$
	$\pm 2,5$	$\pm 2,5$	–
Пределы допускаемой дополнительной приведенной погрешности измерений, вызванной влиянием относительной влажности на датчик и преобразователь, %	$\pm 2,0$		
Диапазон рабочей температуры окружающей среды (от и до включ.), °С: — для ДВТ82 — для ДВТ50 — для ДВТ10, ДВТ10Ех, ДВТ20, ДВТ20Ех, ДВТ21, ДВТ23, ДВТ30, ДВТ40, ДВТ43, ДВТ60 — для преобразователей ИП34, ИП34Ех, ИП42, ИП43	0 – +70		
	– 40 – + 125		
	– 40 – + 180		
	– 40 – + 70		
Напряжение питания, В	$+ (18 – 36); + (18 – 25,2)^*$		
Ток потребления, мА, не более	90; 45*	110	100
Постоянная времени преобразования, мс, не более	0,1	100	0,1
* Для ИП34Ех. При питании через искробезопасный барьер типа БИБ напряжение питания $+( 21,5 – 25,2)$ В.			

## 1.3.2 Диапазоны измерений датчиков ДВТ с преобразователем ИП34

Таблица 8

Тип датчика	Нулевой зазор, мм	Диапазон измерений смещения, мм (от и до включ.)	Предел нелинейности амплитудной характеристики, %
ДВТ10, ДВТ30	$0,4 \pm 0,1$	0 – 2	$\pm 2,5$
ДВТ20	$1,0 \pm 0,1$	0 – 4	$\pm 2,5$
ДВТ21	$0,5 \pm 0,1$	0 – 4	$\pm 2,5$
ДВТ23	$1,0 \pm 0,1$	0 – 6	$\pm 2,5$
ДВТ50	–	0 – 10; 0 – 100; 0 – 160; 0 – 360	$\pm 4,0$
ДВТ60.10	$1,0 \pm 0,1$	0 – 8	$\pm 2,5$
ДВТ60.16	$3,0 \pm 0,1$	0 – 12	$\pm 2,5$
ДВТ60.20	$4,0 \pm 0,1$	0 – 16	$\pm 2,5$

## 1.3.3 Диапазоны измерений датчиков ДВТ10Ех, ДВТ20Ех с преобразователем ИП34Ех

Таблица 9

Тип датчика	Нулевой зазор, мм	Диапазон измерений смещения, мм (от и до включ.)	Нелинейность амплитудной характеристики, %
ДВТ10Ех	$0,4 \pm 0,1$	0 – 2; (0 – 2,5)*	$\pm 2,5$
ДВТ20Ех	$1,0 \pm 0,1$	0 – 4; 0 – 5	$\pm 2,5$

\* - Для диапазона (0-2,5) мм нулевой зазор  $S_0=0,25$  мм, установочный зазор  $S_H=1,5$  мм, см. приложение Г.

## 1.3.4 Диапазоны измерений датчиков ДВТ с преобразователем ИП42, ИП43

Таблица 10

Тип датчика	Диапазон измерений смещения (от и до включ.), мм при ширине "пояска" ("гребня") в мм									Предел нелинейности амплитудной характеристики, %
	80	65	55	40	35	30	25	20	10	
ДВТ40.10	–	–	–	0 – 16	0 – 20	0 – 20	0 – 16	0 – 10	–	$\pm 2,5$
ДВТ40.20, ДВТ43.20	–	–	–	0 – 10, 0 – 16	0 – 20	0 – 20	0 – 25	0 – 30	0 – 40	$\pm 2,5$
ДВТ40.30, ДВТ43.30	–	0 – 8	0 – 15	0 – 30	0 – 35	0 – 40	0 – 45	0 – 50	–	$\pm 2,5$
ДВТ40.50, ДВТ43.50	0 – 20	0 – 25	0 – 35	–	–	–	–	–	–	$\pm 2,5$

## Примечания

1 Величина установочного зазора между датчиком ДВТ40, ДВТ43 и "пояском" составляет  $(1,5 \pm 0,2)$  мм.

2 Для "пояска" шириной 10 мм зазор – 1,0 мм.



## 1.3.5 Датчики и преобразователи виброперемещения

Таблица 11

Наименование параметра	Норма		
	ДВТ10 с ИП34, ДВТ10Ех с ИП34Ех	ДВТ10 с ИП37	ДПЭ23МВП
Диапазон измерений смещения (от и до включ.), (S), мм	0 – 2	0 – 2	–
Диапазоны измерений виброперемещения (от и до включ.), (Sr), мкм:			
— размаха виброперемещения (выход постоянного тока)	–	25 – 500	10 – 250; 10 – 500
— виброперемещения (выход переменного тока)	10 – 1000	10 – 1000	–
Диапазон частот, Гц:			
— размаха виброперемещения	–	0,05 – 100; 5 – 500	5 – 200
— виброперемещения	0,05 – 1500	0,05 – 1500	–
Выходной сигнал (от и до включ.), мА:			
— размаха виброперемещения	–	1 – 5; 4 – 20	1 – 5; 4 – 20
— смещения, виброперемещения	1 – 5; (4 – 20)*	1 – 5	–
Номинальное значение коэффициента преобразования смещения ( $K_n$ ), мА/мм:			
— при выходном сигнале (1 – 5) мА	2		–
— при выходном сигнале (4 – 20) мА	8		–
Пределы отклонения действительного значения коэффициента преобразования смещения от номинального, %	± 2,0		–
Пределы допускаемой основной приведенной погрешности измерений смещения, виброперемещения на базовой частоте, %	± 2,0		± 2,5
Пределы допускаемой основной относительной погрешности измерений виброперемещения на базовой частоте и смещении 1 мм, %:			
— размаха виброперемещения	–	± 4,0	–
— виброперемещения	± 4,0		–
Номинальное значение коэффициента преобразования синусоидального виброперемещения, ( $K_n$ ), мА/мм:			
— размаха виброперемещения	–	8; 32	16; 64 8;32
— виброперемещения	0,707; 2,828*	0,707	–

## Продолжение таблицы 11

Наименование параметра	Норма		
	ДВТ10 с ИП34, ДВТ10Ех с ИП34Ех	ДВТ10 с ИП37	ДПЭ23МВП
Пределы отклонения действительного значения коэффициента преобразования виброперемещения от номинального на базовой частоте и смещении 1 мм, %: — размаха виброперемещения — виброперемещения	—	± 4,0	
	± 4,0		—
Нелинейность амплитудной характеристики виброперемещения на базовой частоте, при смещении 1 мм (для ДВТ10, ДВТ10Ех), %	± 4,0		
Неравномерность амплитудно-частотной характеристики, %: — размаха виброперемещения — виброперемещения	—	+ 2,5; – 20,0	+ 5,0; – 15,0
	± 2,5	± 2,5	—
Пределы допускаемой основной относительной погрешности измерений размаха виброперемещения на базовой частоте в пределах рабочего диапазона смещений (S) от 0,3 до 1,7 мм, %, не более: — размаха виброперемещения — виброперемещения	—	± 6,0	—
	± 6,0	± 6,0	—
Сопротивление нагрузки, Ом, не более: — для выходного сигнала (1 – 5) мА — для выходного сигнала (4 – 20) мА	2000		
	500		
Уровень собственных шумов, ниже минимального значения диапазона измерений по выходу переменного тока, дБ, не менее:	20		
Диапазон рабочих температур окружающего воздуха (от и до включ.), °С: — для датчика — для преобразователя	– 40 – + 180		
	– 40 – + 70		
Пределы допускаемой дополнительной погрешности измерений виброперемещения, вызванной влиянием относительной влажности на датчик и преобразователь, %	± 2,0		

## Продолжение таблицы 11

Наименование параметра	Норма		
	ДВТ10 с ИП34, ДВТ10Ех с ИП34Ех	ДВТ10 с ИП37	ДПЭ23МВП
Пределы допускаемой дополнительной погрешности измерений виброперемещения, вызванной изменением температуры окружающей среды от нормальной до конечных значений диапазона рабочих температур, %: — для датчика — для преобразователя	± 4,0		
	± 2,0		
Постоянная времени преобразования, мс, не более — размаха виброперемещения — виброперемещения	0,1	8000,0; 2,0	8000,0
	0,1	0,1	—
Пределы допускаемой дополнительной приведенной погрешности измерений, вызванной влиянием переменного магнитного поля сетевой частоты, %: — для датчика — для преобразователя	± 0,5		
	± 0,5		
Базовая частота измерений, Гц	(10 ± 1)**; 80 ± 1		16 ± 1
Напряжение питания, В	+ (18 – 36); + (18,0 – 25,2)***		
Ток потребления, мА, не более	90; 45*	115	70
* Для ИП34Ех. ** Для ДВТ10 и ИП37 с диапазоном частот (0,05 – 100) Гц. *** Для ИП34Ех и ДПЭ23МВП. При питании через искробезопасный барьер типа БИБ напряжение питания + (21,5 – 25,2) В.			

## 1.3.6 Датчики виброскорости

Таблица 12

Наименование параметра	Норма		
	ДПЭ22МВ, ДПЭ22МВТ ДПЭ22П, ДПЭ22Ех	ДПЭ23МВ, ДПЭ23МВТ, ДПЭ23П, ДПЭ23Ех	ДПЭ24, 625В01 с ИП24
Диапазоны измерений виброскорости (V) (от и до включ.), мм/с: <sup>1)</sup> — СКЗ виброскорости (выход постоянного тока) — виброскорости (выход переменного тока)	—	0,4 – 12 0,4 – 15 0,8 – 30 1,6 – 60	—
	0,3 – 12 0,3 – 15 0,4 – 30 0,7 – 50 1,0 – 100	0,3 – 12 0,3 – 15 0,4 – 30 0,7 – 50 1,0 – 100	0,3 – 12 0,3 – 15 0,4 – 30 0,5 – 50 0,5 – 100

Продолжение таблицы 12

Наименование параметра	Норма		
	ДПЭ22МВ, ДПЭ22МВТ ДПЭ22П, ДПЭ22Ех	ДПЭ23МВ, ДПЭ23МВТ, ДПЭ23П, ДПЭ23Ех	ДПЭ24, 625В01 с ИП24
Диапазон частот (от и до включ.), Гц	2 – 1000* 10 – 1000	10 – 1000	2 – 1000* 10 – 1000
Выходной сигнал (от и до включ.), мА:			
— СКЗ виброскорости	–	1 – 5; 4 – 20	–
— виброскорости	1 – 5	1 – 5	1 – 5
Пределы допускаемой основной относительной погрешности измерений на базовой частоте, %:			
— СКЗ виброскорости	–	± 2,5	–
— виброскорости	± 2,5	± 2,5	± 2,5
Номинальное значение коэффициента преобразования ( $K_n$ ), мА•с/мм:			
— СКЗ виброскорости	–	4/V; 16/V	–
— виброскорости для диапазона измерений:			
— (0 – 12) мм/с	0,05	0,05	0,05
— (0 – 15) мм/с	0,05	0,05	0,05
— (0 – 30) мм/с	0,025	0,025	0,025
— (0 – 50) мм/с	0,015	0,015	0,025
— (0 – 100) мм/с	0,010	0,010	0,0125
Пределы отклонения действительного значения коэффициента преобразования от номинального на базовой частоте, %:			
— СКЗ виброскорости	–	± 2,5	–
— виброскорости		± 2,5	
Нелинейность амплитудной характеристики на базовой частоте, %		± 1,0	

Продолжение таблицы 12

Наименование параметра	Норма		
	ДПЭ22МВ, ДПЭ22МВТ, ДПЭ22П, ДПЭ22Ех	ДПЭ23МВ, ДПЭ23МВТ, ДПЭ23П, ДПЭ23Ех	ДПЭ24, 625В01 с ИП24
Неравномерность амплитудно-частотной характеристики в частотном диапазоне, %: — (2 – 5) Гц; (10 – 20) Гц — (5 – 500) Гц; (20 – 500) Гц — (500 – 1000) Гц	+ 2,5; – 20,0		+2,5; – 20,0
	± 2,5		± 2,5
	+ 2,5; – 20,0		+ 2,5; – 10,0
Относительный коэффициент поперечного преобразования на базовой частоте ( <i>K<sub>оп</sub></i> ), не более, %	5,0		
Сопrotивление нагрузки, не более, Ом: — для выходного сигнала (1 – 5) мА — для выходного сигнала (4 – 20) мА	2000		
	500		
Диапазон рабочей температуры окружающей среды (от и до включ.), °С: — для пьезоэлектрических преобразователей датчиков ДПЭ — для усилителей датчиков ДПЭ, преобразователя ИП24 — для датчика ДПЭ24 — для датчика 625В01	– 40 – + 180; – 40 – + 200**		–
	– 40 – + 70		
	–		– 40 – + 85
	–		– 40 – + 120
Пределы допускаемой дополнительной погрешности измерений, вызванной изменением температуры окружающей среды от нормальной до конечных значений диапазона рабочих температур, %: — для пьезоэлектрических преобразователей, датчиков — для усилителей датчиков ДПЭ, преобразователя ИП24	± 8,0		± 4,0
	± 2,0		

Продолжение таблицы 12

Наименование параметра	Норма		
	ДПЭ22МВ, ДПЭ22МВТ, ДПЭ22П, ДПЭ22Ех	ДПЭ23МВ, ДПЭ23МВТ, ДПЭ23П, ДПЭ23Ех	ДПЭ24, 625В01 с ИП24
Пределы допускаемой дополнительной приведенной погрешности измерений, вызванной влиянием переменного магнитного поля сетевой частоты, %: — для пьезоэлектрических преобразователей, датчиков — для усилителей датчиков ДПЭ, преобразователя ИП24	± 0,5		
	± 0,5		
Пределы допускаемой дополнительной погрешности измерений вызванной влиянием относительной влажности на датчик и преобразователь, %	± 2,0		
Пределы допускаемой дополнительной погрешности измерений СКЗ виброскорости по выходу постоянного тока на базовой частоте при коэффициенте амплитуды сигнала $Ka=5$ , %	—	± 4,0	—
Уровень собственных шумов ниже минимального значения диапазона измерений, дБ, не менее	20		
Постоянная времени преобразования, мс, не более — СКЗ виброскорости — виброскорости	—	250	—
	0,1	0,1	0,1
Базовая частота измерений, Гц	80,0 ± 1,0; (10,0 ± 0,5)*	80,0 ± 1,0	80,0 ± 1,0; (10,0 ± 0,5)*;
Напряжение питания, В	+ (18 – 36); + (18,0 – 25,2)***		+ (18 – 30)
Ток потребления, мА, не более	50; 45***	70; 45***	50
<p>1) Диапазон измерений с нормированными метрологическими характеристиками. Фактический диапазон измерений от 0,1 мм/с. * Для исполнений изделий с диапазоном частот (2 – 1000) Гц. ** Для датчиков ДПЭ22МВТ, ДПЭ23МВТ. Допускается работа при температуре + 250 °С в течение часа. *** Для ДПЭ22Ех, ДПЭ23Ех. При питании через искробезопасный барьер типа БИБ напряжение питания + (21,5 – 25,2) В.</p> <p>Примечание – Датчик ДПЭ23Ех имеет только выходной сигнал (4 – 20) мА по выходу постоянного тока (СКЗ виброскорости). Все параметры по виброскорости не учитываются.</p>			

1.3.7 Датчики ДВТ10, ДВТ30 с преобразователем скорости вращения ротора ИП36 и датчик ДВТ10Ех с преобразователем ИП36Ех

Таблица 13

Наименование параметра	Норма
Диапазоны измерений частоты вращения ротора, (f), Гц; диапазоны измерений числа оборотов ротора (от и до включ.) (N), об/мин	3 – 66,66; 180 – 4000 4 – 100; 240 – 6000 6 – 133,33; 360 – 8000 7 – 166,66; 420 – 10000 160 – 4000; 160 – 4000
Расстояние между датчиком и контрольной поверхностью из ферромагнитного материала (от и до включ.), мм	0,8 – 1,5.
Выходной сигнал постоянного тока (от и до включ.), мА <sup>1)</sup>	1 – 5; 4 – 20
Выходной сигнал переменного тока (от и до включ.), мА <sup>2)</sup> – "0" – "1"	1,0 – 1,3 4,7 – 5,0
Номинальное значение коэффициента преобразования (Kп), мА/Гц; мА/об•мин <sup>-1</sup> : – при выходном сигнале (1 – 5) мА – при выходном сигнале (4 – 20) мА	4/f; 4/N 16/f; 16/N
Пределы допускаемой основной относительной погрешности измерений, %	± 1,0
Пределы отклонения коэффициента преобразования от номинального значения, %	± 1,0
Нелинейность амплитудной характеристики, %	± 1,0
Сопrotивление нагрузки сигнала постоянного тока, Ом, не более	500
Сопrotивление нагрузки сигнала переменного тока, Ом, не более	2000
Диапазон рабочей температуры окружающей среды (от и до включ.), °С: – для датчиков – для преобразователей	– 40 – + 180 – 40 – + 70
Пределы допускаемой дополнительной погрешности измерений, вызванной изменением температуры окружающей среды преобразователя от нормальной до конечных значений диапазона рабочих температур (от и до включ.), %	± 1,0

## Продолжение таблицы 13

Наименование параметра	Норма
Пределы допускаемой дополнительной погрешности измерений, вызванной влиянием относительной влажности на преобразователь, %	$\pm 1,0$
Напряжение питания, В - для ИП36 - для ИП36Ех	+ (18 – 36) + (18,0 – 25,2) <sup>3)</sup>
Ток потребления, мА, не более - для ИП36 - для ИП36Ех	120 45
Постоянная времени преобразования, с, не более	5
<p>1) Для ИП36Ех диапазон только (4 – 20) мА.</p> <p>2) Только для ИП36.</p> <p>3) При питании через искробезопасный барьер типа БИБ напряжение питания + (21,5 – 25,2) В.</p>	

## 1.3.8 Датчик измерения наклона поверхности ДВТ70 с преобразователем ИП44

Таблица 14

Наименование параметра	Норма
Диапазоны измерений наклона (S), мм/м	$\pm 1,0; \pm 2,0; \pm 5,0$
Выходной сигнал (от и до включ.), мА	1 – 5; 4 – 20
Пределы допускаемой основной приведенной погрешности измерений, %: — для диапазона $\pm 1,0$ мм/м; — для диапазона $\pm 2,0; \pm 5,0$ мм/м.	$\pm 5,0$
	$\pm 2,5$
Номинальное значение коэффициента преобразования (Kn), не менее, мА•м/мм	4/S; 16/S
Пределы отклонения действительного значения коэффициента преобразования от номинального, %: — для диапазона $\pm 1,0$ мм/м; — для диапазона $\pm 2,0; \pm 5,0$ мм/м.	$\pm 5,0$
	$\pm 2,5$
Пределы нелинейности амплитудной характеристики, %	$\pm 2,5$
Диапазон рабочей температуры окружающей среды (от и до включ.), °С: — для датчика — для преобразователя.	0 – + 125
	0 – + 70



## Продолжение таблицы 14

Наименование параметра	Норма
Пределы допускаемой дополнительной погрешности измерений, вызванной изменением температуры окружающей среды, датчика от нормальной до конечных значений диапазона рабочих температур, %:	
— для датчика: с диапазоном $\pm 1,0$ мм/м;	$\pm 10,0$
с диапазоном $\pm 2,0; \pm 5,0$ мм/м;	$\pm 5,0$
— для преобразователя	$\pm 2,5$
Относительный коэффициент поперечного преобразования (Kop), не более, %,	$\pm 5,0$
Сопротивление нагрузки, Ом, не более:	
— для выходного сигнала (1 – 5) мА	2000
— для выходного сигнала (4 – 20) мА	500
Напряжение питания, В	+(18 – 36)
Ток потребления, мА, не более	100

## 1.3.9 Платы контроля и блоки контроля параметров

Таблица 15

Наименование параметра	Норма					
	ПК10,ПК11 БК10,БК11	ПК12, ПК13	ПК20, БК20	ПК21 БК21	ПК30,ПК31 ПК32,БК30, БК31,БК32	ПК40, БК40
Диапазоны измерений и сигнализации смещений (от и до включ.), (S), мм	См. табл.8 - 10	—	0 – 2 <sup>1)</sup>	0 – 1 <sup>1)</sup> 0 – 2 <sup>1)</sup>	—	—
Дискретность задания уставок сигнализации линейных смещений, мм, не более	0,1	—	—	—	—	—
Диапазоны измерений и сигнализации размаха относительного виброперемещения (от и до включ.), (Sr), мкм	—	—	20–400	10–200 20–400	—	—
Диапазоны измерений и сигнализации СКЗ виброскорости (от и до включ.), (Ve), мм/с	—	0,4–12 0,4–15 0,8–30	—	—	0,4–12 0,4–15 0,8–30	—

## Продолжение таблицы 15

Наименование параметра	Норма					
	ПК10,ПК11 БК10,БК11	ПК12, ПК13	ПК20, БК20	ПК21 БК21	ПК30,ПК31 ПК32,БК30, БК31,БК32	ПК40, БК40
Дискретность задания уставок сигнализации СКЗ виброскорости, мм/с, не более	–	0,1	–	–	0,1	–
Диапазоны измерений и сигнализации оборотов (от и до включ.), (N), об/мин: — по стрелочному прибору и унифицированным сигналам	–	–	–	–	–	200–4000 250–6000 500–8000 500-10000
	–	–	–	–	–	1 – 4000 1 – 6000 1 – 8000 1 – 9999
Диапазон частот (от и до включ.), (f), Гц	–	–	0,05–100 5–500	5–500	10–1000	–
Диапазон измерений входного сигнала: — постоянного тока, мА — по входу (+) — по входу (–) плат контроля — синусоидального переменного тока, мА: — по входу (+) — по входу (–) плат контроля	1 – 5	1 – 5	(1 – 5) <sup>1)</sup>	(1 – 5) <sup>1)</sup>	(1 – 6) <sup>1)</sup>	(1 – 5) <sup>1)</sup>
	– (1 – 5)	– (1 – 5)	–(1 – 5) <sup>1)</sup>	–(1 – 5) <sup>1)</sup>	–(1 – 6) <sup>1)</sup>	– (1 – 5) <sup>1)</sup>
	–	–	0–0,2828	0–0,1414 0–0,2828	0–0,6 0–0,75	1,0–1,4 <sup>2)</sup>
	–	–	0–0,2828	0–0,1414 0–0,2828	0–0,6 0–0,75	1,0–1,4 <sup>2)</sup>
Диапазон измерений входного сигнала: — синусоидального переменного напряжения, В: — по входу (+) — по входу (–)плат контроля	–	–	0–0,314	0–0,157 0–0,314	0–0,572 0–0,714	1,0–1,4 <sup>2)</sup>
	–	–	0–0,566	0–0,283 0–0,566	0–1,2 0–1,5	2,0–2,8 <sup>2)</sup>
Входное сопротивление, Ом: — по входу (+) — по входу (–)плат контроля	1110 ± 5	1110 ± 5	1110 ± 5	1110 ± 5	953 ± 4,5	1110 ± 5
	2000 ± 10					

Продолжение таблицы 15

Наименование параметра	Норма					
	ПК10,ПК11 БК10,БК11	ПК12, ПК13	ПК20, БК20	ПК21 БК21	ПК30,ПК31 ПК32,БК30, БК31,БК32	ПК40, БК40
Выходные унифицированные сигналы постоянного тока (от и до включ.) , мА	0 – 5; 4 – 20					
Выходные унифицированные сигналы плат контроля (от и до включ.):	0 – 10					
— постоянного напряжения, В	—	—	0–2,828	0–2,828	0–1,2	8 <sup>3)</sup>
— переменного напряжения, В					0–1,5	
Сопротивление нагрузки выходного унифицированного сигнала постоянного тока, Ом, не более	2000; 500					
Сопротивление нагрузки выходного унифицированного сигнала постоянного напряжения плат контроля, Ом, не менее	10000					
Пределы допускаемой основной относительной погрешности измерений на базовой частоте, %:	$\pm 2,5 \left[ 1 + 0,2 \left( \frac{X_{np}}{X} - 1 \right) \right]$					
— по стрелочному прибору						
— по унифицированному сигналу	$\pm 1,0 \left[ 1 + 0,1 \left( \frac{X_{np}}{X} - 1 \right) \right]$					

Продолжение таблицы 15

Наименование параметра	Норма					
	ПК10,ПК11 БК10,БК11	ПК12, ПК13	ПК20, БК20	ПК21 БК21	ПК30,ПК31 ПК32,БК30, БК31,БК32	ПК40, БК40
Пределы допускаемой основной относительной погрешности измерений на базовой частоте, %: — по цифровому индикатору	$\pm 1,0 \left[ 1 + 0,4 \left( \frac{X_{np}}{X} - 1 \right) \right]$					—
Пределы допускаемой абсолютной погрешности измерений оборотов по цифровому блоку индикации БИ23, об/мин	—	—	—	—	—	$\pm 2,0$
Неравномерность амплитудно-частотной характеристики в частотном диапазоне, %: — (0,05 – 1) Гц; — (1 – 63) Гц; — (63 – 100) Гц; — (5 – 10) Гц; — (10 – 250) Гц; — (250 – 500) Гц; — (10 – 20) Гц; — (20 – 500) Гц; — (500 – 1000) Гц	—	—	+2,5; –5,0	—	—	—
	—	—	$\pm 2,0$	—	—	—
	—	—	+2,5; –5,0	—	—	—
	—	—	+2,5; –5,0	+2,5; –5,0	—	—
	—	—	$\pm 2,0$	$\pm 2,0$	—	—
	—	—	+2,5; –15	+2,5; –15	—	—
	—	—	—	—	+2,5; –5,0	—
	—	—	—	—	$\pm 2,0$	—
Время обновления информации на цифровом индикаторе, с: — в диапазоне (1 – 120) об/мин  — в диапазоне (120–10000) об/мин	—	—	—	—	—	$\frac{60}{N}$
	—	—	—	—	—	0,5
Диапазон рабочей температуры окружающей среды (от и до включ.), °С	0 – + 50					
Пределы допускаемой относительной погрешности срабатывания сигнализации, %	$\pm 1,5$					
Базовая частота измерений, Гц	—	—	$20 \pm 1$ $80 \pm 1^{4)}$	$80 \pm 1$	$80 \pm 1$	—

Продолжение таблицы 15

Наименование параметра	Норма					
	ПК10,ПК11, БК10,БК11	ПК12, ПК13	ПК20, БК20	ПК21 БК21	ПК30,ПК31 ПК32,БК30, БК31,БК32	ПК40, БК40
Уровень собственных шумов ниже минимального значения диапазона измерений, дБ, не менее	–	–	20	20	20	–
Пределы дополнительной погрешности измерений СКЗ виброскорости на базовой частоте при коэффициенте амплитуды сигнала виброскорости $K_a=5$ , %	–	–	–	–	$\pm 4,0$	–
Количество «уставок»	4	3	2	2	3	4
Постоянная времени измерений, мс, не более	250					
Выходные дискретные сигналы плат контроля	Напряжение не более 30 В; ток не более 100 мА					
Предельные значения коммутируемых напряжений и токов контактами электромагнитных реле блоков контроля	240 В AC, 60 В DC 7 А					
Напряжение питания, В: — плат контроля, — блоков контроля	$\pm (15 \pm 0,5)$ (175 – 242) В AC, (50 $\pm$ 0,4) Гц или (175 – 242) В DC					
Ток потребления плат контроля, мА, не более: — от источника + 15 В — от источника – 15 В — от источника + 24 В	70	90/70	65	95	70/80/90	110
	20/30	40/25	35	50	25/35/40	20
	20					
Потребляемая мощность блоков контроля, Вт, не более	10					
<p>1) Измерение только по стрелочному прибору.</p> <p>2) Номинальное значение напряжения при измерении оборотов (частоты).</p> <p>3) Амплитуда опорного импульса фазы, длительностью 82 мкс, при <math>R_n \geq 50</math> кОм.</p> <p>4) Базовая частота для диапазона частот (5-500) Гц.</p> <p><math>X_{пр}</math> – Предельное значение входного сигнала. Для постоянного тока (5-1); (6-1) мА.</p> <p><math>X</math> – Текущее значение входного сигнала. Для постоянного тока (<math>I_{вх}-1</math>) мА.</p>						

По желанию заказчика возможна поставка плат контроля ПК10, ПК11, ПК12, ПК13, ПК20, ПК21, ПК30, ПК31и ПК32 без цифровой индикации.

## 1.3.10 Плата контроля ПК51

Таблица 16

Наименование параметра	Норма
Диапазон измерений и сигнализации виброскорости (от и до включ.) ( $V_e$ ), мм/с	0 – 2
Диапазон частот измерений (от и до включ.), Гц	10 – 25
Число каналов измерений, шт.	8
Диапазон измерений входного сигнала (напряжение переменного тока), В	0 – 0,2
Входное сопротивление по входам 1 – 8, кОм, не менее	23
Пределы допускаемой основной относительной погрешности измерений на базовой частоте, %: — по стрелочному прибору — по цифровому индикатору	$\pm 2,5 \left[ 1 + 0,2 \left( \frac{X_{np}}{X} - 1 \right) \right]$
	$\pm 1,0 \left[ 1 + 0,4 \left( \frac{X_{np}}{X} - 1 \right) \right]$
Базовая частота измерений, Гц	$17 \pm 1$
Неравномерность амплитудно-частотной характеристики в частотном диапазоне (10 – 25) Гц, %	+ 2,5; – 15
Затухание амплитудно-частотной характеристики на частоте 50 Гц, дБ, не менее	48
Количество «уставок» сигнализации	1
Диапазон рабочей температуры окружающей среды (от и до включ.), °С	0 – + 50
Выходной дискретный сигнал: — ток, мА, не более — напряжение, В, не более	100
	+ 30
Напряжение питания, В	$\pm (15 \pm 0,5); + (24 \pm 1)$
Ток потребления, мА, не более: — от источника + 15 В — от источника – 15 В — от источника + 24 В	110
	100
	20
$X_{np}$ – Предельное значение входного сигнала. $X$ – Текущее значение входного сигнала.	

## 1.3.11 Платы контроля ПК72, ПК73, ПК74

Таблица 17

Наименование параметра	Норма		
	ПК72	ПК73	ПК74
Число входов всего, шт.	16		17
Число входов с функцией "память", шт.	–	8	–
Входной сигнал, проводимость, См, не менее	0,002		
Число выходных дискретных сигналов, шт.	2		3
Выходные дискретные сигналы:			
– напряжения, В не более	+ 30		
– ток, мА не более	100		
Логика сигнализации:			
– по выходу $\Delta\Delta 1.1$	"ИЛИ" по входам 1–16		–
– по выходу $\Delta\Delta 2\&$	"И" по двум соседним входам : для исполнения 1 – кроме 8,9; для исполнения 2 – любым		–
– по выходам OUT1, OUT2, OUT3	–		"И" по входу $\Delta\Delta$ и двум любым входам 1...16
Диапазон рабочей температуры окружающей среды (от и до включ.), °С	0 – + 50		
Напряжение питания, В	+ (15 ± 0,5); + (24 ± 1)		
Ток потребления, мА, не более:			
– от источника + 15 В	10	50	90
– от источника + 24 В	15	10	10

## 1.3.12 Платы контроля ПК80, ПК81

Таблица 18

Наименование параметра	Норма	
	ПК 80	ПК 81
Число входов	8	6
Входной сигнал – напряжение постоянного тока, диапазон изменений, В	0 – 10	
Параметры "скачка" входного сигнала: – амплитуда, В – длительность "фронта", с, не более – длительность "вершины", с, не менее	0,5 – 10	
	4	
	10	
Диапазон сигнализации амплитуды "скачка" входного сигнала, В	0,5 – 5	
Пределы допускаемой относительной погрешности срабатывания сигнализации "скачка" по амплитуде, %	± 10	
Логика сигнализации: – по выходу Δ1.1 – по выходу Δ2&	"ИЛИ" по входам 1 – 8	"ИЛИ" по входам 1 – 6
	–	"И" по входам: – для исполнения 1 1,2; 1,3; 2,4; 3,4; 3,5; 4,6; 5,6 – для исполнения 2 1,2; 2,3; 3,4; 4,5; 5,6 – для исполнения 3 1,2; 3,4; 5,6
Диапазон рабочей температуры окружающей среды (от и до включ.), °С	0 – + 50	
Напряжение питания, В	± (15 ± 0,5); + (24 ± 1,0)	
Выходные дискретные сигналы: – тип выходного каскада – напряжение, В, не более – ток, мА, не более	открытый коллектор	
	+30	
	100	
Ток потребления, мА, не более – по напряжению + 15 В – по напряжению – 15 В	105	100
	40	35



## 1.3.13 Плата контроля ПК90

Таблица 19

Наименование параметра	Норма
Число выходов	7
Выходные сигналы (от и до включ.): — напряжение постоянного тока, В — напряжение переменного тока синусоидальной формы, В — напряжение импульсного сигнала, В	$\pm (0 - 10)$
	0 – 1,5
	$\pm (2 \pm 0,5)$
Частота напряжения переменного тока синусоидальной формы, Гц	$100 \pm 10$
Диапазон частот импульсного сигнала, Гц	1 – 170; 60 – 10000
Выходное сопротивление, Ом	$510 \pm 25$
Диапазон рабочей температуры окружающей среды (от и до включ.), °С	0 – + 50
Напряжение питания, В	$\pm (15 \pm 0,5)$
Ток потребления, мА, не более: — от источника + 15 В — от источника – 15 В	25
	25

## 1.3.14 Блоки индикации БИ22, БИ23

Таблица 20

Наименование параметра	Норма
Число десятичных разрядов	4
Входные сигналы: — для БИ22 — для БИ23	Периодический импульсный сигнал с амплитудой не менее +5 В частотой (0 – 10000) Гц
	Кодовый сигнал ПК40
Диапазон температуры окружающей среды(от и до включ.), °С	0 – + 50
Диапазон напряжения питания (от и до включ.), В	+ (24 – 30)
Ток потребления, мА, не более	90

## 1.3.15 Блоки питания

Таблица 21

Наименование параметра	Норма	
	БП17	БП18
Пределы выходных напряжений, В – по выходу "+15" – по выходу "-15" – по выходу "+24"	+ (15 ± 0,3)	+ (15 ± 0,3)
	– (15 ± 0,3)	– (15 ± 0,3)
	+ (24 ± 0,6)	+ (24 ± 0,6)
Максимальный ток нагрузки, мА – по выходу "+15"; "-15" – по выходу "+24"	200	500
	300	800
Напряжение пульсации стабилизированных выходных напряжений ± 15 В, + 24 В, мВ, не более	10	30
Потребляемая мощность, ВА, не более	25	60
Диапазон входных напряжений (от и до включ.), В: – переменного тока – постоянного тока	175 – 242, (50 ± 0,4) Гц	
	175 – 242	
Диапазон рабочей температуры окружающей среды (от и до включ.), °С	0 – + 50	

## 1.3.16 Датчики ДВТ10, ДВТ30 с компаратором К22, датчик ДВТ10Ех с компаратором К22Ех

Таблица 22

Наименование параметра	Норма				
	А	В	У	С*	Е
Расстояние между датчиком и контрольной поверхностью из ферромагнитного материала (от и до включ.), мм	0,8 – 1,5				
Выходной сигнал, (от и до включ.): — "0" — "1"	(0,9–1,2) мА	(4–5) мА	(1–2) В	(0–0,1) мА	(0–0,5) В
	(4,7–5,0) мА	(19–21) мА	(20–22) В	(9,5–10,5) мА	(4,8–5,2) В
Сопротивление нагрузки, кОм	2,0; не более	0,5; не более	1,0; не менее	1,0; не более	1,0; не менее
Частота срабатывания, Гц, не менее	4000				
Диапазон рабочей температуры окружающей среды (от и до включ.), °С: — для компаратора — для датчика	– 40 – + 70				
	– 40 – + 180				
Напряжение питания, В	+ (18 – 36); + (18 – 25,2)**				
Ток потребления, мА, не более	100	110; 45**	100	110	100
* Для аппаратуры «Вибробит 200». ** Для К22Ех. Примечание - Компаратор К22Ех с датчиком ДВТ10Ех изготавливается только в исполнении В.					

## 1.3.17 Датчики ДВТ20, ДВТ40.40, ДВТ43.40 с компаратором К21

Таблица 23

Наименование параметра	Норма
Расстояние срабатывания до контрольной поверхности типа "паз", "шпонка", мм	$4 \pm 0,5$
Ширина "паза", "шпонки", мм, не менее	10
Глубина "паза", высота "шпонки", мм, не менее	3
Время задержки выключения реле, с:	
— для сигнализации вращения оборудования	10; 20
— для сигнализации срабатывания бойков	0,5
Диапазон рабочей температуры окружающей среды (от и до включ.), °С:	
— для компаратора	0 – + 70
— для датчиков ДВТ40.40, ДВТ43.40	– 40 – + 180
— для датчика ДВТ20	– 40 – + 180
Параметры контактов выходного реле:	
— напряжение постоянного тока, В, не более	34
— напряжение переменного тока, В, не более	115
— коммутируемая мощность, Вт, не более	0,35
Напряжение питания, В	+ (24 ± 1)
Ток потребления, мА, не более	55

## 1.3.18 Датчик на основе эффекта Холла ДХМ

Таблица 24

Наименование параметра	Норма
Выходной сигнал, мА:	
— логический «0»	3,6 – 5,2
— логическая «1»	18 – 22
Сопrotивление нагрузки, Ом, не более	1000
Частота срабатывания, Гц, не менее	6000
Расстояние между датчиком и контрольной поверхностью из ферромагнитного материала, мм	1 – 2,5
Скорость вращения контрольной поверхности, мм/с, не менее	18
Частота вращения ротора, об/мин, не менее (D – диаметр ротора, мм)	$1000/(3,415 \cdot D)$
Длина «паза», «шпонки», шага «шестерни», мм, не менее	12
Глубина «паза», высота «шпонки», мм, не менее	3
Рабочий температурный диапазон, °C	от + 0 до + 85
Напряжение питания, В	+ (24 ± 1,2)
Ток потребления, мА, не более	30

## 1.3.19 Канал измерения смещения, канал измерения наклона поверхности

Таблица 25

Наименование параметра	Норма		
	Смещение	Наклон поверхности	
Диапазон измерений, мм	см. табл. 7	± 1,0	± 2,0; ± 5,0
Пределы допускаемой основной приведенной погрешности измерений, %:			
– по стрелочному прибору	± 5,0	± 8,0	± 5,0
– по цифровому индикатору	± 3,0	± 6,0	± 3,0
– по унифицированному сигналу	± 3,0	± 6,0	± 3,0
Пределы допускаемой приведенной погрешности измерений во всем диапазоне рабочих температур датчика, преобразователя, платы контроля, %:			
– по стрелочному прибору	± 8,0	± 12,0	± 8,0
– по цифровому индикатору	± 6,0	± 10,0	± 6,0
– по унифицированному сигналу	± 6,0	± 10,0	± 6,0

## 1.3.20 Канал измерения относительного виброперемещения

Таблица 26

Наименование параметра	Норма
Диапазоны измерений, мкм	10 – 200; 20 – 400
Диапазоны частот (от и до включ.), Гц	0,05 – 100; 5 – 500
Пределы допускаемой основной относительной погрешности измерений, %:	
– по стрелочному прибору	± 8,0
– по цифровому индикатору	± 8,0
– по унифицированному сигналу	± 6,0
Неравномерность амплитудно-частотной характеристики в диапазоне частот, %:	
– (0,05 – 1,00) Гц, (5 – 10) Гц;	+ 2,5; – 5,0
– (1,00 – 63,00) Гц, (10 – 250) Гц;	± 2,5
– (63 – 100) Гц, (250 – 500) Гц	+ 2,5; – 20,0
Пределы допускаемой относительной погрешности измерений в диапазоне частот, для всего диапазона рабочих температур датчика, преобразователя, платы контроля, %:	
– по стрелочному прибору	+ 10,0; – 20,0
– по цифровому индикатору	+ 10,0; – 20,0
– по унифицированному сигналу	+ 8,0; – 20,0

## 1.3.21 Канал измерения СКЗ виброскорости

Таблица 27

Наименование параметра	Норма	
Диапазон измерений, мм/с	0,4–12; 0,4–15; 0,8–30	
Диапазон частот, Гц	10 – 1000	
Пределы допускаемой основной относительной погрешности измерений, %:		
	– по стрелочному прибору	± 5,0
	– по цифровому индикатору	± 6,0
– по унифицированному сигналу	± 4,0	
Неравномерность амплитудно-частотной характеристики, в диапазоне частот, %:		
	– (2 – 5) Гц, (10 – 20) Гц;	+ 2,5; – 20,0
	– (5 – 500) Гц, (20 – 500) Гц;	+ 2,5; – 5,0
– (500 – 1000) Гц	+ 2,5; – 20,0	
Пределы допускаемой относительной погрешности измерений в частотном диапазоне измерений, для всего диапазона рабочих температур датчика, преобразователя, платы контроля, %:		
	– по стрелочному прибору	+ 10,0; – 20,0
	– по цифровому индикатору	+ 10,0; – 20,0
– по унифицированному сигналу	+ 8,0; – 20,0	

## 1.3.22 Канал измерения оборотов

Таблица 28

Наименование параметра	Норма
Диапазоны измерений числа оборотов ротора, об/мин; по стрелочному прибору; цифровому индикатору платы контроля и цифровому блоку индикации	200 – 4000; 1 – 4000
	250 – 6000; 1 – 6000
	500 – 8000; 1 – 8000
	500 – 10000; 1 – 9999
Пределы допускаемой относительной погрешности измерений во всем диапазоне рабочих температур датчика, преобразователя, платы контроля, %	
	– по стрелочному прибору
– по унифицированному сигналу	± 2,0
Пределы допускаемой абсолютной погрешности измерения по цифровому индикатору, об/мин,	± 2,0

1.3.23 Габаритные размеры и масса отдельных узлов приведены в таблице 29, а габаритные чертежи – в приложении В.

Таблица 29

Тип	Габаритный размер, мм	Длина кабеля датчика, м	Масса, кг, не более
ДВТ10	M10X1X50 <sup>1)</sup>	0,5 – 12	1,80
ДВТ10Ex	M10X1X50 <sup>1)</sup>	3 – 7	1,00
ДВТ20	M16X1X40 <sup>1)</sup>	0,5 – 12	2,20
ДВТ20Ex	M16X1X40 <sup>1)</sup>	3 – 7	1,40
ДВТ21	M27X1X82	3 – 10	0,62
ДВТ23	M20X1X52	0,5 – 9	1,80
ДВТ30	M20X1X83	0,5 – 12	0,75
ДВТ40.10	90X50X20	3 – 13	1,20
ДВТ40.20	90X50X20	3 – 12	1,20
ДВТ43.20	90X50X18	3 – 12	1,15
ДВТ40.30	110X50X20	3 – 12	1,25
ДВТ43.30	110X50X18	3 – 12	1,20
ДВТ40.40	90X50X20	3 – 12	1,20
ДВТ43.40	90X50X18	3 – 12	1,15
ДВТ40.50	140X50X20	3 – 12	1,45
ДВТ43.50	140X50X18	3 – 12	1,40
ДВТ50 без штока	52X44X25	3 – 9	1,10
ДВТ60.10	32X40X38	0,5 – 10	0,51
ДВТ60.16	50X65X46	0,5 – 7	1,10
ДВТ60.20	50X65X52	0,5 – 7	1,20
ДВТ70	70X80X152	3 – 7	2,75
ДВТ82 без штока	101X62X43	–	0,50
Шток ВШПА.421412.060.01	200,260,360;460;490 <sup>2)</sup>	–	0,50; 0,50; 0,60; 0,80
Шток ВШПА.421412.060.03	473 <sup>2)</sup>	–	0,80
Шток ВШПА.421412.060.04	190,250,350,450,480 <sup>2)</sup>	–	0,23; 0,30; 0,42; 0,54; 0,58
Шток ВШПА.421412.060.10	189,249,349,449,479 <sup>2)</sup>	–	0,27; 0,34; 0,46; 0,59; 0,62
ДПЭ22П, ДПЭ23П ДПЭ22МВ, ДПЭ22МВТ, ДПЭ23МВ, ДПЭ23МВТ ДПЭ23МВП	30X30X50 <sup>5)</sup> ;  33X33X45 <sup>5)</sup> ; 101X62X30 <sup>3)</sup>	3 – 12	0,12 <sup>5)</sup> ;  0,10 <sup>5)</sup> ; 2,00
ДПЭ22Ex, ДПЭ23Ex	33X33X45 <sup>5)</sup> ; 101X62X30 <sup>3)</sup>	7	0,10 <sup>5)</sup> ; 1,50
ДПЭ24	33X33X45 <sup>5)</sup>	3 – 12	0,10 <sup>5)</sup> ; 2,00
625B01	56X36X33	–	0,15



Продолжение таблицы 29

Тип	Габаритный размер, мм	Длина кабеля датчика, м	Масса, кг, не более
ДХМ	M20X1X84	3 – 12	0,90
ИП24	127X62X34	–	0,26
ИП34, ИП34Ех, ИП36, ИП36Ех, ИП42, ИП43, ИП44, К21, К22, К22Ех	127X62X34	–	0,30
ИП37	127X62X44	–	0,60
КС10	–	3 – 13	0,50
КС11	–	3 – 12	0,90
КС24	–	5 – 17	2,10
ПК72, ПК73, ПК74, ПК80, ПК81	20,1x130x190	–	0,14
ПК90	20,1x130x200	–	0,25
ПК10, ПК11, ПК12, ПК13	40,3x130x200	–	0,20
ПК20, ПК21,	40,3x130x200	–	0,23
ПК30, ПК31, ПК32,	40,3x130x200	–	0,25
ПК40, ПК51	40,3x130x200	–	0,25
БП17	40,3x130x190	–	0,35
БП18	60,6x130x190	–	0,65
БИ22, БИ23	160x85x110	–	0,90
БК10, БК11, БК20, БК21, БК30, БК31, БК32, БК40	60,6x130x260	–	1,53
M20	∅30x60	–	0,10
M24	∅33x60	–	0,11
КР10	24x28x90	–	0,06
КР20	24x50x90	–	0,09
КП13, КП13К	139x270x69	–	1,00
КП13Х	139x318x69	–	1,30
КП13Х-Пр1	206x281x85 <sup>6)</sup>	–	2,50
КП13Р	150x238x84	–	1,85
КП13ХР	150x286x84	–	2,15
КП13-Пр	200x240x85 <sup>6)</sup>	–	2,20
КП15	189x270x97	–	1,30
КП23В, КП23Г	269x270x67	–	1,70
КП23ВХ, КП23ПХ	269x318x69	–	2,00
КП23Х-Пр	306x381x125 <sup>6)</sup>	–	4,50
КП23ВР	300x238x84	–	3,1
КП23ПР	300x238x84	–	3,3
КП23-Пр	300x340x125 <sup>6)</sup>	–	4,40
КП25	349x270x97	–	2,00

## Продолжение таблицы 29

Тип	Габаритный размер, мм	Длина кабеля датчика, м	Масса, кг, не более
МУ10	70x41x70	–	0,60
МУ11	54x32x44; 54x43x44 <sup>4)</sup>	–	0,35
МУ14	43x40x24	–	0,30
БШ24	M24x1,5	5 – 8	3,5
“Евромеханика19” 3U 84HP (ЗНЕ–84ТЕ)	483x133x281	–	5,0
TS 8 RITTAL 1800x600x600 2000x600x600	610x640x1825 610x640x2025	–	200,0

1) Допускается изготовление длины корпуса датчика по согласованию с заказчиком. Минимальная длина 30 мм.

2) Длина штока.

3) Размеры усилителя.

4) Исполнение для ДВТ20, ДВТ20Ех.

5) Размеры и масса пьезоэлектрического преобразователя без кабеля.

6) Размеры и масса без монтажных скоб.

Примечание – Предельные отклонения габаритных размеров должны соответствовать качеству ИТ14 согласно ГОСТ 25346-2013, длин кабелей датчиков – чертежу.

## 1.3.24 Значения искробезопасных электрических цепей

- датчики пьезоэлектрические ДПЭ22Ех, ДПЭ23Ех:  
U<sub>i</sub> : 25,2В; I<sub>i</sub> :240 мА; P<sub>i</sub> : 1,5 Вт; C<sub>i</sub> : 100 пФ; L<sub>i</sub> : 100 мкГн.
- преобразователи ИП34Ех, ИП36Ех:  
U<sub>i</sub> : 25,2В; I<sub>i</sub> :240 мА; P<sub>i</sub> : 1,5 Вт; C<sub>i</sub> : 100 пФ; L<sub>i</sub> : 100 мкГн.
- компараторы К22Ех :  
U<sub>i</sub> : 25,2В; I<sub>i</sub> :240 мА; P<sub>i</sub> : 1,5 Вт; C<sub>i</sub> : 100 пФ; L<sub>i</sub> : 100 мкГн.

1.3.25 Электрическое сопротивление изоляции обмоток вихретоковых датчиков относительно корпуса не менее 1,0 МОм (кроме датчиков ДВТ40, ДВТ70, ДВТ82).

## 1.3.26 Воздействие повышенной влажности

Допустимая относительная влажность составляет для:

- датчиков, пьезоэлектрических преобразователей, измерительных преобразователей, компараторов – до 95 % при температуре 35 °С и более низких температурах без конденсации влаги;

— плат и блоков контроля, блоков питания и индикации, шкафов – до 80% при температуре 25 °С и более низких температурах без конденсации влаги.

1.3.27 Датчики, пьезоэлектрические преобразователи имеют герметичную конструкцию и устойчивы к воздействию паров и брызг воды, турбинного масла (жидкость ОМТИ).

1.3.28 Значения активного сопротивления обмоток вихретоковых датчиков

Таблица 30

Тип датчика	Активное сопротивление, Ом	
	Обмотка возбуждения	Обмотка сигнальная
ДВТ10, ДВТ10Ех	$(0,900+0,084 \cdot l^*) \pm 0,100$	–
ДВТ20, ДВТ20Ех, ДВТ21	$(0,710+0,084 \cdot l) \pm 0,100$	–
ДВТ23	$(0,780+0,084 \cdot l) \pm 0,100$	–
ДВТ30	$(0,900+0,084 \cdot l) \pm 0,100$	–
ДВТ40.10	$(1,540+0,084 \cdot l) \pm 0,100$	$(0,860+0,190 \cdot l) \pm 0,100$
ДВТ40.20	$(1,600+0,084 \cdot l) \pm 0,100$	$(0,910+0,190 \cdot l) \pm 0,100$
ДВТ40.30	$(2,190+0,084 \cdot l) \pm 0,100$	$(1,110+0,190 \cdot l) \pm 0,100$
ДВТ40.40	$(1,320+0,084 \cdot l) \pm 0,100$	–
ДВТ40.50	$(2,100+0,084 \cdot l) \pm 0,100$	$(1,350+0,190 \cdot l) \pm 0,100$
ДВТ43.20	$(1,550+0,084 \cdot l) \pm 0,350$	$(3,800+0,190 \cdot l) \pm 0,800$
ДВТ43.30	$(1,700+0,084 \cdot l) \pm 0,500$	$(5,000+0,190 \cdot l) \pm 1,000$
ДВТ43.40	$(1,060+0,084 \cdot l) \pm 0,300$	–
ДВТ43.50	$(1,900+0,084 \cdot l) \pm 0,300$	$(4,900+0,190 \cdot l) \pm 1,000$
ДВТ50	$(0,970+0,084 \cdot l) \pm 0,100$	–
ДВТ60.10	$(0,330+0,084 \cdot l) \pm 0,100$	–
ДВТ60.16	$(0,550+0,084 \cdot l) \pm 0,100$	–
ДВТ60.20	$(0,670+0,084 \cdot l) \pm 0,100$	–
ДВТ70	$(3,520+0,084 \cdot l) \pm 0,100$	$(12,440+0,190 \cdot l) \pm 0,100$
*l – длина кабеля датчиков, м.		

1.3.29 Специальные требования при поставке на объекты использования атомной энергии:

— при условии изготовления изделий по планам качества под надзором Уполномоченной организации аппаратура должна относиться к категории обеспечения качества QA3, системам и элементам нормальной эксплуатации, важным для безопасности, и иметь класс безопасности 3Н в

соответствии с НП-001, за исключением комплектующих изделий и материалов; используемых при изготовлении и имеющих класс безопасности 4, согласно приложению М;

— в случае изготовления изделий без планов качества аппаратура должна относиться к категории обеспечения качества QNC, системам и элементам нормальной эксплуатации и иметь класс безопасности 4 в соответствии с НП-001.

1.3.30 Датчики, пьезоэлектрические преобразователи сохраняют свои характеристики при воздействии переменного магнитного поля сетевой частоты с напряженностью до 400 А/м, а преобразователи, усилители датчиков ДПЭ, компараторы, платы и блоки контроля – до 100 А/м. При установке преобразователей и усилителей датчиков ДПЭ в коробки преобразователей типа КП, а плат контроля в установленные в шкафу секции, они сохраняют свои характеристики при воздействии переменного магнитного поля сетевой частоты с напряженностью до 400 А/м.

1.3.31 Время готовности (прогрева) аппаратуры не более 2 минут, режим работы – непрерывный.

1.3.32 Электрическое сопротивление изоляции блоков питания, блоков контроля в цепях ~220 В, МОм, не менее:

- в нормальных условиях эксплуатации 20;
- при относительной влажности 80 % и температуре +35 °С 2.

1.3.33 Нормы промышленных радиопомех соответствуют классу А группа 1 по ГОСТ Р 51318.11-2006.

1.3.34 Средняя наработка на отказ  $T_{\alpha}$ , часов, не менее (расчетное):

- датчик пьезоэлектрический 200000;
- датчик и преобразователь смещения 150000;
- компаратор 150000;
- плата контроля параметра (один канал) 100000;
- блок контроля (один канал) 75000;
- блок питания 100000;
- блок индикации 70000.

1.3.35 Вероятность безотказной работы за 10 000 часов, не менее (расчетное):

- по функциям автоматической защиты 0,98;
- по измерению и отображению информации 0,90.

1.3.36 Неремонтопригодными являются:

- датчики ДВТ10, ДВТ10Ех, ДВТ20, ДВТ20Ех, ДВТ21, ДВТ23, ДВТ30, ДХМ, ДВТ40, ДВТ43, ДВТ60, 625В01, ДПЭ22Ех, ДПЭ23Ех, ДПЭ22МВ, ДПЭ23МВ;
- обмотки возбуждения датчиков ДВТ50 и ДВТ82;
- преобразователь измерительный ИП34Ех, ИП36Ех;

- компаратор К22Ех.

Остальные узлы аппаратуры ремонтпригодны.

Все узлы аппаратуры взаимозаменяемы в пределах технических и метрологических характеристик.

При замене датчика вихретокового, измерительного преобразователя или компаратора требуется калибровка преобразователя и компаратора на объекте контроля в комплекте с датчиком.

1.3.37 По устойчивости к внешним воздействующим факторам аппаратура соответствует номинальным значениям по ГОСТ 30631-99 для:

- датчиков ДВТ10Ех, ДВТ20Ех и пьезоэлектрических преобразователей датчиков ДПЭ всех типов - группе М5;
- коробок преобразователей типа КП, измерительных преобразователей, усилителей датчиков ДПЭ всех типов – группе М7;
- датчиков ДВТ10, ДВТ20, ДВТ30, ДВТ40, ДВТ43, ДВТ50, ДВТ60, ДВТ70, ДВТ82, компараторов К21, К22, К22Ех, блоков индикации – группе М7;
- плат контроля, блоков контроля, блоков питания, каркасов и шкафов - группе М39;

1.3.38 Степень защиты узлов по ГОСТ 14254-2015:

- |  |        |
|--|--------|
| – датчики ДВТ10, ДВТ10Ех, ДВТ20, ДВТ23, ДВТ20Ех, ДВТ30, ДВТ40, ДВТ43, ДВТ50, ДВТ60, 625В01 | IP67;  |
| – пьезоэлектрические преобразователи датчиков ДПЭ  | IP67;  |
| – датчик ДВТ21 (при установке на питательном насосе)                                       | IP68;  |
| – датчик ДВТ70   | IP65;  |
| – датчик ДХМ   | IP64;  |
| – датчик ДВТ82   | IP32*; |
| – преобразователи всех типов, компараторы, усилители датчиков ДПЭ                          | IP32;  |
| – платы контроля, блоки питания (в составе шкафа)  | IP20;  |
| – блоки индикации  | IP32;  |
| – блоки контроля   | IP30;  |
| – коробки преобразователей   | IP55;  |
| – шкаф «RITTAL» типа TS 8  | IP55;  |
| – коробки разъемов КР10, КР20  | IP34.  |

1.3.39 Консервация аппаратуры при длительном хранении не требуется. Длительное хранение аппаратуры производится в упакованном виде, желательно в таре предприятия, в отапливаемых помещениях с условиями 1 (Л), тип атмосферы хранения II, III по ГОСТ 15150-69.

1.3.40 Аппаратура сохраняет свои характеристики при изменении атмосферного давления от 630 до 800 мм рт.ст.

\* В случае необходимости IP67 применять датчик ДВТ50.

## 1.3.41 Группа по размещению аппаратуры на АЭС по ОТТ08042462:

- датчики, измерительные преобразователи, компараторы, коробки преобразователей 4;
- платы, блоки контроля, блоки питания и индикации, каркасы и шкафы 5.

Измерительные преобразователи и компараторы при эксплуатации должны размещаться в коробках.

Платы контроля, блоки питания в каркасах, а каркасы в шкафах.

Аппаратура устойчива к воздействию дезактивирующих сред.

## 1.3.42 Категория сейсмостойкости аппаратуры

Аппаратура по сейсмостойкости относится к категории II по НП-031-01.

Аппаратура сейсмостойка при воздействии землетрясений интенсивностью до 8 баллов включительно по MSK – 64.

1.3.43 Среднее время восстановления работоспособности аппаратуры при эксплуатации не более 0,5 часа.

Восстановление работоспособности производится заменой отказавших узлов рабочими из комплекта запасных частей, инструментов и принадлежностей (ЗИП). Отказавшие вихретоковые датчики и преобразователи, компараторы, применяемые совместно (согласно таблице 1), меняются комплектом. Комплекты ЗИП должны быть заранее откалиброваны либо на объекте контроля, либо на стенде с контрольной поверхностью из стали аналогичной стали контрольной поверхности объекта контроля.

1.3.44 Аппаратура соответствует требованиям по обеспечению электромагнитной совместимости ГОСТ 32137-2013 для III группы исполнения по устойчивости к воздействию помех с критерием качества функционирования А электромагнитной обстановкой средней жесткости при подключении линий связи через устройства защиты импульсных помех (УЗИП), а также соответствует нормам по помехоэмиссии для аппаратуры класса А. Исключение составляют изделия в составе датчик вихретоковый ДВТ50, преобразователь измерительный ИП34, коробка преобразователей, соответствующие требованиям по обеспечению электромагнитной совместимости ГОСТ Р 32137-2013 для IV группы исполнения по устойчивости к воздействию помех с критерием качества функционирования А.

1.3.45 Назначенный срок службы аппаратуры не менее 10 лет. Срок службы аппаратуры при поставке на АЭС – 30 лет.

1.3.46 Вид климатического исполнения при нормальной эксплуатации по ГОСТ 15150-69:

- датчики, измерительные преобразователи, компараторы, коробки преобразователей УХЛ 1, ТВЗ;
- платы, блоки контроля, блоки питания и индикации,

каркасы и шкафы

УХЛ 4.2.

Измерительные преобразователи и компараторы при эксплуатации должны размещаться в коробках.

Тип атмосферы при эксплуатации по ГОСТ 15150-69 – II, III.

1.3.47 Работоспособность в электромагнитной обстановке по ГОСТ Р 51317.2.4, класс 3

1.3.48 Устойчивость к воздействию воздушных и контактных электростатических разрядов по ГОСТ 30804.4.2:

- степень жёсткости 3
- критерий качества функционирования А

1.3.49 Устойчивость к радиочастотному электромагнитному полю по ГОСТ 30804.4.3:

- степень жёсткости 4
- критерий качества функционирования А

1.3.50 Устойчивость к воздействию наносекундных импульсных помех в сети электропитания по ГОСТ 30804.4.4:

- степень жёсткости 3;
- критерий качества функционирования А.

1.3.51 Устойчивость к воздействию микросекундных импульсных помех в сети электропитания по ГОСТ 30804.4.5:

- степень жёсткости 3;
- критерий качества функционирования В.

1.3.52 Устойчивость к кондуктивным помехам, наведенным радиочастотными электромагнитными полями по ГОСТ Р 51317.4.6:

- степень жёсткости 3;
- критерий качества функционирования А.

1.3.53 Устойчивость к провалам, кратковременным прерываниям и изменениям напряжения по ГОСТ 30804.4.11:

- степень жёсткости 3;
- критерий качества функционирования А.

1.3.54 Устойчивость к колебательным затухающим помехам по ГОСТ IEC 61000-4-12:

- степень жёсткости 3;
- критерий качества функционирования А.

1.3.55 Устойчивость к колебаниям напряжения электропитания по ГОСТ Р 51317.4.14:

- степень жёсткости 3;

— критерий качества функционирования А.

1.3.56 Устойчивость к кондуктивным помехам в полосе частот от 0 до 150 кГц по ГОСТ Р 51317.4.16:

— степень жёсткости 3;

— критерий качества функционирования А.

1.3.57 Устойчивость к изменениям частоты питающего напряжения по ГОСТ Р 51317.4.28:

— степень жёсткости 3;

— критерий качества функционирования А.

1.3.58 Устойчивость измерительных реле и устройств защиты к наносекундным импульсным помехам по ГОСТ Р 51516:

— степень жёсткости 3;

— критерий качества функционирования А.

1.3.59 Устойчивость к затухающему колебательному магнитному полю по ГОСТ Р 50652:

— степень жёсткости 4;

— критерий качества функционирования А.

1.3.60 Устойчивость к магнитному полю промышленной частоты по ГОСТ Р 50648:

— степень жёсткости 4;

— критерий качества функционирования А.

1.3.61 Устойчивость к импульсному магнитному полю по ГОСТ 30336:

— степень жёсткости 4;

— критерий качества функционирования А.

1.3.62 Уровень гармонических составляющих тока, вносимых в сеть питания по ГОСТ 30804.3.2, класс А.

1.3.63 Работоспособность при воздействии промышленных помех по нормам 8-95 имеется.

1.3.64 Взаимное гальваническое разделение между измерительными каналами, В, не менее 250.

1.3.65 Датчик вихретоковый ДВТ50, преобразователь измерительный ИП34, коробка преобразователей должны быть устойчивы к воздействию плесневых грибов.

1.3.66 Датчик вихретоковый ДВТ50, преобразователь измерительный ИП34, коробка преобразователей должны быть устойчивы к содержанию в атмосфере коррозионно-активных агентов, характеризующихся следующими параметрами:



Таблица 31

Вещество	Концентрация, мг/м <sup>3</sup>	Поток осаждения, мг/(м <sup>2</sup> • сут)
Хлориды	0,0212	18,3
Сульфаты	0,058	50
Сернистый газ	0,025	-

1.3.67 Требования к шкафу, необходимые для выработки компоновочных решений представлены в таблице 32:

Таблица 32

Наименование	Требование
Тип обслуживания	двустороннее
Исполнение	напольное
Подвод кабеля	снизу
Тип крепления	на шпильках
Тепловыделение, кВт, не более	280
Пожарная нагрузка, МДж, не более	2560
Класс безопасности по НП-001	См. п. 1.3.29
Категория сейсмостойкости по НП-031	См. п. 1.3.41
Требования к окружающей среде при нормальном режиме работы:	
– максимальная температура, °С	45
– минимальная температура, °С	5
Требования к окружающей среде при аварийном режиме работы в условиях потери работоспособности систем вентиляции:	
– максимальная температура, °С	35
– минимальная температура, °С	5

## 1.4 Устройство и работа аппаратуры

1.4.1 Аппаратура «Вибробит 100» представляет собой комплект сборочных узлов, выполняющий типовые функции измерения и контроля параметров турбоагрегатов и иного оборудования в стационарных контрольно-сигнальных системах.

Все узлы аппаратуры имеют стандартные унифицированные выходные сигналы с нормированными метрологическими характеристиками. Это обеспечивает их электрическую совместимость как в составе аппаратуры «Вибробит 100», так и с другими типами средств измерения.

Конструктивное исполнение функциональных узлов аппаратуры позволяет собирать различные по назначению, составу и объему контролируемых параметров системы контроля. Аппаратура позволяет собирать каналы контроля параметров, как полностью автономными, так и связанные, с целью оптимизации, различными общими узлами.

Состав функциональных узлов аппаратуры обеспечивает измерение параметров в широком диапазоне значений и рабочих условий применения, имеет широкую номенклатуру типов датчиков, плат контроля, вспомогательных узлов.

1.4.2 Структурная схема измерительного канала параметра приведена на рисунке 1.

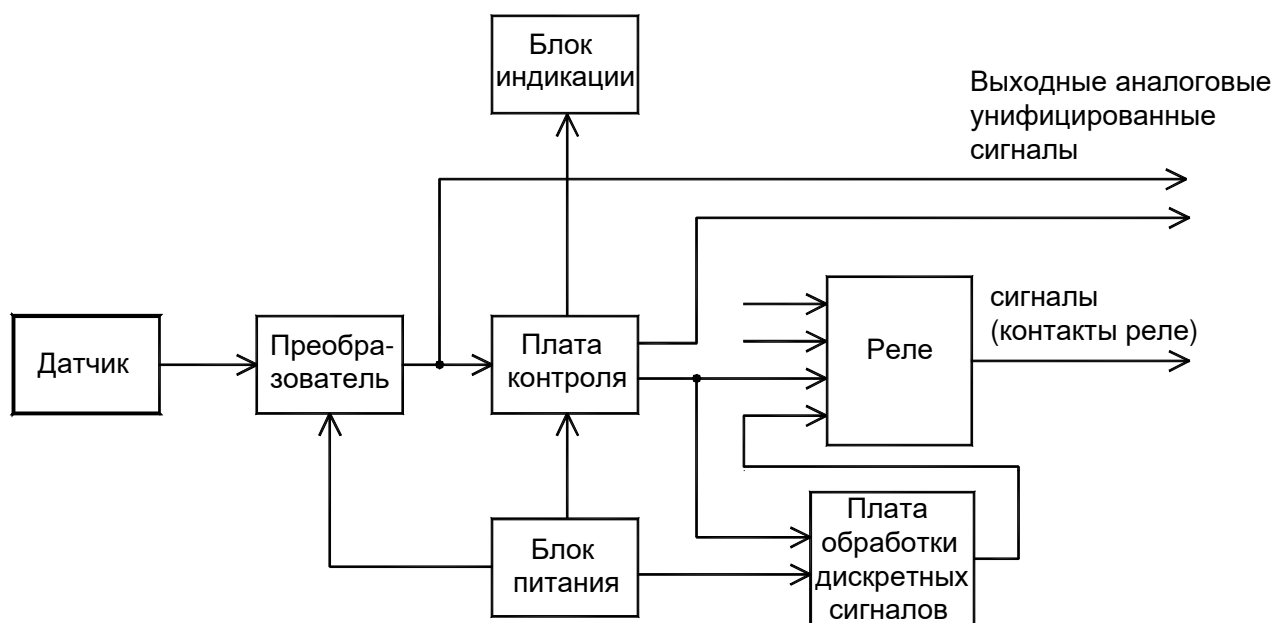


Рисунок 1

Контролируемый параметр измеряется и преобразуется датчиком в электрический сигнал, который подается на преобразователь. В преобразователе происходит усиление сигнала, детектирование, линеаризация, преобразование в унифицированный сигнал постоянного тока.

Далее сигнал датчика подается на плату контроля, где он усиливается, фильтруется, детектируется, преобразуется в унифицированный сигнал, сравнивается с уставками (уровнями контроля).

Выходные унифицированные сигналы преобразователей или плат контроля используются для индикации, регистрации и обработки в системах более высокого уровня.

Выходные дискретные сигналы платы контроля включают электромагнитные реле или поступают на плату ПК72 (ПК73, ПК74).

Плата ПК72 (ПК73, ПК74) обрабатывает сигналы по определенной логике.

Кроме измерения и контроля параметров, аппаратура контролирует исправность датчиков, преобразователей, линий связи, источников питания. Неисправность аппаратуры сигнализируется светодиодами.

Рекомендуемая применяемость датчиков и преобразователей, а также комплектность сборочных единиц аппаратуры по каналам контроля, приведены в приложениях Е и Ж соответственно.

## **1.5 Устройство и работа составных частей аппаратуры**

### **1.5.1 Датчики смещений бесконтактные**

В аппаратуре применяются бесконтактные вихретоковые датчики смещений, создающие высокочастотное электромагнитное поле, которое распространяется в пространстве и создает в металле вихревые токи, приводящие к его ослаблению. Ослабление происходит обратно пропорционально величине воздушного зазора между датчиком и металлом (объектом контроля).

Размеры датчика определяются диапазоном измерения и размерами объекта контроля.

Собственно датчиком является катушка индуктивности, расположенная непосредственно возле объекта контроля и связанная с электрической схемой радиочастотным кабелем, если датчик и преобразователь конструктивно разделены по условиям эксплуатации. Разъемы радиочастотного соединения коаксиальные, для датчиков с преобразователем ИП34 доступны исполнения с разъемами РСГ7ТВ (на преобразователе), РС7ТВ (на датчике).

Выходной величиной датчика (преобразователя) является постоянный ток (выход по току), связанный с параметром прямой линией, т.е. изменение параметра в пределах диапазона измерения вызывает пропорциональное изменение выходного тока в диапазоне (1 – 5); (4 – 20) мА. Такой выходной сигнал позволяет контролировать целостность линий связи, обладает высокой защищенностью к помехам линий связи. Выходная характеристика датчика, преобразователя смещения приведена в приложении Г.

Катушки индуктивности датчиков соединены с нулевым проводом преобразователя.

### **1.5.2 Датчики виброскорости**

Чувствительным элементом датчика виброскорости является пьезоэлектрический элемент, преобразующий действующую на него силу в электрический потенциал.

Применение элемента, генерирующего потенциал за счет усилий изгиба, позволяет резко уменьшить чувствительность датчика к деформациям основания и снизить его поперечную чувствительность.

Электрический потенциал пьезоэлектрического элемента усиливается, интегрируется, фильтруется, преобразуется в выходной сигнал по току (1 – 5) мА, (4 – 20) мА.

Все датчики имеют нормированный коэффициент преобразования, это упрощает их замену и использование в любых измерительных системах.

Датчики пьезоэлектрические имеют исполнения изделий с разъемным\* и неразъемным соединением кабеля пьезопреобразователя и усилителя, с различными типами крепления пьезопреобразователя к объекту контроля (см. маркировку в приложении И).

Кабель датчика выполнен из антивибрационного материала и защищается металлорукавом. В ассортименте датчиков имеются исполнения, кабель которых имеет изолированный металлорукав длиной 3 м со стороны пьезопреобразователя.

Основные исполнения датчиков типа ДПЭ22МВ, ДПЭ22МВТ, ДПЭ23МВ, ДПЭ23МВТ, ДПЭ22Ех, ДПЭ23Ех крепятся к объекту с помощью 3-х винтов М4, расположенных по окружности диаметром 30,6 мм и сдвинутых друг относительно друга на угол 120°. Перечисленные датчики, имеющие в маркировке изделия запись API610\*\*, имеют крепление, предусмотренное стандартом API 610 американского института нефти (см. Рисунок В.16).

### 1.5.3 Компаратор К21

Компаратор К21 реагирует на изменение зазора между датчиком и контрольной поверхностью относительно расстояния срабатывания ( $3 \pm 0,5$ ) мм, с заданной задержкой выключения выходного электромагнитного реле.

#### а) Исполнение для сигнализации вращения оборудования

Реле включено при вращении вала со скоростью более 3 об/мин (20 с) или 6 об/мин (10 с). Реле выключается при вращении вала со скоростью ниже указанных значений. На контрольном выходе импульсный сигнал с частотой вращения вала.

#### б) Исполнение для сигнализации срабатывания бойков

Включение реле происходит при срабатывании. Время задержки выключения реле 0,5 с.

Для обоих исполнений, при зазоре между датчиком и контрольной поверхностью более 3 мм, на контрольном выходе сигнал "1" (более 18 В), а при зазоре менее 3 мм – "0" (менее 1 В).

### 1.5.4 Компаратор К22

Компаратор К22 предназначен для возбуждения обмотки вихретоковых датчиков и формирования тахометрических импульсов в виде унифицированного токового сигнала (1 – 5) мА, (4 – 20) мА.

Схема компаратора позволяет ему работать с контрольными поверхностями «паз», «шестерня», различными диапазонами измерения частоты вращения ротора. Для контроля зазора между датчиком и контрольной поверхностью в компараторе К22 предусмотрен диагностический выход по напряжению (0-10 В), пропорциональный воздушному зазору.

Разъем радиочастотного соединения коаксиальный, доступно исполнение с разъемами РСГ7ТВ (на компараторе), РС7ТВ (на датчике).

*\* Исполнения пьезоэлектрических датчиков с разъемным соединением кабеля выпускаются только с изолированным металлорукавом длиной 3 м со стороны пьезопреобразователя.*

*\*\*Исполнения пьезоэлектрических датчиков с типом крепления API610 выпускаются только с разъемным соединением кабеля и изолированным металлорукавом длиной 3 м со стороны пьезопреобразователя.*

### 1.5.5 Датчик ДХМ

Датчик на основе эффекта Холла ДХМ предназначен для измерения оборотов ротора при работе с контрольными поверхностями «паз», «шпонка» или «шестерня» с длиной не менее 12 мм и глубиной не менее 3 мм. Скорость вращения контрольной поверхности должна быть более 18 мм/с.

### 1.5.6 Платы контроля

Структурная схема платы контроля (один канал) представлена на рисунке 2.

Выходной сигнал датчика или преобразователя в зависимости от его полярности подается на один из входов входного каскада.

Далее схема прохождения и преобразования входного сигнала, следующая: разделительный конденсатор  $C$ , масштабирующий усилитель, коэффициент усиления которого зависит от сигнала датчика и диапазона измерения, фильтр нижних частот, детектор сигнала, преобразователь «напряжение–ток».

Напряжение с выхода детектора подается на нуль-органы уставок, где сравнивается с напряжениями уставок, задаваемых переменными резисторами  $R_{\Delta}$ ,  $R_{\Delta\Delta}$ . При превышении напряжения уставки на выходе нуль-органа появляется напряжение положительной полярности, которое через схемы дискретной логики поступает на выход платы.

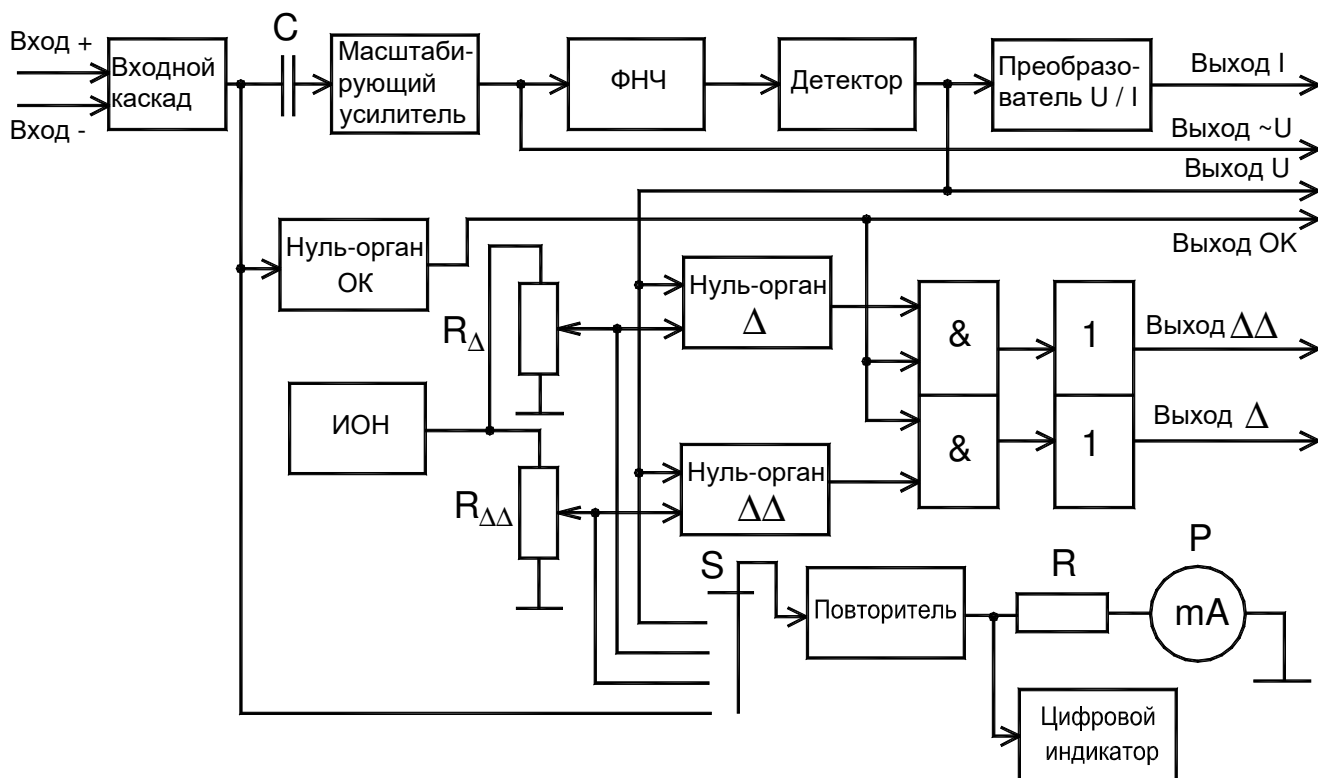


Рисунок 2

Диапазон измерения входного сигнала контролируется специальным нуль-органом ОК. Выход входного сигнала за установленные пределы диапазона (1 – 5) мА приводит к срабатыванию нуль-органа, блокировке выходных сигналов, сигнализации неисправности аппаратуры.

Измерение параметра, заданных уставок, постоянной составляющей входного сигнала производится с помощью переключателя S, повторителя, цифрового индикатора и стрелочного микроамперметра Р.

В многоканальных платах контроля функциональные узлы измерения параметра по каналам индивидуальны, а нуль-органы, как правило, общие, на их вход подается напряжение максимального значения параметра.

В плате ПК40 функции измерения, сравнения с «уставками», индикации и формирования унифицированных сигналов осуществляются микропроцессором.

Диапазоны измерений и шкалы плат контроля приведены в приложении Д.

Датчики и преобразователи применяются в соответствии с приложением Е.

### 1.5.7 Плата контроля ПК20

Простой, традиционный метод измерения «искривления» вала – это измерение размаха виброперемещения вала ротора на консоли в одном сечении, указанном заводом-изготовителем оборудования. Его достоверность высока при низких скоростях вращения ротора (до 1500 об/мин), когда динамические силы дисбаланса невелики, а размах виброперемещения определяется прогибом вала.

С ростом числа оборотов достоверность измерения прогиба падает, его наличие проявляется через вибрацию опор подшипников.

### 1.5.8 Блоки контроля

Структурная схема блока контроля приведена на рис.3

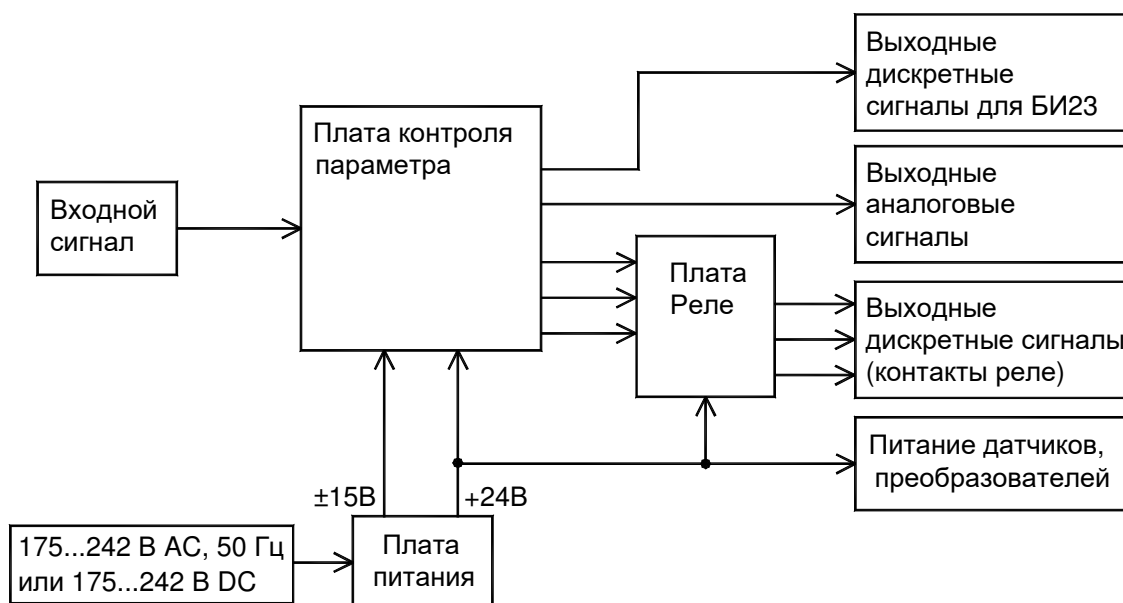


Рисунок 3

Структурно и конструктивно блок контроля состоит из следующих функциональных узлов:

- плата питания;
- плата контроля параметра;
- плата электромагнитных реле.

Назначение функциональных узлов:

Плата питания – преобразование переменного напряжения (175 – 242) В, (50 ± 0,4) Гц или постоянного (175 – 242) В в стабилизированные напряжения ± 15 В, + 24 В для питания платы контроля, электромагнитных реле, датчиков и преобразователей.

Плата контроля блока электрически полностью соответствует платам контроля ПК10, ПК11, ПК20, ПК21, ПК30, ПК31, ПК32, ПК40. Отличаются только размеры лицевых панелей.

Выходные дискретные сигналы платы контроля включают электромагнитные реле, расположенные на отдельной плате. Контакты реле выводятся на отдельный выходной разъем блока.

Кроме измерения и контроля параметра, БК контролирует исправность датчиков и преобразователей, линий связи, платы питания. Неисправность сигнализируется.

В БК имеются тестовые сигналы, с помощью которых можно оперативно проверять работу платы контроля, датчиков, цепей сигнализации и защиты.

#### 1.5.9 Блоки питания

В блоках питания применены импульсные преобразователи напряжения, рассчитанные на входное напряжение (175 – 242) В АС, (50 ± 0,4) Гц или (175 – 242) В DC. На выходе формируются стабилизированные напряжения ± 15 В для питания плат контроля, + 24 В – для питания датчиков, преобразователей, плат контроля, блоков индикации и электромагнитных реле.

Схема контроля блоков питания сигнализирует выход напряжения за установленные пределы, а также обеспечивает блокировку выходных реле сигнализации при включении и выключении аппаратуры, неисправностях блока питания, колебании или пропадании напряжения сети.

#### 1.5.10 Блоки индикации БИ22, БИ23

Блоки индикации предназначены для индикации числа оборотов ротора турбоагрегата в цифровом виде. Блок БИ22 выполняет функцию частотомера и использует выходной сигнал компаратора К22 при работе с контрольной поверхностью «шестерня» с количеством зубьев  $Z=60$ .

Блок БИ23 дублирует показания цифрового индикатора платы контроля ПК40, принимая цифровые сигналы с последней.

#### 1.5.11 Плата контроля ПК51

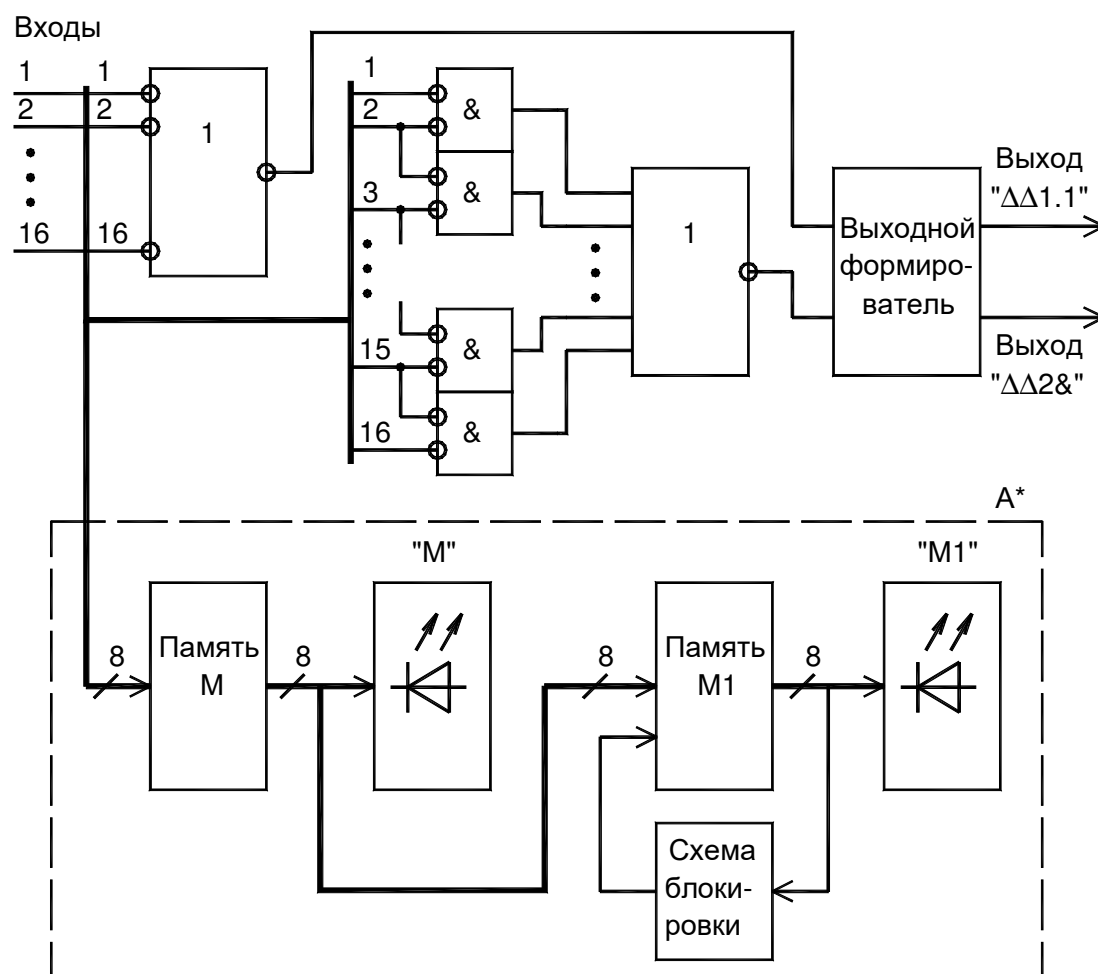
Плата ПК51 предназначена для измерения и контроля низкочастотной составляющей виброскорости.

Диапазон контролируемых частот (10 – 25) Гц.

Плата имеет восемь каналов контроля. Каждый канал содержит: ФНЧ восьмого порядка, детектор СКЗ, усилитель постоянного тока. Максимальное значение сигнала виброскорости сравнивается с «уставкой» и при ее превышении загорается светодиод. Номер канала с максимальным значением виброскорости сигнализируется одним из светодиодов 1...8.

## 1.5.12 Платы контроля ПК72, ПК73, ПК74

Платы ПК72, ПК73, ПК74 предназначены для формирования сигнала отключения оборудования. Необходимость применения специальных алгоритмов срабатывания защиты по повышению вибрации опор подшипника вызвана недостаточно надежной работой аппаратуры измерения, что приводит к необоснованному отключению оборудования. Наиболее распространенным методом повышения надежности работы защиты, является применение метода подтверждения наличия опасного уровня вибрации на соседних опорах подшипников – применение логической схемы "И". Структурные схемы плат контроля ПК72, ПК73, ПК74 приведены на рисунках 4, 5.



\* - модуль А только для платы ПК73

Рисунок 4 – Структурная схема плат ПК72, ПК73

Платы ПК72, ПК73 имеют шестнадцать входов и два выхода. Входными сигналами являются дискретные выходные сигналы плат контроля вибрации, а выходными, также дискретные сигналы,  $\Delta \Delta 1.1$  ("ИЛИ");  $\Delta \Delta 2\&$  ("И"). Сигнал "ИЛИ" появляется при наличии сигнала "0" на одном из входов, а сигнал "И" при наличии сигнала "0" на двух соседних входах (1-2; 2-3; 3-4;...15-16). Необходимый алгоритм работы защиты задается подачей на вход платы соответствующих сигналов с плат контроля параметров.



Плата ПК73 отличается наличием функции запоминания факта появления (события) входных сигналов. Запоминаются события только по восьми входным сигналам. Плата имеет два регистра (области) памяти. В первом регистре "М" запоминаются все восемь входных сигналов, а во втором регистре "М1" запоминается только один, первый по времени появления. Наличие памяти позволяет контролировать и расшифровать работу аппаратуры.

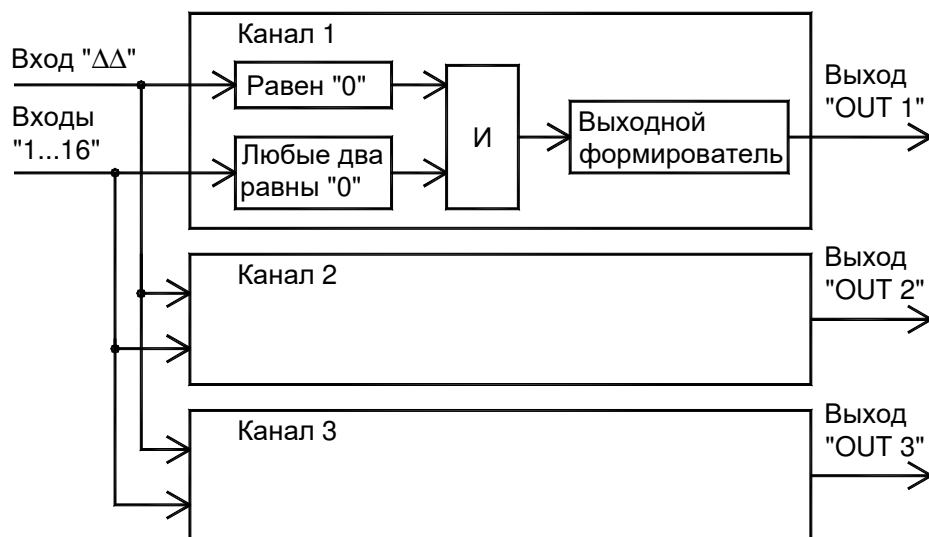


Рисунок 5 – Структурная схема платы ПК74

Плата ПК74 предназначена для обработки логических сигналов по двум входным группам и формирования выходного сигнала в соответствии с логикой работы платы.

Для повышения надежности плата имеет три одинаковых канала параллельно обрабатывающих входные сигналы. Каждый канал независимо обрабатывает входные сигналы и формирует независимый выходной сигнал с открытым коллектором «OUT1... OUT3».

Группа « $\Delta\Delta$ » имеет один вход, условие срабатывания: появление на входе сигнала низкого уровня. Группа «1...16» имеет 16 входов, условие срабатывания: появление на двух и более входах сигнала низкого уровня. При срабатывании двух групп на выходе появляется сигнал низкого уровня.

### 1.5.13 Платы ПК80, ПК81

Входным сигналом для плат контроля "скачка" параметра ПК80, ПК81 является выходной унифицированный сигнал (напряжение постоянного тока (0 – 10) В), характеризующий значение контролируемого параметра.

Под "скачком" понимается внезапное, необратимое изменение сигнала из любого установившегося состояния. Временные параметры "скачка":

- длительность фронта – время от начала изменения сигнала до момента, когда изменение достигает установленного значения сигнализации;
- длительность "вершины" – время, когда амплитуда изменения больше установленного значения сигнализации;

- одновременность "скачка" двух и более параметров – время, в течение которого несколько входных сигналов достигают установленного значения сигнализации.

Платы ПК80, ПК81 отличаются числом входов и схемой логической обработки "скачков" сигналов по входам.

Плата ПК80 имеет восемь входов и сигнализирует "скачок" по любому входу по схеме "ИЛИ".

Плата ПК81 имеет шесть входов и обеспечивает сигнализацию "скачка" сигнала как по схеме "ИЛИ", так и по схеме "И" в соответствии с ГОСТ Р 55265.2-2012, ГОСТ Р 55263-2012.

На входы платы подаются сигналы вертикальной и поперечной составляющей вибрации трех подшипников. Возможна реализация алгоритма по схеме "И" для одной составляющей вибрации шести подшипников. Все "скачки" сигналов запоминаются, сброс сигналов производится оператором. Имеется блокировка – выключение работы плат при пусковых операциях.

#### 1.5.14 Плата контроля ПК90

Плата контроля ПК90 предназначена для проверки работы сигнализации и защиты аппаратуры по любому каналу контроля. При проверке, никаких коммутаций с проверяемым каналом контроля не производится. Проверка может производиться в любом режиме работы оборудования.

Плата контроля ПК90 представляет собой регулируемый источник сигналов, имитирующих сигналы с датчиков (преобразователей).

В секции, как правило, при изготовлении предусмотрено место для ее установки. ПК90 обеспечивает подключение к одной или нескольким платам контроля соответствующего вида сигнала и регулирование его информационного параметра. Подключение к конкретной плате производится нажатием соответствующей кнопки. Контрольный сигнал с ПК90 суммируется в плате контроля параметра с сигналом датчика (преобразователя). Плата контроля ПК90 позволяет выполнять проверку одноименных каналов одновременно на семи платах секции.

Плата контроля ПК90 имеет варианты, отличающиеся диапазонами частот, полярностью выходных импульсных сигналов и типом контрольной поверхности («паз», «шестерня»), согласно рисунку К.9.

#### 1.5.15 Контроль датчиков виброскорости

Контроль датчиков виброскорости осуществляется с помощью платы ПК90. Для проверки работоспособности и исправности датчиков ДПЭ22МВ, ДПЭ22МВТ, ДПЭ22П, ДПЭ23МВ, ДПЭ23МВТ, ДПЭ23П, ДПЭ24 с ИП24, 625В01 с ИП24 и канала контроля в целом, контрольный сигнал с платы ПК90 должен быть заведен на вход тестового сигнала датчика. Проверку можно делать при любом режиме работы оборудования.

Контрольный сигнал позволяет проверить целостность пьезоэлемента, линии связи пьезоэлемента с преобразователем (усилителем), коэффициент усиления.

При неисправности датчика коэффициент передачи меняется, что и является критерием оценки состояния датчика.

При обрыве цепи пьезоэлемента контрольный сигнал не передается, а при коротком замыкании увеличивается в несколько раз.

Если на проверяемый датчик действует вибрация, то контрольный сигнал смешивается с сигналом вибрации и коэффициент передачи немного изменяется. Однако это не мешает определению состояния датчика, так как перечисленные выше неисправности изменяют коэффициент передачи в несколько раз.

#### 1.5.16 Датчик наклона поверхности ДВТ70

Датчик ДВТ70 маятникового типа. Наклон поверхности определяется смещением чувствительного элемента датчика относительно маятника, который всегда находится в вертикальном положении. Длина маятника 100 мм. Усиление и преобразование сигнала датчика, фильтрация колебаний маятника производится измерительным преобразователем.

1.5.17 Лицевые панели плат контроля, блоков контроля, блоков питания и блоков индикации приведены в приложении Б.

1.5.18 Расположение и назначение органов регулировки указано в приложении К.

#### 1.5.19 Обеспечение взрывозащищенности

Взрывозащищенность датчиков пьезоэлектрических ДПЭ22Ех; ДПЭ23Ех, преобразователей ИП34Ех; ИП36Ех и подключаемых к ним датчиков вихретоковых ДВТ10Ех, ДВТ20Ех; компараторов К22Ех и подключаемых к ним датчиков скорости ДВТ10Ех обеспечивается видом взрывозащиты «Искробезопасная электрическая цепь i» по ГОСТ 31610.11-2014 с учетом выполнения условий безопасного применения, обозначенных знаком «Х» в маркировке взрывозащиты, а так же выполнением конструкции в соответствии с ГОСТ 31610.0-2014, ГОСТ 31610.11-2014.

Искробезопасность датчиков виброскорости ДПЭ22Ех, ДПЭ23Ех, преобразователей ИП34Ех, ИП36Ех и компараторов К22Ех достигается за счет:

- ограничения напряжений на конденсаторах стабилизаторами;
- применения емкостей конденсаторов безопасных значений;
- герметизации всех электронных элементов и печатной платы с двух сторон компаундом в соответствии с ГОСТ 31610.11-2014;
- подключения к искробезопасным электрическим цепям барьеров безопасности, устанавливаемых вне взрывоопасных зон, маркировка взрывозащиты которых соответствует значениям искробезопасных цепей датчиков, преобразователей, компараторов.

## 1.6 Маркировка аппаратуры

Маркировка наносится непосредственно на сборочных единицах, крышках, лицевых панелях и других доступных местах.

Содержание маркировки определяется в соответствии с приложением И.

Маркировка содержит:

- товарный знак предприятия;
- тип (условное обозначение) сборочной единицы;
- заводской номер и год выпуска;
- условное обозначение или назначение элементов сигнализации, коммутации, управления, контроля;
- вариант исполнения сборочной единицы;
- знак утверждения типа;
- маркировку взрывозащиты «1Ex ib IIB T3 Gb X» датчиков пьезоэлектрических ДПЭ22Ех, ДПЭ23Ех, преобразователей ИП34Ех, ИП36Ех и подключаемых к ним датчиков вихревых ДВТ10Ех, ДВТ20Ех, компараторов К22Ех и подключаемых к ним датчиков скорости ДВТ10Ех, пломбируемых коробок КП13Х, КП13Х-Пр1, КП13ХР, КП23ВХ, КП23ПХ, КП23Х-Пр;
- максимальные значения искробезопасных электрических цепей датчиков пьезоэлектрических ДПЭ22Ех и ДПЭ23Ех:  $U_i : 25,2 \text{ В}$  ;  $I_i : 240 \text{ мА}$  ;  $P_i : 1,5 \text{ Вт}$  ;  $C_i : 100 \text{ пФ}$  ;  $L_i : 100 \text{ мкГн}$  ;  
преобразователей ИП34Ех, ИП36Ех:  $U_i : 25,2 \text{ В}$  ;  $I_i : 240 \text{ мА}$  ;  $P_i : 1,5 \text{ Вт}$  ;  $C_i : 100 \text{ пФ}$  ;  $L_i : 100 \text{ мкГн}$  ;  
компараторов К22Ех:  $U_i : 25,2 \text{ В}$  ;  $I_i : 240 \text{ мА}$  ;  $P_i : 1,5 \text{ Вт}$  ;  $C_i : 100 \text{ пФ}$  ;  $L_i : 100 \text{ мкГн}$  ;
- температуру окружающей среды -  $40 \text{ }^\circ\text{C} \leq t_a \leq +70 \text{ }^\circ\text{C}$ .
- код KKS, присвоенный в системе кодирования при проектировании.

Оборудование, предназначенное для поставки на атомные электростанции, соответствующее классу безопасности 3 согласно НП-001, имеет маркировку «АС-3».

Способ нанесения маркировки сборочных узлов определяется условиями эксплуатации и указывается в чертежах. Способ нанесения маркировки должен обеспечивать ее сохранность при длительной эксплуатации.

Маркировка транспортной тары по ГОСТ 14192-96.

Манипуляционные знаки №1, №3, №11, (№14, №19) наносятся в левом верхнем углу на двух соседних сторонах ящика.

Знак утверждения типа наносится на технической документации (руководство по эксплуатации, формуляр).

## **1.7 Упаковка**

1.7.1 Сборочные узлы аппаратуры упаковываются в коробки из гофрированного картона.

1.7.2 Сборочные узлы в упаковке упаковываются в ящики, изготовленные по чертежам предприятия-изготовителя. Внутренние поверхности тары выстилаются водонепроницаемой бумагой. Свободный объем в ящике заполняется амортизационными материалами.

1.7.3 Эксплуатационная документация упаковывается в чехлы из полиэтиленовой пленки, а шкаф накрывается пленкой. Шкаф в таре не должен иметь перемещений.

1.7.4 Перед упаковкой датчик ДВТ70 должен быть заарретирован стопорным винтом 1 в соответствии с рисунком В.15. Арретирование производить в горизонтальной положении датчика.

## **2 Использование по назначению**

### **2.1 Порядок установки и монтажа аппаратуры**

2.1.1 При монтаже и эксплуатации необходимо руководствоваться гл.7.3 ПУЭ (Правила устройства электроустановок), ПОТРМ-016-2001 РД153-34.0-03.150-00 (Межотраслевые правила по охране труда (правила безопасности) при эксплуатации электроустановок), ПТЭЭП (Правила технической эксплуатации электроустановок потребителей) и настоящим РЭ.

Монтаж искробезопасных электрических цепей должен выполняться в соответствии с п. 6.3.5 ГОСТ 31610.11-2014.

Шкафы, секции, блоки контроля и блоки индикации необходимо подключить к общей шине заземления.

2.1.2 Установка и монтаж аппаратуры должны производиться по проекту, как правило, разработанному предприятием ООО НПП «ВИБРОБИТ».

В состав проекта входят:

- общий вид (лицевая панель) секции, шкафа;
- схемы и чертежи установки датчиков, преобразователей, коробок на оборудовании;
- схемы электрические принципиальные секций;
- чертежи жгутов секции, шкафа;
- схемы подключений секций в шкафу;
- схемы внешних соединений датчиков, преобразователей, шкафа.

#### **2.1.3 Выбор места установки датчика на оборудовании**

Выбор места установки (контрольной поверхности) для датчика бесконтактного типа является важным моментом. Контрольная поверхность находится на объекте контроля и предназначена для замыкания электромагнитного поля датчика. Контрольная поверхность должна быть выполнена из ферромагнитного материала. Такой поверхностью является: шейка вала ротора для контроля вибрации вала; выступ, «гребень» («поясок») или торец вала для контроля осевых смещений или относительных расширений ротора.

**При повышенном содержании воды в масле коробки разъемов КР10 и КР20 в картере не устанавливаются. Следует применять датчики без промежуточных разъемов.**

**Для исключения взаимного влияния установленных рядом датчиков измерения осевого сдвига расстояние между их осями должно быть не менее 40 мм.**

**Размеры, чистота поверхности, осевое и радиальное биение контрольной поверхности указаны в приложении Л и определяются размерами датчика и его электромагнитного поля. Наличие в поле других металлических деталей и поверхностей вызывает ненормируемую погрешность измерения.**

**Установку датчиков рекомендуется производить в соответствии с приложением Л.**

В стесненных условиях на оборудовании, датчик осевого сдвига следует устанавливать на механизме установки МУ11.

Установка проходника М24 производится в соответствии с рисунком Л.25.

#### 2.1.4 Монтаж датчиков ДВТ

**При монтаже заводские номера датчиков, кабелей КС, штоков, преобразователей ИП, компараторов К должны совпадать.**

#### 2.1.5 Установка датчиков осевого сдвига и относительного расширения ротора.

**Установка датчиков производится в соответствии с приложением Л.\***

Независимо от типа датчика и диапазона измерения, выходной сигнал преобразователя одинаков (1–5); (4 – 20) мА.

При установке начального положения датчика, объект контроля должен находиться в исходном состоянии. Установка датчиков относительно ротора должна определяться согласно выходной характеристике в соответствии с приложением Г.\*

Начальное положение датчика, относительно контрольной поверхности, определяется положением нулевой отметки на шкале прибора плат (блоков) контроля ПК10, ПК11 (БК10, БК11).

При установке датчика относительного смещения (осевого сдвига) на торцевую крышку агрегата установочный зазор рекомендуется выставлять по току датчика (датчик должен быть предварительно откалиброван на контрольной поверхности из стали аналогичной стали объекта контроля).

Подать напряжение на преобразователь. С помощью механизма установки по часовому индикатору, изменяя положение датчика относительно контрольной поверхности, проверить диапазон и погрешность измерения.

**Из-за различия в марке металла и размерах контрольной поверхности калибровочного стенда и ротора, выходная характеристика преобразователя должна быть скорректирована, в соответствии с приложением П, в пределах допустимой основной погрешности.**

После проверки датчик устанавливается в начальное, установочное положение.

Показание прибора на плате контроля должно находиться на нулевой отметке.

Если монтаж аппаратуры не выполнен, то питание преобразователя производится от прибора ПН11 или от источника стабилизированного напряжения +24 В, а выходной ток измеряется миллиамперметром.

**Преобразователи резервных каналов измерения осевого сдвига и относительного расширения также должны быть перерегулированы на установленные датчики. Это позволит при отказе рабочего преобразователя заменить его на резервный с минимальной погрешностью.**

*\*При величине зазора более 3,0 мм или при отсутствии в измерительной плоскости датчика ДВТ40, ДВТ43 контрольного «пояска» выходной сигнал преобразователя ИП42, ИП43 равен 0.*

### 2.1.6 Установка датчиков вибрации вала на подшипнике, датчика искривления вала ротора

Датчик вибрации вала измеряет воздушный зазор между поверхностью шейки ротора и торцом датчика. Проверка диапазона и погрешности измерения зазора производится с помощью механизма МУ11, МУ14 и часового индикатора.

**Из-за различия в марке металла и размерах контрольной поверхности калибровочного стенда и ротора, выходная характеристика преобразователя должна быть скорректирована, в соответствии с приложением П, в пределах допустимой основной погрешности.**

При эксплуатации машины важным параметром является **зазор в подшипнике** (зазор между шейкой вала и датчиком).

Контроль зазора в подшипнике позволяет следить за положением ротора.

Значение зазора между датчиком и валом может быть любым, в пределах от 0,6 до 2,2 мм (от 0,2 до 1,8 мм по шкале платы контроля ПК). Установка зазора датчика производится по выходному сигналу преобразователя, когда верхний вкладыш находится на роторе. Рекомендуется устанавливать выходной сигнал равным  $(3,0 \pm 0,2)$  мА для преобразователей с выходным сигналом (1-5) мА, что соответствует зазору  $(1,0 \pm 0,1)$  мм по шкале платы контроля ПК. Выходной сигнал  $(12 \pm 0,2)$  мА для преобразователей с выходным сигналом (4-20) мА, соответствующий зазору  $(1,0 \pm 0,1)$  мм.

При установке датчика измерения искривления (вибросмещения) вала ротора ширина контрольного пояска должна быть не менее 25 мм. При осевом смещении ротора датчик должен быть в пределах пояска, находясь от края пояска на расстояние не менее 5 мм.

**Чистота поверхности пояска должна быть не хуже 1,6 класса шероховатости, биение должно быть не более 20 мкм.**

На поверхности не должно быть отверстий, выступов, впадин, забоин, пазов, неровных торцов пояска, намагниченного металла и др. Эти дефекты поверхности не позволят измерять достоверно искривление (изгиб) вала.

**В случае наличия на «дорожке искривления» необратимых дефектов (например, отверстия), рекомендуется повторить в точности дефект на противоположной стороне вала (180 град).**

### 2.1.7 Установка датчика оборотов

Датчик ДВТ10, ДВТ10Ех, ДВТ30, ДХМ устанавливается на расстоянии от зуба шестерни или поверхности вала в соответствии с рисунками Л.8, Л.9. На выходе компаратора К22 должен быть сигнал «0».

При нахождении датчика над "пазом" на выходе компаратора должен быть сигнал «1». В процессе работы поверхность шестерни или вала не должна иметь большого (более 0,5 мм) вибросмещения, так как это может привести к ложной работе датчика, появлению на выходе нескольких импульсов тока компаратора за один оборот ротора.

Если в качестве контрольной поверхности используется шестерня с 60 зубьями, то минимальные размеры зубьев шестерни должны быть не менее, указанных на рисунках Л.8 и Л.9.



### 2.1.8 Установка датчиков виброскорости

Датчик измеряет вибрацию по оси, перпендикулярной плоскости крепления.

Направление измерения вибрации датчиков, имеющих форму параллелепипеда, указано стрелкой «↑» на корпусе пьезоэлектрического преобразователя датчика.

**Если датчики используются для измерения не только уровня вибрации, но и фазы, то при их установке на оборудовании необходимо соблюдать принятую ориентацию (фазировку).**

Для ориентирования датчика рекомендуется использовать крышку пьезоэлектрического преобразователя датчика. Все датчики контроля вертикальной составляющей вибрации подшипников закрепляются крышкой вверх, датчики контроля поперечной составляющей – с левой стороны, крышкой на левую сторону турбоагрегата, а датчики осевой составляющей – с левой стороны турбоагрегата, крышкой в сторону генератора, в соответствии с методическими указаниями СО 34.35.105-2002.

Кабель соединительный КС24 со стороны датчика 625В01 закрепить четырьмя скобами с шагом 250 мм, начиная с минимально возможного расстояния от разъема.

2.1.9 Установка датчика измерения наклона поверхности ДВТ70 производится в соответствии с рисунком Л.24.

#### 2.1.9.1 Измерение абсолютного наклона поверхности (относительно уровня жидкости)

Датчик установить на ровную поверхность детали в направлении измерения наклона поверхности и измерить сигнал на выходе преобразователя. Регулировочные винты ДВТ70 не должны выступать за плоскость измерения. По значению выходного сигнала определить наклон контролируемой поверхности в мм/м. Любому диапазону измерения наклона соответствует сигнал на выходе преобразователя (1 – 3 – 5) мА или (4 – 12 – 20) мА (минус N – 0 – плюс N).

Угол наклона контролируемой поверхности определяется знаками « $\oplus$ »; « $\ominus$ » на основании датчика. Значение выходного сигнала преобразователя в диапазоне (1 – 3) мА означает, что сторона основания со знаком « $\ominus$ » **выше** стороны основания со знаком « $\oplus$ ».

При выходном сигнале преобразователя в диапазоне (3 – 5) мА – сторона со знаком « $\oplus$ » **выше** стороны основания со знаком « $\ominus$ ».

Арретирование датчика производится завинчиванием винта 1 до упора. Разарретирование производится вывинчиванием винта от упора на 2 мм. Время установки выходного сигнала преобразователя не менее 60 секунд.

#### 2.1.9.2 Измерение относительного наклона поверхности

С помощью уровня брускового 200 – 0,02 ГОСТ 9392-89 установить датчик ДВТ70 на контролируемой поверхности в вертикальном положении, в двух взаимно перпендикулярных направлениях. Разарретировать датчик винтом 1. Отъюстировать положение датчика регулировочными винтами, чтобы сигнал на выходе преобразователя был равен  $(3,00 \pm 0,03)$  мА.

Датчик ДВТ70 будет измерять изменение наклона контролируемой поверхности при эксплуатации.

2.1.10 Все датчики после их установки в начальное положение должны быть закреплены, а крепежные элементы законтрены. Кабель датчика должен быть механически защищен и закреплен как внутри, так и вне оборудования, без натягов, **перекручивания**, перегибов **с радиусом не менее 20 мм**, не должен свободно болтаться.

Особое внимание должно быть уделено закреплению кабеля датчика внутри оборудования. Кабель не должен подвергаться воздействию потоков масла и воздуха, не должен вибрировать относительно поверхности крепления. Крепление кабеля производится: хомутами, скобами (к внутренней поверхности оборудования) **с шагом не более 0,35 м**; укладкой в бронешланг, трубу или желоб, которые должны быть закреплены. Вне оборудования кабели должны быть уложены в трубу, бронешланг, желоб.

Комплектность крепежа при установке аппаратуры приведена в приложении Т.

**Неиспользуемые унифицированные сигналы постоянного тока (0 – 5); (4 – 20) мА должны быть замкнуты на нулевой провод.**

2.1.11 Порядок установки и монтажа блока контроля

Блок устанавливается непосредственно на панелях блочных или местных щитов управления и контроля оборудованием.

Размер прямоугольного окна для установки блока: высота (112+0,5) мм; ширина (56,2+0,5) мм.

Несколько блоков можно устанавливать рядом, без зазоров в общее окно или в каркас 3U «Евромеханика 19»».

В корпусе блока имеются вентиляционные отверстия, поэтому, для исключения попадания воды, над блоком должна быть крыша.

Подключение электрических цепей блока производится через разъемы. Разъемы блока позволяют подключать непосредственно провода (жилы) кабеля с сечением провода не более 2,5 мм<sup>2</sup>.

Подключение блока к датчикам и преобразователям производится согласно приложения С.

Корпус блока должен быть подключен к шине заземления. Подключение провода заземления производится к клемме



2.1.12 Длина кабельных связей между шкафом (вторичной аппаратурой) и датчиками, преобразователями, блоком индикации – не более 300 м при сечении провода 1 мм<sup>2</sup> и не более 400 м при сечении провода 1,5 мм<sup>2</sup>. Кабель должен быть экранированным, а экран подключен к шине заземления аппаратуры «Вибробит» верхнего уровня. Рекомендуется прокладывать кабели контрольных цепей отдельно от силовых и высоковольтных.

2.1.13 Установка датчиков на изолированном подшипнике генератора должна производиться через изолирующие прокладки, в соответствии с рисунками Л.22, Л.23.

При этом необходимо применять датчики виброскорости с изолированным металлорукавом ДПЭ22МВ, ДПЭ22МВТ, ДПЭ22П, ДПЭ23МВ, ДПЭ23МВТ или ДПЭ23П.

Датчики вибрации вала необходимо применять с изолированным кабелем соединительным КС10.

Не допускается установка на подшипники коробок преобразователей.

## 2.2 Порядок работы с аппаратурой

### 2.2.1 Обозначение и наименование органов управления, сигнализации и контроля

«LIMIT» – предел, уставка;

«OK» – узел включен; нормальный режим;

« $\overline{OK}$ », « $\overline{OK}$  SYS» – неисправность - ненормально;

«IN», «INPUT» – вход, входной сигнал;

«OUT» – выход параметра, выходной сигнал;

«AXIAL» – осевой сдвиг, смещение;

«VIB» – вибрация;

«GAP» – зазор, расстояние между контрольной поверхностью и датчиком; постоянная составляющая выходного сигнала датчика виброскорости;

«RPM» - обороты вала, ротора;

«MAX» - контроль максимума;

«SET» - просмотр значения уставок (ПК40);

« $\Delta$ », « $\nabla$ », « $\Delta\Delta$ », « $\nabla\nabla$ » - обозначение нуля-органа контроля (резистор – задание уровня контроля; светодиод – сигнализация срабатывания; положение переключателя – измерение уровня контроля);

« $\Delta\Delta 1.1$ » – сигнал по схеме «ИЛИ» (1 из 1);

« $\Delta\Delta 2\&$ » - сигнал по схеме «И» (2 из 2);

« $\sim$ » – мгновенное значение сигнала вибрации;

«ON» – включить, включено;

«OFF» - выключить, выключено;

«POWER» – напряжение питания аппаратуры;

«M», «M1» – память;

«RESET» – сброс входного параметра, памяти; возвращение в режим ожидания сигнала по входу;

«1» – «3» – номер канала контроля параметра;

«1» – «6», «1» – «8» – номер входа (светодиод сигнализации срабатывания) платы;

«1» – «7» – номер (кнопка) выходного контрольного сигнала;

«=» – напряжение постоянного тока

«+», «-» – полярность напряжения постоянного тока

« $\sim$ » – напряжение переменного тока синусоидальной формы

«f» – частота импульсного сигнала

«» – регулирование параметра сигнала.

### 2.2.2 Включение в работу

Напряжение сети подводится к секциям аппаратуры через автоматические выключатели или тумблеры щитка питания.

Включение аппаратуры в работу производится по каналам или секциям путем включения тумблера «POWER» на лицевой панели блока питания (БП).

Выходные напряжения блока питания подаются на датчики, преобразователи, платы контроля.

**Перед включением блока питания необходимо переключить тумблер «INPUT» в положение « $\overline{OK}$ ».** Тумблер предназначен для ручного ввода сигнала « $\overline{OK}$ »

Сигнал « $\overline{OK}$ » отключает все выходные реле сигнализации данного канала или секции. Наличие сигнала сигнализируется на блоке питания светодиодом « $\overline{OK}$  SYS».

Наличие выходных напряжений блока питания сигнализируется светодиодами на лицевой панели.

На платах контроля, в нормальном состоянии должны быть включены светодиоды «OK».

Тумблер «INPUT» переключается в положение «OK» после проверки состояния блоков питания, плат контроля, при отсутствии ложной сигнализации. Выключение светодиода « $\overline{OK}$  SYS» происходит с задержкой ( $7 \pm 2$ ) с.

**Перед выключением секции, заменой платы контроля необходимо переключить тумблер «INPUT» в положение « $\overline{OK}$ ».**

Включение блока контроля (БК) производить тумблером "POWER", расположенным на задней панели. При подключенных к блоку датчиках и преобразователях должен включиться светодиод «OK».

Светодиод «TEST» включается при нажатии кнопки «TEST».

### 2.2.3 Установка пределов сигнализации

На ПК (БК) переключатель каналов устанавливается в положение измерения уровня контроля соответствующего нуль-органа. Величина предела показывается на стрелочном приборе и цифровом индикаторе платы контроля. Установка необходимого предела производится соответствующим резистором на лицевой панели.

В ПК40(БК40) значения пределов сигнализации (уставок) программируются согласно требованиям заказчика на предприятии-изготовителе и хранятся в энергонезависимой памяти блока. При необходимости изменения значения одной или нескольких уставок необходимо выполнить следующие действия:

- нажать и удерживать все четыре кнопки выбора режима работы «SET», «MAX», «GAP», «RPM»;
- тонким шлицем отвертки через отверстие в лицевой панели нажать кнопку «RESET», при этом плата контроля входит в режим программирования (на цифровом индикаторе появится значение одной из уставок);

- нажатием кнопок «+» и «-» установить нужное значение соответствующей уставки. Для запоминания установленного значения нажать кнопку «M» (на индикаторе появится сообщение LOAD - новое значение уставки зафиксировано в энергонезависимой памяти блока);
- нажатием кнопки «SET» поочередно выбирать значения уставок (на индикаторе появится сообщение UCo и через 0,5 с оно поменяется на цифровое значение уставки) и соответствующие им значения гистерезисов (на индикаторе появится сообщение Goo и через 0,5 с оно поменяется на цифровое значение гистерезиса), при необходимости повторять предыдущий пункт. Рекомендуемые значения гистерезисов: для частот вращения более 100 об/мин – 10;  
для частот вращения менее 100 об/мин – 0;
- после коррекции значений уставок и гистерезисов повторным нажатием кнопки «RESET» через отверстие в лицевой панели произвести перезапуск блока;
- последовательным нажатием кнопки «SET» проверить новые значения уставок.

#### 2.2.4 Измерение параметров

Измерение параметров на ПК (БК) производится стрелочным прибором, цифровым индикатором и переключателем измерений, путем установки его в необходимое положение, позицию.

В ПК40 (БК40) выбор режима измерения производится нажатием кнопок «RPM», «GAP», «MAX», «SET».

Переключатель многоканальных ПК (БК) кроме контроля параметров по каналам 1 – 3 имеет положение измерения максимального значения «VIBmax». В этом положении измеряется максимальное значение параметра по каналам контроля. Номер канала с максимальным значением параметра сигнализируется специальными светодиодами «1» – «3». Если значение параметра по каналам одинаково, то включены все светодиоды.

Одновременно контролируемый параметр подключается к гнезду «OUT» и может быть измерен более точными или специальными приборами.

Полное отклонение стрелочного прибора соответствует напряжению постоянного тока +10 В на гнезде «OUT».

Стрелочный прибор плат (блоков) контроля ПК20, ПК21 (БК20, БК21) имеет две шкалы.

Левая шкала ((0–0,2) мм; (0–0,4) мм) предназначена для отсчета размаха относительного виброперемещения, а правая шкала ((0–1) мм; (0–2) мм) – для отсчета зазора между поверхностью шейки ротора и торцом датчика.

Измерения зазора производятся в положении переключателя «GAP» при этом показание цифрового индикатора платы контроля следует умножить на 5.

Платы (блоки) контроля ПК30, ПК31 и ПК32 (БК30, БК31 и БК32) в положении переключателя «GAP» измеряют выходной постоянный ток датчика виброскорости, в мм/с. Началу шкалы соответствует 1 мА, концу шкалы соответствует 6 мА. Измерение постоянного тока производится с целью контроля технического состояния датчика виброскорости и линии

связи. Значение тока должно быть в пределах (2 – 4) мА.

В платах контроля ПК40 в положении переключателя «GAP» стрелка индикатора скачкообразно реагирует на проход контрольного паза над датчиком. На работающем оборудовании стрелочный прибор показывает среднее значение импульсного сигнала компаратора. Уход стрелки за пределы нулевой отметки сигнализирует обрыв или короткое замыкание в цепи K22.

Число оборотов в цифровой форме индицируется на БИ23 и плате ПК40 (БК40).

**Положение переключателя сигналов на работу платы (блока) контроля не влияет.**

#### 2.2.5 Сигнализация состояния нуль-органов контроля

При достижении или превышении параметром значения установленного предела, нуль-орган включается. Включение нуль-органа сигнализируется на ПК (БК) светодиодом. Проверить правильность работы нуль-органа можно путем сравнения значения параметра и установленного предела или для плат контроля – с помощью платы контроля ПК90.

Если по параметру предусмотрена выдача команды в схему защиты или сигнализации, то при включении нуль-органа включается соответствующее электромагнитное реле.

В блоках БК при включении нуль-органа включается соответствующее электромагнитное реле.

#### 2.2.6 Сигнализация отказов аппаратуры

В аппаратуре проверяется целостность вихретоковых датчиков и преобразователей, линий связи, источников питания, опорных напряжений.

Отказ канала контроля сигнализируется выключением светодиода "OK" на ПК и включением светодиода « $\overline{OK}$  SYS» на блоке питания. Включение светодиода « $\overline{OK}$  SYS» сопровождается выдачей в схему технологической сигнализации оборудования сигнала «Неисправность Вибробит» и отключением выходных реле сигнализации и защиты соответствующего канала или секции.

**Работа аппаратуры с сигналом « $\overline{OK}$  SYS» не допускается.**

Должны быть приняты меры по устранению неисправности. Работа аппаратуры восстанавливается путем замены неисправных плат, блоков, датчиков или восстановлением электрических цепей.

Если устранение неисправности невозможно на работающем оборудовании, неисправные каналы контроля параметра выводятся из работы (выключается индивидуальный БП, или ПК вынимается из разъема).

Выключение светодиода «OK» на ПК происходит если:

- показание прибора в позиции «GAP» переключателя за пределами шкалы (неисправны: датчик, преобразователь, линия связи, отсутствует питание датчика, преобразователя);
- пределы сигнализации ниже установленных на (10 - 20) %, равны нулю или менее нуля (неисправны: источник опорного напряжения задания пределов сигнализации, плата контроля ПК).

### 2.2.7 Сигнализация неисправностей блока питания

В блоке питания включение светодиода « $\overline{OK}$  SYS» происходит при исчезновении стабилизированных напряжений и выходе их номинальных значений или пульсаций за установленные пределы  $\pm (15 \pm 0,6)$  В;  $+ (24 \pm 1)$  В.

Сигнализируется также отсутствие переменного напряжения  $\sim 220$  В. Это производится специальным реле блока питания, которое включено при наличии напряжения.

### 2.2.8 Сигнализация отказов блока контроля БК, канала контроля

Отказ блока или датчика, преобразователя сигнализируется выключением светодиода "OK" и замыканием выходных контактов реле  $\overline{OK}$ .

В блоке контролируются:

- стабилизированные напряжения платы питания;
- опорные напряжения;
- целостность линии связи блока с датчиками и преобразователями;
- целостность вихретоковых датчиков и преобразователей (выход сигнала датчика, преобразователя за пределы измерения стрелочного прибора).

#### **Работа с выключенным светодиодом "OK" не допускается.**

Должны быть приняты меры по устранению неисправности. Работа аппаратуры восстанавливается путем замены неисправных плат, блоков, датчиков или восстановлением электрических цепей.

Выключение светодиода "OK" на БК происходит если:

- показание прибора в позиции GAP или AXIAL переключателя за пределами шкалы (неисправен датчик, преобразователь, обрыв или короткое замыкание линии связи, отсутствует питание датчика);
- пределы сигнализации ниже или выше установленных на  $(10 - 20)$  % (неисправен источник опорного напряжения  $+ 10$  В, неисправна плата контроля параметра).
- на плате питания отсутствует одно из напряжений  $\pm 15$  В;  $+ 24$  В или их значение вышло за пределы установленных допусков;
- пульсация напряжений  $\pm 15$  В;  $+ 24$  В;
- отсутствует напряжение  $\sim 220$  В.

### 2.2.9 Проверка работы блока контроля БК

Проверка работы блока производится с помощью переключателя и резистора «TEST».

Количество кнопок «TEST» соответствует количеству каналов измерения.

При нажатии кнопки «TEST» на дополнительный вход входного каскада канала, подключается тестовый сигнал в виде напряжения постоянного или переменного тока. Величина напряжения задается с помощью резистора. Вращая резистор, можно установить любое значение параметра и таким образом проверить работу всех узлов БК.

В БК40 в качестве тестового сигнала используется переменное напряжение питающей электрической сети. На цифровой индикатор выводится значение частоты сети умноженное на 60.



## 2.2.10 Контроль срабатывания технологической сигнализации и защит на аппаратуре «Вибробит 100»

**Для проверки контроля срабатывания защит тумблер "INPUT" блока питания должен находиться в положении «ОК».**

Контроль срабатывания сигнализации и защит производится с помощью платы ПК90, которую необходимо установить в свой отсек проверяемой секции.

Проверка осуществляется на неработающем агрегате после подключения датчиков и преобразователей, выставленных в исходное положение.

**Переключатели на платах контроля должны стоять в положении измерения параметра «AXIAL» («AXIAL MAX»), «VIB» («VIB MAX») или «RPM».**

Контрольный сигнал с ПК90 и сигнал с датчика (преобразователя) поступают на два разных входа «вход +» и «вход —» одного канала платы контроля.

Подключение платы контроля осуществляется нажатием одной из кнопок «1» – «7» на ПК90. Кнопка «1» соответствует первому отсеку для плат контроля, начиная слева и направо, кнопка «2» — второму отсеку и т. д. Если в отсеке установлена двухканальная плата, то контрольный сигнал с ПК90 подается на входы двух каналов одновременно. Если в отсеке установлена трехканальная плата, то сигнал на третий канал подается со второй платы ПК90, установленной справа от первой, нажатием кнопки соответствующей выбранному отсеку.



Выбор формы и полярности контрольного сигнала для всех выходов ПК90, а также изменение значения его информационного параметра осуществляются тумблерами и регулятором «», согласно рисунку Б.2. Положения тумблеров и выходной регулируемый параметр ПК90 для различных плат контроля указаны в таблице 33.

Таблица 33

Плата контроля		Положение тумблера			Выходной регулируемый параметр ПК90
		«~» / «=, f»	«+» / «-, f»	«~, =» / « f»	
ПК10, ПК11, ПК12, ПК13	Вход «+»	«=, f» («=»)	«-, f» («-») *	«~, =»	Напряжение постоянного тока
	Вход «-»		«+» *		
ПК20, ПК21		«~»	-	«~, =»	Напряжение переменного тока
ПК30, ПК31, ПК32		«~»	-	«~, =»	Напряжение переменного тока
ПК40		«=, f»	«-, f»	« f»	Частота импульсного сигнала
* Если нуль внутри шкалы, то для проверки диапазона от нуля до нижнего предела переключить тумблер					

В секциях виброскорости контрольный сигнал должен быть заведен на вход тестового сигнала датчиков ДПЭ22МВ, ДПЭ22МВТ, ДПЭ22П, ДПЭ23МВ, ДПЭ23МВТ, ДПЭ23П, ДПЭ24, 625В01. В этом случае проверяется работоспособность, и срабатывание сигнализации всего канала измерения СКЗ виброскорости.

Контроль срабатывания технологической сигнализации осуществляется плавным изменением значения информационного параметра выходного сигнала регулятором «», от нуля по шкале стрелочного прибора, до срабатывания светодиодов сигнализации выставленных уставок — предварительных «Δ», «∇» и аварийных «ΔΔ», «∇∇».

Для имитации «скачка» на платах измерения СКЗ виброскорости уровень контрольного сигнала необходимо увеличить за время не более 2 с от любого ранее установленного значения на величину не менее 1 мм/с и удерживать его не менее 10 с.

Логическая схема защит строится подачей выходных сигналов плат контроля на соответствующие входы плат ПК72 (ПК73, ПК74), или — на внешние реле, установленные в секции и определяется в проекте, конкретно на каждый канал контроля.

**После окончания проверок необходимо перевести кнопки «1» – «7» в отжатое положение или вынуть плату ПК90 из разъема и закрыть отсек панелью.**

**ВНИМАНИЕ!** Категорически запрещается проверка работы вибродатчиков ударами по пьезопреобразователю, месту установки металлическими и неметаллическими предметами (молотком, прутком, планкой и другими), а также постукивание пьезопреобразователя по металлической конструкции. Такие действия приводят к разрушению пьезоэлемента и отказу датчика. Допускается проверка работоспособности вибродатчика только вибрацией на вибростенде или встряхиванием незакрепленного пьезопреобразователя рукой.

2.2.11 Цифровые индикаторы плат контроля можно отключить тумблером «INDICATORS» блока питания БП18. Этот режим используется для уменьшения нагрузки блока питания и устранения раздражающего влияния красного цвета свечения индикаторов на оператора. Отключение цифровых индикаторов на работу плат контроля не влияет.

### **3 Техническое обслуживание**

#### **3.1 Техническое обслуживание аппаратуры**

Техническое обслуживание производится с целью обеспечения нормальной работы аппаратуры в течение всего срока ее эксплуатации.

##### **3.1.1 Рекомендуемые виды и периодичность технического обслуживания аппаратуры:**

- профилактический осмотр – ежемесячно;
- планово-профилактический ремонт – в период ремонта оборудования;
- периодическая поверка или калибровка согласно разделу 3.3;
- вывод из эксплуатации.

##### **3.1.2 Профилактический осмотр включает в себя:**

- внешний осмотр секций, коробок преобразователей, измерительных преобразователей, датчиков, плат и блоков контроля, соединительных кабелей датчиков;
- оценку работы аппаратуры.

Все узлы аппаратуры должны быть сухими, без повреждений, закреплены. Кабели датчиков должны быть защищены и закреплены. Не должно быть течи масла через проходники.

Оценка работы аппаратуры производится по информации компьютеров, самописцев, работе сигнализации, измерениям параметров другими измерительными приборами. Выявляются случаи отклонения параметров от установившихся значений. Проверяются все случаи нулевых значений параметров на работающем оборудовании. Выявленные неисправные узлы заменяются.

##### **3.1.3 Планово-профилактический ремонт включает в себя:**

- демонтаж секций, блоков контроля, датчиков, измерительных преобразователей;
- осмотр и очистку аппаратуры;
- выявление и замену неисправных узлов;
- калибровку, поверку узлов.

Демонтаж датчиков и преобразователей производится при невозможности проверки состояния и технических характеристик аппаратуры на оборудовании в смонтированном виде.

Очистка узлов аппаратуры производится, в зависимости от загрязнения, кистью, тканью или ветошью смоченной спиртом. Удаление пыли с плат контроля производится кистью или продувкой воздухом, очищенным от механической пыли, масла и влаги. Проверка работы узлов аппаратуры должна производиться на стендах. Обнаруженные дефекты должны быть устранены.

В блоках контроля проверить выходные напряжения  $\pm 15$  В, + 24 В.

**3.1.4 Вывод из эксплуатации** включает в себя отключение питания и демонтаж аппаратуры. Дополнительных требований к утилизации нет, так как аппаратура не имеет в своем составе вредных веществ.

### 3.2 Текущий ремонт

Текущий ремонт производится по мере отказа аппаратуры путем замены неисправных узлов. Сигнализация отказов аппаратуры указана в пунктах 2.2.6, 2.2.7, 2.2.8, а возможные неисправности и методы их устранения приведены в таблице 34.

Ремонт неисправных узлов аппаратуры производится только предприятием-изготовителем.

Таблица 34

Описание неисправности	Возможная причина	Метод устранения
При включении блока питания нет сигнализации всех напряжений	1 Перегорел предохранитель блока питания. 2 Нет напряжения ~220 В	Проверить и заменить предохранитель; определить и устранить отсутствие ~220 В
При включении блока питания нет сигнализации наличия одного из напряжений, включен светодиод " $\overline{OK}$ sys"	1. Короткое замыкание в цепях нагрузки. 2 Неисправен блок питания	Проверить сопротивление нагрузки блока питания, устранить короткое замыкание, заменить неисправный блок питания
На блоке питания включен светодиод " $\overline{OK}$ sys", а на плате контроля выключен светодиод "OK"	1 Неисправен датчик или преобразователь. 2 Неисправна плата контроля. 3 Неисправна линия связи	Проверить исправность датчика, преобразователя, платы контроля, целостность линий связи
На блоке питания включен светодиод " $\overline{OK}$ sys"	1 Пульсация одного из стабилизированных напряжений. 2 Отклонение одного из стабилизированных напряжений $\pm 15$ В; + 24 В за пределы установленного допуска согласно п.1.3.15	Проверить значения стабилизированных напряжений. Заменить блок питания

## Продолжение таблицы 34

<p>При включении блока контроля не включается светодиод «ОК»</p> <p>Датчики и преобразователи подключены, тестовые сигналы отключены.</p>	<p>1 Нет напряжения ~220 В.</p> <p>2 Перегорел предохранитель блока.</p> <p>3 Нет одного из напряжений ±15 В, +24 В, пульсация и выход одного из напряжений за пределы установленного допуска.</p> <p>4 Неисправна плата контроля параметра.</p> <p>5 Неисправность датчиков, преобразователей одного из каналов.</p> <p>6 Неисправность в линиях связи</p>	<p>Заменить неисправные элементы или узлы.</p> <p>Восстановить линии связи</p>
<p>При работе агрегата показание платы (блока) контроля равны нулю или не соответствуют реальности</p>	<p>1 Неисправен датчик.</p> <p>2 Неисправна плата контроля</p>	<p>Заменить датчик или плату контроля</p>
<p>Показание платы (блока) контроля превышает уставку, а светодиод уставки не включается или светодиод включен ниже уставки</p>	<p>1 Неисправна плата контроля</p>	<p>Заменить плату контроля</p>

### 3.3 Методика поверки

Настоящий раздел устанавливает методику первичной и периодической поверок аппаратуры.

Периодическая поверка производится при эксплуатации аппаратуры, в период текущего или капитального ремонта турбоагрегата, один раз в два года.

Определение действительного коэффициента преобразования, погрешности измерения вихретоковых измерителей смещения, виброперемещения вала ротора, датчики которых установлены внутри действующего оборудования, допускается проводить один раз в четыре года, при условии проверки активного сопротивления и сопротивления изоляции обмотки датчика, определения неравномерности АЧХ с периодичностью два года.

Аппаратура построена по блочному принципу и взаимозаменяема.

Поверка датчиков типа ДПЭ, датчика ДВТ82, комплектов датчиков (измерительный преобразователь с соответствующим вихретоковым датчиком согласно таблице 1), плат контроля производится отдельно.

Поверка многоканальных устройств производится по каждому каналу отдельно.

Допускается поверка аппаратуры в составе канала измерения параметра и непосредственно на контролируемом оборудовании.

#### 3.3.1 Поверка датчиков и преобразователей

##### 3.3.1.1 Операции поверки

При проведении поверки должны выполняться операции, указанные в таблице 35.

Таблица 35

Наименование операции	№ пункта поверки	Проведение операции при	
		первичной поверке	периодической поверке
1 Внешний осмотр	3.3.1.5.1	Да	Да
2 Опробование	3.3.1.5.2	Да	Да
3 Определение основной погрешности измерения, действительного значения коэффициента преобразования, нелинейности амплитудной характеристики	3.3.1.5.3.1	Да	Да
	3.3.1.5.3.2		
	3.3.1.5.3.3		
	3.3.1.5.3.4		
	3.3.1.5.3.5		
3.3.1.5.3.7			
4 Определение неравномерности амплитудно-частотной характеристики датчиков виброскорости и виброперемещения	3.3.1.5.3.8	Да	Да
5 Проверка электрического сопротивления изоляции обмоток вихретоковых датчиков	3.3.1.5.3.9	Да	Да
6 Проверка активного сопротивления обмоток вихретоковых датчиков	3.3.1.5.3.10	Да	Да

## 3.3.1.2 Средства поверки

При проведении поверки должны применяться средства поверки, указанные в таблице 36.

Таблица 36

№ пункта поверки	Наименование и тип основного или вспомогательного средства поверки; обозначение нормативного документа, регламентирующего технические требования, и (или) метрологические и основные технические характеристики средства поверки
3.3.1.5.1	1 Стенды СП10 (ВШПА.421412.047), СП20 (ВШПА.421412.061).
3.3.1.5.2	2 Вибростенд:
3.3.1.5.3.1	• погрешность задания параметра не более 2,0 %;
3.3.1.5.3.2	• частотный диапазон (2 – 1000) Гц.
3.3.1.5.3.3	3 Виброизмерительный канал:
3.3.1.5.3.4	• вибропреобразователь типа 8305 «Брюль и Кьер»;
3.3.1.5.3.5	• усилитель заряда типа 2635 «Брюль и Кьер».
3.3.1.5.3.7	4 Миллиамперметр постоянного тока кл.0,2.
3.3.1.5.3.8	5 Вольтметр переменного тока В7-78/1 кл.0,5.
3.3.1.5.3.9	6 Магазин сопротивлений Р4831 кл.0,1 ГОСТ 23737-79.
3.3.1.5.3.10	7 Источник стабилизированного напряжения постоянного тока (24,0 ± 0,5) В, 100 мА. 8 Приспособления СП50 (ВШПА.421412.164), СП60 (ВШПА.421412.056). 9 Генератор (0,01 – 10000) Гц. 10 Индикаторы часового типа ИЧ02, ИЧ10, ИЧ25, ИЧ50 кл.1 ГОСТ 577-68. 11 Глубиномер микрометрический ГМ100 кл.1 ГОСТ 7470-92. 12 Омметр кл.0,5 по ГОСТ 23706-93. 13 Мегаомметр по ГОСТ 23706-93. 14 Уровень брусковый 200 – 0,02 ГОСТ 9392-89. 15 Линейка - 500 д ГОСТ 427-75, отклонение ± 0,15 мм.
	Примечания: 1 Допускается замена приборов и оборудования на аналогичные с соответствующими метрологическими характеристиками. 2 Частотный диапазон вибростенда должен соответствовать частотному диапазону поверяемого датчика.

## 3.3.1.3 Требования безопасности

Средства поверки, а также вспомогательное оборудование должны иметь защитное заземление.

#### 3.3.1.4 Условия поверки

При проведении поверки должны быть соблюдены следующие условия:

- температура окружающего воздуха от плюс 18 до плюс 25 °С;
- относительная влажность воздуха от 45 до 80 %;
- атмосферное давление не установлено;
- напряжение питания от плюс 23,5 до плюс 24,5 В;
- уровень звукового давления не более 65 дБ;
- сопротивление нагрузки для выходного сигнала:

(1 – 5) мА                      (2,000 ± 0,005) кОм;

(4 – 20) мА                      (500 ± 1) Ом;

– уровни внешних электрических и магнитных полей, а также воздействие вибрации в месте установки измерительных приборов, согласующих и измерительных средств не должны превышать норм, установленных нормативными документами на них;

– заводские номера датчиков, кабелей, измерительных преобразователей (ИП) или компараторов (К) должны быть одинаковыми;

– поверка производится:

- вихретоковых измерителей смещения на стендах СП10, СП20, в соответствии с рисунками М.1 – М.3 или непосредственно на контролируемом оборудовании в соответствии с рисунками Л.27 – Л.30;
- датчиков виброскорости и виброперемещения на вибростенде, в соответствии с рисунками М.4 и М.5;
- вихретоковых измерителей оборотов на приспособлении СП50, в соответствии с рисунком М.6;
- датчика наклона на приспособлении СП60, в соответствии с рисунком М.7.

– марка металла и размеры контрольного образца стенда СП10, СП20 должны быть идентичны стенду калибровки и контрольной поверхности контролируемого оборудования.

#### 3.3.1.5 Проведение поверки

При проведении операций поверки необходимо вести протокол записи результатов измерений при поверке (протокол поверки). Протокол допускается вести по произвольной форме.

##### 3.3.1.5.1 Внешний осмотр

При проведении внешнего осмотра должны быть проверены:

- комплектность и чистота поверяемого датчика, преобразователя;
- наличие маркировки;
- отсутствие повреждений корпуса, разъемов (клеммников).

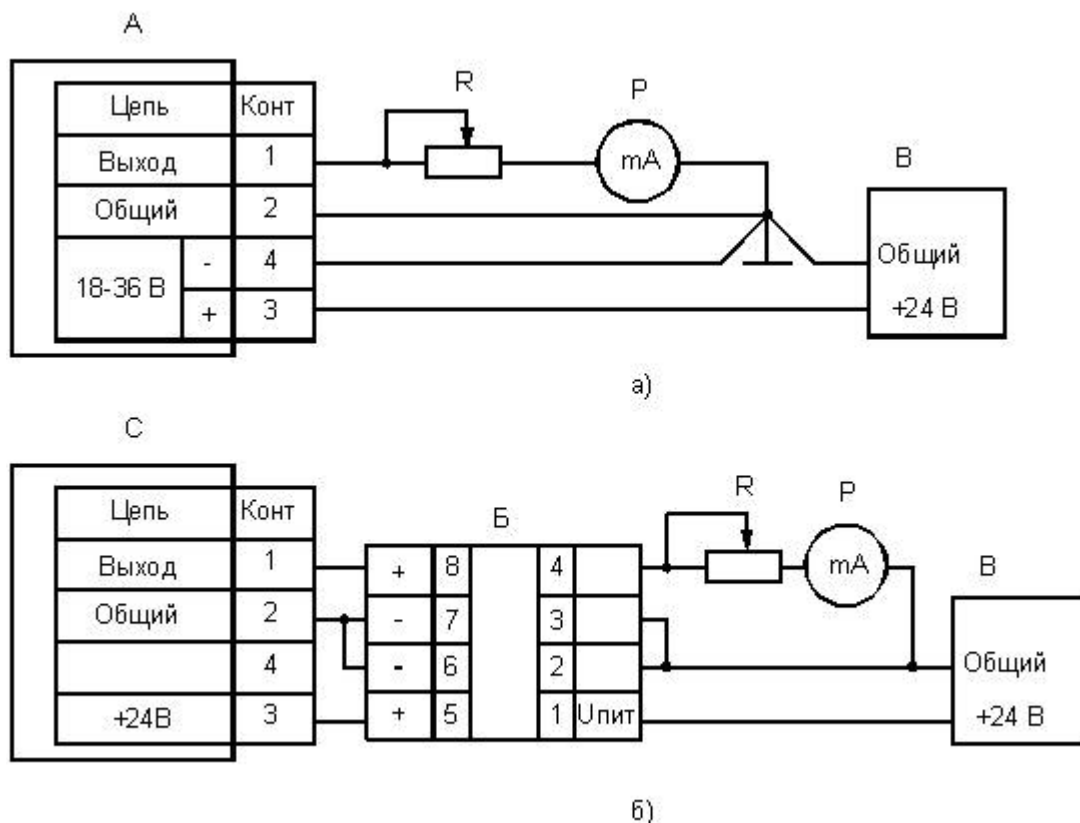


### 3.3.1.5.2 Опробование

Для опробования необходимо выполнить следующие операции:

- собрать электрическую схему поверки в соответствии с рисунками 6 – 9;
- установить датчик на стенде или контролируемом оборудовании;
- включить источник питания и, задавая на стенде или оборудовании изменение параметра, опробовать работу датчика, преобразователя.

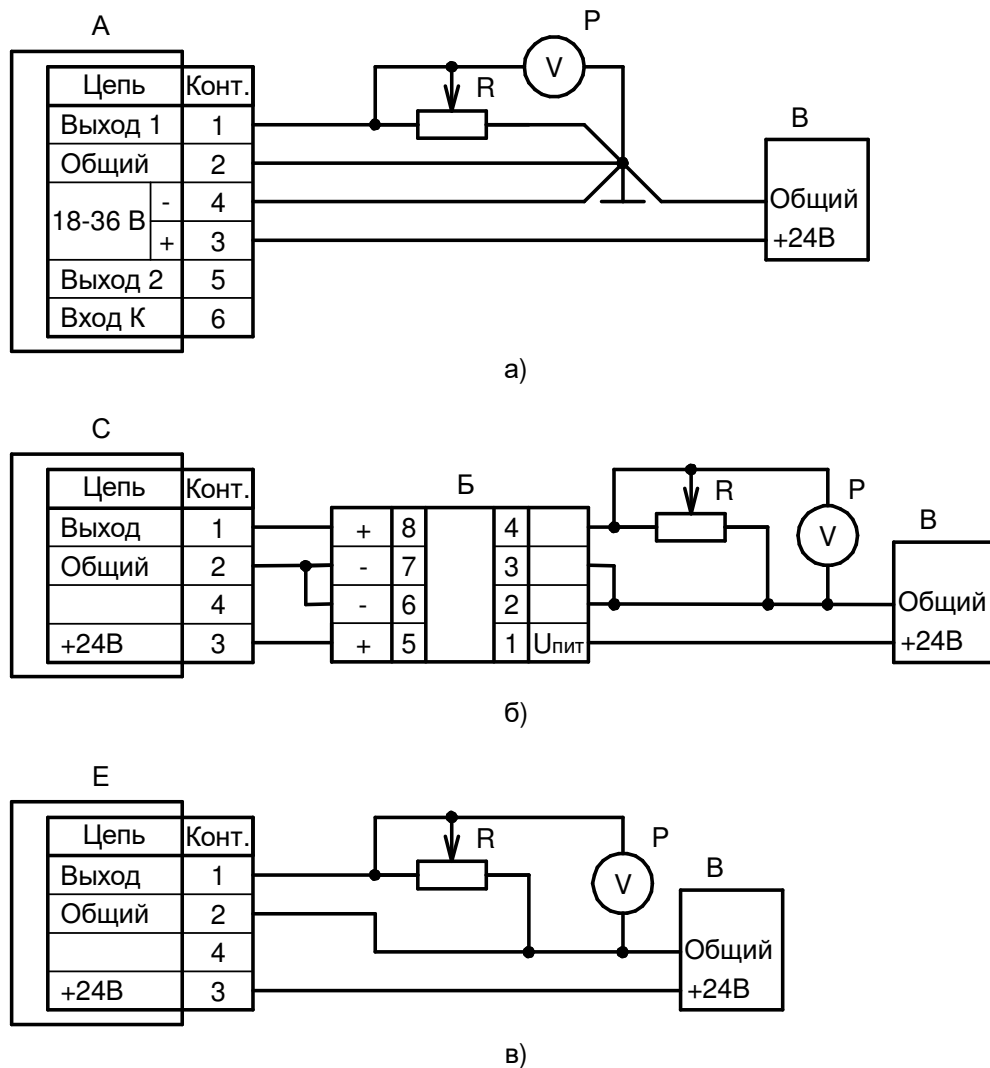
Схема электрическая принципиальная поверки датчиков ДВТ82, датчиков с преобразователями ИП34, ИП42, ИП43, ИП44, датчиков с преобразователем ИП34Ех приведена на рисунке 6.



- А – датчик, преобразователь;
- Б – барьер искробезопасный БИБ – 02DP-22;
- С – преобразователь ИП34Ех;
- Р – магазин сопротивлений, кл. 0,1; (0 – 10) кОм;
- Р – миллиамперметр постоянного тока, кл. 0,2;
- В – блок питания БП18.

Рисунок 6





- А – датчик, преобразователь;
- Б – барьер искробезопасный БИБ – 02DP-22;
- С – датчик ДПЭ22Ех;
- Р – магазин сопротивлений, кл. 0,1; (0 – 10) кОм;
- Р – вольтметр переменного тока с входным сопротивлением 1 МОм, кл. 0,5;
- В – блок питания БП18;
- Е – преобразователь ИП24.

Рисунок 8

### 3.3.1.5.3 Определение метрологических характеристик

3.3.1.5.3.1 Определение основной приведенной погрешности измерения, коэффициента преобразования, нелинейности амплитудной характеристики датчиков и преобразователей смещения.

Установить на стенде или оборудовании значение параметра равное нулю

Нулевым значением параметра является:

- для датчиков ДВТ10, ДВТ10Ех, ДВТ20, ДВТ21, ДВТ23, ДВТ20Ех, ДВТ30, ДВТ60 нулевой зазор в соответствии с таблицами 8,9;

- для датчиков ДВТ40, ДВТ43 положение середины контрольной поверхности ("пояска") в левой части шкалы датчика, на расстоянии 0,5 диапазона измерения от нулевой отметки;
- для датчиков ДВТ50, ДВТ82 нулевое положение штока датчика (середина отметки "0" на шкале штока совмещена с плоскостью боковой поверхности датчика) в соответствии с рисунками Л.13, Л.14 и Л.15.

На стенде, датчике ДВТ50 или ДВТ82 установить ряд значений смещений равный 12,5; 25; 50; 75; 100 % диапазона измерения, а по миллиамперметру (Р) определить значение выходного сигнала. Значения смещения штоков датчиков ДВТ50, ДВТ82 задавать по линейке.

Основная приведенная погрешность измерения определяется по формуле (1)

$$\delta_i = \frac{\frac{I_i - I_0}{K_n} - S_i}{S} \cdot 100\% \quad (1)$$

где  $S_i$  - значение параметра по стенду или оборудованию, мм;

$S$  - диапазон измерения параметра, мм;

$I_i$  - выходной сигнал по миллиамперметру для значения  $S_i$ , мА;

$I_0$  - начальное значение выходного сигнала 1(4) мА;

$K_n$  - номинальное значение коэффициента преобразования, мА/мм.

Номинальное значение коэффициента преобразования определяется по формуле:

- при выходном сигнале (1 – 5) мА:

$$K_n = \frac{4}{S}, \text{ мА/мм} \quad (2)$$

- при выходном сигнале (4 – 20) мА:

$$K_n = \frac{16}{S}, \text{ мА/мм} \quad (3)$$

Коэффициента преобразования при  $i$ -том значении параметра определяется по формуле:

$$K_i = \frac{I_i - I_0}{S_i}, \text{ мА/мм} \quad (4)$$

Среднее значение коэффициента преобразования определяется по формуле:

$$K_{cp} = \frac{\sum_{i=1}^n K_i}{n}, \text{ мА/мм} \quad (5)$$

где  $n$  - число измерений.

Нелинейность амплитудной характеристики определяется по формуле:

$$\delta_a = \frac{K_i - K_{cp}}{K_{cp}} \cdot 100\%, \quad (6)$$

Отклонение коэффициента преобразования от номинального значения определяется по формуле:

$$\delta_k = \frac{K_g - K_n}{K_n} \cdot 100\% \quad (7)$$

где  $K_g$  - коэффициент преобразования датчика, преобразователя, определенный при значении параметра равном 0,75 S, мм

Максимальное значение погрешности измерения, нелинейности амплитудной характеристики и отклонение коэффициента преобразования от номинального значения не должно превышать значений, указанных в пункте 1.3.1.

3.3.1.5.3.2 Определение основной относительной погрешности измерения, коэффициента преобразования, нелинейности амплитудной характеристики датчиков виброскорости по выходу переменного тока (виброскорости).

На вибростенде, на базовой частоте, поочередно, установить ряд значений виброскорости равный 12,5; 25; 50; 75; 100 % диапазона измерения, а по вольтметру переменного тока определить значение выходного сигнала.

Основная относительная погрешность измерения определяется по формуле:

$$\delta_i = \frac{\frac{U_i}{R \cdot K_n} - V_i}{V_i} \cdot 100\% \quad (8)$$

где  $V_i$  - значение виброскорости (параметра) по стенду, мм/с;

$U_i$  - выходной сигнал по вольтметру, В;

$R$  - сопротивление нагрузки, 2 кОм;

$K_n$  - номинальное значение коэффициента преобразования, мА•с/мм.

Коэффициент преобразования при  $i$ -том значении параметра определяется по формуле:

$$K_i = \frac{U_i}{V_i \cdot R}, \text{ мА} \cdot \text{с/мм} \quad (9)$$

Среднее значение коэффициента преобразования, нелинейность амплитудной характеристики и отклонение коэффициента преобразования от номинального значения определяется по формулам (5), (6), (7).

Максимальное значение погрешности измерения, нелинейности амплитудной характеристики и отклонение коэффициента преобразования от номинального значения не должно превышать значений, указанных в пункте 1.3.6.

3.3.1.5.3.3 Определение основной относительной погрешности измерения, коэффициента преобразования, нелинейности амплитудной характеристики датчиков виброскорости по выходу постоянного тока (СКЗ виброскорости).

Проверка проводится на вибростенде на базовой частоте. На вибростенде устанавливаются ряд значений виброскорости равный 12,5; 25; 50; 75; 100 % диапазона измерения, а по миллиамперметру в цепи постоянного тока определяют значение выходного сигнала.

Основная относительная погрешность измерения определяется по формуле (10)

$$\delta_i = \frac{\frac{I_i - I_0}{K_n} - V_i}{V_i} \cdot 100\% \quad (10)$$

где  $V_i$  - значение виброскорости (параметра) по стенду, мм/с (мм);

$I_i$  - выходной сигнал датчика, мА;

$I_0$  - начальное значение выходного сигнала, 1 мА или 4 мА;

$K_n$  - номинальное значение коэффициента преобразования по выходу постоянного тока, мА•с/мм (мА/мм).

Коэффициент преобразования при  $i$ -том значении параметра определяется по формуле:

$$K_i = \frac{I_i - I_0}{V_i}, \text{ мА} \cdot \text{с/мм (мА/мм)} \quad (11)$$

Среднее значение коэффициента преобразования, нелинейность амплитудной характеристики и отклонение коэффициента преобразования от номинального значения, определяется по формулам (5), (6), (7).

Максимальное значение погрешности измерения, нелинейности амплитудной характеристики и отклонение коэффициента преобразования от номинального значения не должно превышать значений, указанных в пункте 1.3.6.

3.3.1.5.3.4 Определение основной погрешности измерения, коэффициента преобразования, нелинейности амплитудной характеристики преобразователей относительного виброперемещения.

Проверка проводится на вибростенде на базовой частоте при смещении 1 мм (для ДВТ10, ДВТ10Ех).

Испытание датчиков и преобразователей по выходу постоянного тока проводится по методике пункта 3.3.1.5.3.3, где параметром является размах (двойная амплитуда) виброперемещения, а по выходу переменного тока – по методике, изложенной в пункте 3.3.1.5.3.2, где параметром является виброперемещение.

**Значение коэффициента преобразования вихретокового вибропреобразователя относительного виброперемещения принимают одним и тем же для измерения смещений и статических положений (зазоров).**

**Допускается определение основной погрешности измерения, коэффициента преобразования вихретокового преобразователя относительного виброперемещения по выходу переменного тока выполнять статическим методом по методике пункта 3.3.1.5.3.1 (согласно пункту 10.11.5 ГОСТ Р 8.669-2009).**

Максимальное значение погрешности измерения, нелинейности амплитудной характеристики и отклонение коэффициента преобразования от номинального значения не должно превышать значений, указанных в пункте 1.3.5.

3.3.1.5.3.5 Определение основной погрешности измерения, коэффициента преобразования, нелинейности амплитудной характеристики датчика абсолютного виброперемещения.

Проверка проводится на вибростенде, на базовой частоте.

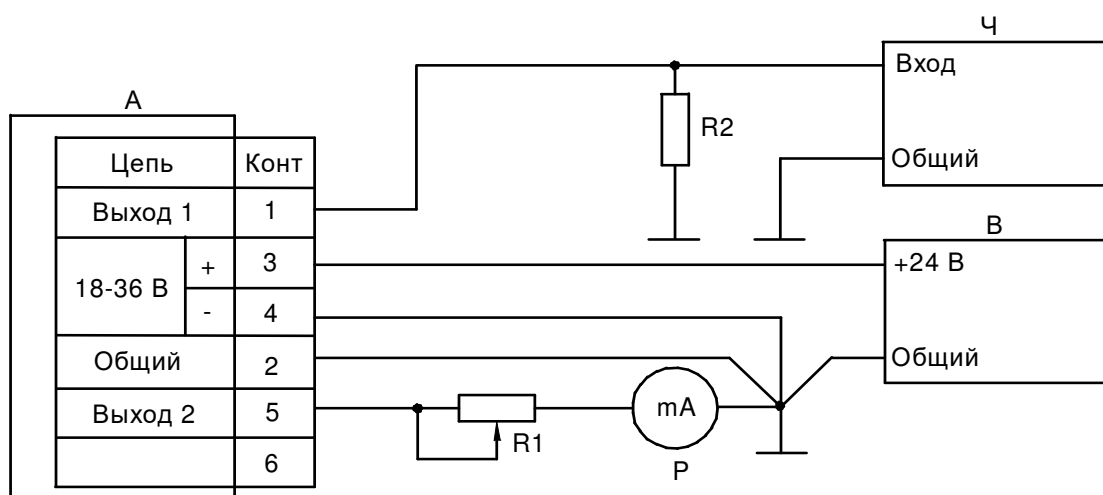
Испытание датчика ДПЭ23МВП по выходу постоянного тока проводится по методике пункта 3.3.3.5.3.1, где параметром является размах (двойная амплитуда) виброперемещения (в формуле (10) вместо виброскорости  $V_i$ , виброперемещение  $S_i$  – значение по стенду, мкм, аналогично для формулы (11)).

Максимальное значение погрешности измерения, нелинейности амплитудной характеристики и отклонение коэффициента преобразования от номинального значения не должно превышать значений, указанных в пункте 1.3.5.

3.3.1.5.3.6 Определение основной относительной погрешности измерения, коэффициента преобразования, нелинейности амплитудной характеристики, преобразователя скорости вращения ротора.

**Разрешается проводить поверку преобразователя с любым датчиком ДВТ10, ДВТ30, с длиной кабеля аналогичной штатному.**

Поверка проводится на приспособлении СП50 по схеме электрической, в соответствии с рисунком 9.



А – преобразователь;

R1 – магазин сопротивлений, кл. 0,1; (0 – 10) кОм;

R2 – резистор 2 кОм, 0,5 Вт;

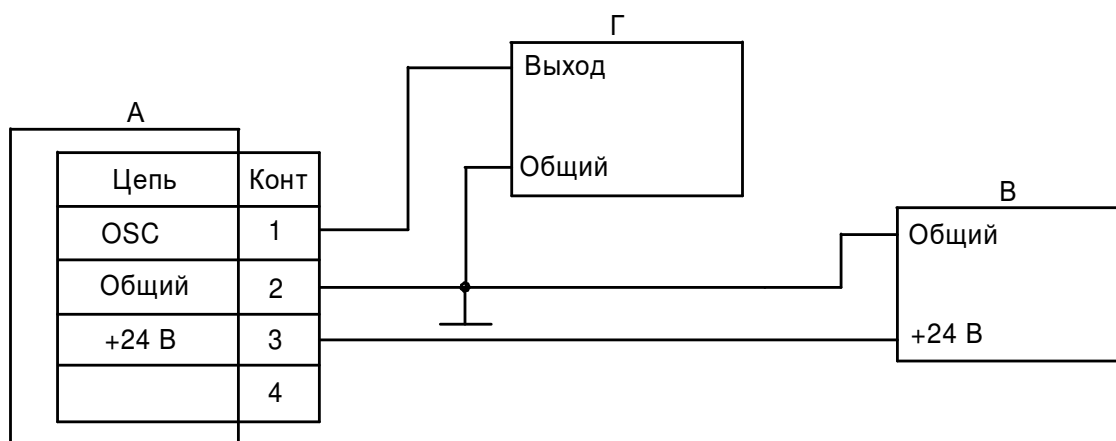
P – миллиамперметр постоянного тока, кл. 0,2;

В – блок питания БП18;

С – электронный частотомер (1 – 10000) Гц.

Рисунок 9





А – приспособление СП50;

В – блок питания БП18;

Г – генератор гармонических сигналов низкой частоты с диапазоном (1 – 10000) Гц.

Рисунок 10

1) Приспособление СП50 подключить к генератору и источнику питания по схеме электрической, в соответствии с рисунком 10.

На выходе генератора установить сигнал синусоидальной формы с напряжением СКЗ 1 В и частотой 12,5 % диапазона измерения в Гц.

Датчик ДВТ10 (ДВТ10Ех), ДВТ30 вставить в приспособление СП50 и закрепить стопорным винтом. Датчик устанавливается в приспособлении до появления на выходе 1 преобразователя импульсов с частотой генератора ( Г ), которые измеряются частотомером ( Ч ) согласно рисунку 9. Показание частотомера должно совпадать с частотой генератора.

2) На генераторе установить ряд значений частоты колебаний равный 12,5; 25; 50; 75; 100 % диапазона измерения в Гц, а по миллиамперметру определить значения выходного сигнала.

Основная относительная погрешность измерения частоты вращения определяется по формуле:

$$\delta_i = \frac{I_i - I_0}{K_n} \cdot f_i \cdot 100\% \quad (12)$$

где  $f_i$  – частота вращения (параметр) по частотомеру, Гц;

$I_i$  – выходной ток преобразователя, мА;

$I_0$  – начальное значение выходного тока, 4 мА;

$K_n$  – номинальное значение коэффициента преобразования, мА / Гц.

Действительное значение коэффициента преобразования определяют по формуле:

$$K_i = \frac{I_i - I_0}{f_i}, \text{ мА/об} \cdot \text{мин}^{-1} \quad (13)$$

Среднее значение коэффициента преобразования, отклонения действительного коэффициента преобразования от номинального, нелинейности амплитудной характеристики определяется по формулам (5) – (7).

Максимальное значение погрешности измерения, нелинейности амплитудной характеристики и отклонение коэффициента преобразования от номинального значения не должно превышать значений указанных в пункте 1.3.7.

3.3.1.5.3.7 Определение основной приведенной погрешности измерения, коэффициента преобразования, нелинейности амплитудной характеристики датчика ДВТ70.

Установить горизонтальное (нулевое) положение контрольной поверхности СП60.

На приспособлении установить ряд значений наклона поверхности:

- 1,0; - 0,5; 0; + 0,5; + 1,0 мм/м - диапазон измерения 2 мм/м (- 0,25; - 0,12; 0; + 0,12; + 0,25 мм по индикатору соответственно);

- 2,0; - 1,0; 0; + 1,0; + 2,0 мм/м - диапазон измерения 4 мм/м (- 0,5; - 0,25; 0; + 0,25; + 0,5 мм по индикатору соответственно);

- 5,0; - 2,5; 0; + 2,5; + 5,0 мм/м - диапазон измерения 10 мм/м (- 1,25; - 0,62; 0; + 0,62; + 1,25 мм по индикатору соответственно)

и записать значения выходного тока преобразователя.

Основная приведенная погрешность измерения определяется по формуле:

при выходном сигнале (1 – 5) мА:

$$\delta = \frac{\frac{S}{4}(I - 3) - S_i}{S} \cdot 100\% \quad (14)$$

при выходном сигнале (4 – 20) мА:

$$\delta = \frac{\frac{S}{16}(I - 12) - S_i}{S} \cdot 100\%, \quad (15)$$

где  $S_i$  – наклон поверхности по приспособлению в мм/м со знаком направления наклона;

$I$  – выходной ток преобразователя, мА;

$S$  – диапазон измерения 2; 4; 10 мм/м.

Номинальное значение коэффициента преобразования определяется по формуле:

- при выходном сигнале (1 – 5) мА:

$$K_n = \frac{4}{S}, \text{ мА} \cdot \text{м/мм} \quad (16)$$

- при выходном сигнале (4 – 20) мА:

$$K_n = \frac{16}{S}, \text{ мА} \cdot \text{м/мм} \quad (17)$$

Коэффициент преобразования при  $i$ -том значении параметра определяется по формуле:

при выходном сигнале (1 – 5) мА:

$$K_i = \frac{I-3}{S_i}, \text{ мА} \cdot \text{м/мм} \quad (18)$$

при выходном сигнале (4 – 20) мА:

$$K_i = \frac{I-12}{S_i}, \text{ мА} \cdot \text{м/мм} \quad (19)$$

Среднее значение коэффициента преобразования определяется по формуле:

$$K_{cp} = \frac{\sum_{i=1}^n K_i}{n}, \text{ мА/мм} \quad (20)$$

где  $n$  - число измерений.

Нелинейность амплитудной характеристики определяется по формуле:

$$\delta a = \frac{K_i - K_{cp}}{K_{cp}} \cdot 100\% \quad (21)$$

Отклонение коэффициента преобразования от номинального значения определяется по формуле:

$$\delta k = \frac{K_g - K_n}{K_n} \cdot 100\%, \quad (22)$$

где  $K_g$  - коэффициент преобразования датчика, преобразователя, определенный при значении параметра равном  $0,75 S$ , мм.

Максимальное значение основной приведенной погрешности измерения, отклонение коэффициента преобразования и нелинейности амплитудной характеристики не должны превышать значений, указанных в пункте 1.3.8.

3.3.1.5.3.8 Определение неравномерности амплитудно-частотной характеристики (АЧХ) датчиков виброскорости и датчиков, преобразователей виброперемещения.

**Определение неравномерности АЧХ вихретокового преобразователя относительно виброперемещения разрешается выполнять с любым датчиком ДВТ10, с длиной кабеля аналогичной штатному.**

## Испытание с помощью вибростенда

Установить датчик на вибростенде, воспроизвести колебания с частотой и амплитудой СКЗ виброскорости или виброперемещения в соответствии с таблицей 37 и снять показания вольтметра (амперметра).

Таблица 37

Наименование параметра	Частота колебаний вибростенда, Гц**																	
	5		10		16		30		45		80		120		160		200	
	2	3,5	5	10	20	40	80	160	315	500	630	800	1000					
Значение скз виброскорости по стенду мм/с;*	5	5	5	5	5	5	5	5	5	5	5	5	5					
Значение относительного виброперемещения по стенду, мкм*	10	10	10	10	10	10	10	10	10	10								
Значение абсолютного виброперемещения по стенду, мкм	25		25		25		25		25		25		25		25		25	
Показание вольтметра, ( $U_i$ ), В																		
Показание амперметра, ( $I_i$ ), мА																		
Неравномерность АЧХ, %																		
* Допускается установка других значений в зависимости от технических характеристик вибростенда. ** Значения частот колебаний вибростенда выбираются исходя из диапазона частот изделия.																		

Неравномерность АЧХ по выходу переменного тока определяется по формуле (23), а по выходу постоянного тока по формуле (24):

$$\delta = \frac{U_i - U_{\delta}}{U_{\delta}} \cdot 100\% \quad (23) \quad \delta = \frac{I_i - I_{\delta}}{I_{\delta} - I_o} \cdot 100\% \quad (24)$$

где  $U_i$  - выходное напряжение датчика (преобразователя), В;

$U_{\delta}$  - выходное напряжение датчика (преобразователя) на базовой частоте, В;

$I_i$  - выходной ток датчика (преобразователя), мА;

$I_{\delta}$  - выходной ток датчика (преобразователя) на базовой частоте, мА;

$I_o$  - начальное значение выходного сигнала датчика (преобразователя), 1(4) мА.

В случае, если вибростенд не обеспечивает задание требуемой амплитуды виброскорости или виброперемещения на высоких частотах, допускается задавать другие значения, а расчет выходного напряжения датчика (преобразователя) выполнять по формулам (25) и (27), выходного тока – по формулам (26) и (28):

$$U_{ip} = \frac{V_{e\delta}}{V_{ef}} \cdot U_i, \text{ В} \quad (25) \quad I_{ip} = \frac{V_{e\delta}}{V_{ef}} \cdot I_i, \text{ мА} \quad (26)$$

$$U_{ip} = \frac{S_{\delta}}{S_f} \cdot U_i, \text{ В} \quad (27) \quad I_{ip} = \frac{S_{\delta}}{S_f} \cdot I_i, \text{ мА} \quad (28)$$

где  $V_{e\delta}(S_{\delta})$  - значение СКЗ виброскорости (виброперемещения) на базовой частоте;

$V_{ef}(S_f)$  - значение СКЗ виброскорости (виброперемещения) на текущей частоте;

$U_{ip}$  - расчетное значение выходного напряжения датчика (преобразователя);

$I_{ip}$  - расчетное значение выходного тока датчика (преобразователя).

Определение АЧХ вихретоковых преобразователей относительного виброперемещения допускается выполнять с помощью приспособления СП50.

#### Испытание с помощью приспособления СП50

Датчик ДВТ10 вставить в приспособление. Приспособление подключить к генератору гармонических сигналов и источнику питания в соответствии с рисунком 10. Собрать схему электрическую в соответствии с рисунком 6. Выставить на выходе преобразователя постоянный ток ( $3,0 \pm 0,5$ ), ( $12 \pm 1$ ) мА. Значение тока устанавливают перемещением датчика в приспособлении. Зафиксировать положение датчика стопорным винтом.

Собрать схему электрическую в соответствии с рисунком 8. На базовой частоте установить амплитуду сигнала генератора, соответствующую 0,8 предела измерения выходного переменного напряжения преобразователя. Поддерживая неизменной амплитуду сигнала генератора, установить ряд частот в соответствии с таблицей 32 или пунктом 1.3.5 и записать показания вольтметра (амперметра). Вычислить неравномерность АЧХ по формуле (23) или (24).

Для определения АЧХ в диапазоне (0,05 – 20) Гц используется блок контроля БК20 или ВМ32. Преобразователь ИП34 подключается к блоку БК20 по схеме С1 приложения С.

Неравномерность АЧХ в диапазоне (0,05 – 1) Гц, измеренная БК20, должна быть не более минус 5 %.

Максимальное значение неравномерности амплитудно-частотной характеристики не должно превышать значений, указанных в пунктах 1.3.5 и 1.3.6.

3.3.1.5.3.9 Проверка электрического сопротивления изоляции обмоток вихретоковых датчиков (кроме датчиков ДВТ40 и ДВТ70).

Измерение сопротивления проводят с использованием блочной части разъема с проводами.

Назначение цепей датчиков указано в приложении А.

Электрическое сопротивление изоляции обмотки вихретоковых датчиков измеряют мегаомметром, с напряжением не более 500 В, относительно корпуса датчика или контролируемого оборудования. Мегаомметр подключают к обмоткам датчика на разъёме.

Минимальное значение сопротивления изоляции должно соответствовать значению, указанному в пункте 1.3.25.

3.3.1.5.3.10 Проверка активного сопротивления обмоток вихретоковых датчиков.

Измерение сопротивления проводят с использованием блочной части разъема с проводами.

Назначение цепей датчиков указано в приложении А.

Активное сопротивление обмотки вихретоковых датчиков измеряют омметром на разъёме датчика.

Активное сопротивление не должно превышать значений, указанных в пункте 1.3.28.

## 3.3.2 ПК20Поверка плат и блоков контроля

## 3.3.2.1 Операции поверки

При проведении поверки должны выполняться операции, указанные в таблице 38.

Таблица 38

Наименование операции	№ пункта поверки	Проведение операции при	
		первичной поверке	периодической поверке
1 Внешний осмотр	3.3.2.5.1	Да	Да
2 Опробование	3.3.2.5.2	Да	Да
3 Проверка электрического сопротивления изоляции блоков контроля	3.3.2.5.3.1	Да	Да
4 Определение основной погрешности измерения	3.3.2.5.3.2 3.3.2.5.3.3 3.3.2.5.3.4 3.3.2.5.3.5	Да	Да
5 Определение неравномерности амплитудно-частотной характеристики	3.3.2.5.3.6	Да	Да

## 3.3.2.2 Средства поверки

При проведении поверки должны применяться средства поверки, указанные в таблице 39.

Таблица 39

№ пункта поверки	Наименование и тип основного или вспомогательного средства поверки; обозначение нормативного документа, регламентирующего технические требования, и (или) метрологические и основные технические характеристики средства поверки
3.3.2.5.1	1 Вольтметр переменного тока В7-78/1 кл.0,5.
3.3.2.5.2	2 Миллиамперметр постоянного тока кл. 0,2.
3.3.2.5.3.1	3 Генератор (0,01 – 10000) Гц.
3.3.2.5.3.2	4 Магазин сопротивлений Р4831 кл.0,1 ГОСТ 23737-79.
3.3.2.5.3.3	5 Источник стабилизированного напряжения постоянного тока $\pm (15 \pm 0,5)$ В,
3.3.2.5.3.4	100 мА.
3.3.2.5.3.5	6 Мегаомметр по ГОСТ 23706-93.
3.3.2.5.3.6	
Примечание – Допускается замена приборов и оборудования на аналогичные с соответствующими метрологическими характеристиками.	

### 3.3.2.3 Требования безопасности

При проведении поверки поверяемые приборы, средства поверки, а также вспомогательное оборудование должны иметь защитное заземление.

### 3.3.2.4 Условия поверки

При проведении поверки должны быть соблюдены следующие условия:

- температура окружающего воздуха от плюс 18 до плюс 25 °С;
- относительная влажность воздуха от 45 до 80 %;
- атмосферное давление не установлено;
- напряжение питания для плат контроля  $\pm (15,0 \pm 0,3) \text{ В}$ ;  
 $+ (24,0 \pm 0,5) \text{ В}$ ;
- напряжение питания промышленной сети для блоков контроля от 215,6 до 224,4 В;
- частота переменного напряжения питания промышленной сети для блоков контроля от 49,5 до 50,5 Гц;
- уровень звукового давления не более 65 дБ;
- сопротивление нагрузки унифицированного сигнала  $(2,00 \pm 0,02) \text{ кОм}$ ;  $(500 \pm 5) \text{ Ом}$ ;
- уровни внешних электрических и магнитных полей, а также воздействие вибрации в месте установки измерительных приборов, согласующих и измерительных средств не должны превышать норм, установленных нормативными документами на них;

### 3.3.2.5 Проведение поверки

При проведении операций поверки необходимо вести протокол записи результатов измерений при поверке (протокол поверки). Протокол допускается вести по произвольной форме.

#### 3.3.2.5.1 Внешний осмотр

При проведении внешнего осмотра должны быть проверены:

- чистота платы, блока, состояние лицевой панели, стрелочного прибора, цифрового индикатора, органов управления, отсутствие повреждений;
- наличие маркировки.

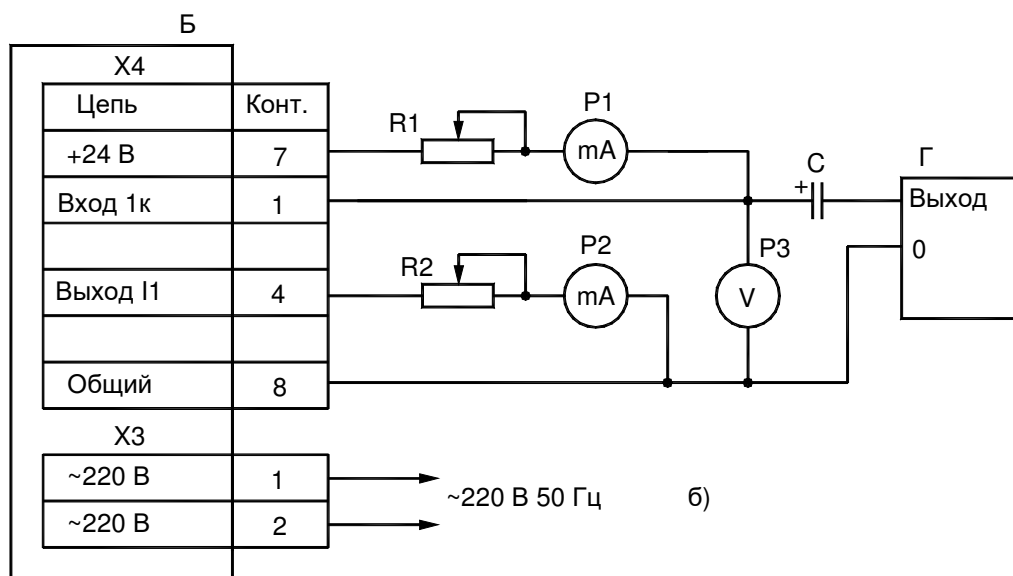
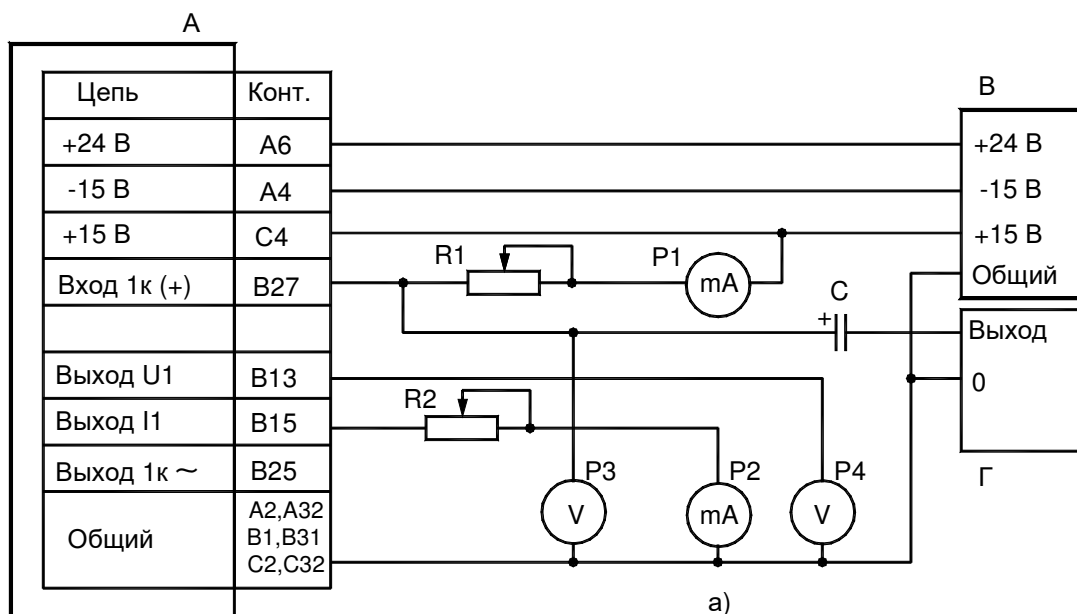
#### 3.3.2.5.2 Опробование

Для опробования платы (блока) контроля выполнить следующие операции:

- собрать электрическую схему поверки в соответствии с рисунками 11 и 12 (при поверке плат и блоков с входными сигналами постоянного тока генератор ( Г ) и вольтметр ( РЗ ) не используются);
- подать входной сигнал, проверить работу платы (блока) контроля.

При поверке канала измерения многоканальной платы (блока) контроля (кроме ПК51), на вход остальных каналов должен быть подан постоянный ток величиной  $(3,0 \pm 0,5) \text{ мА}$ .





А – плата контроля;

Б – блок контроля;

В – блок питания БП18;

Г – генератор низкой частоты, кл. 2,0 (при испытаниях ПК40 (БК40) погрешность задания частоты должна быть не более 0,01 Гц);

С – конденсатор емкостью не менее 1000 мкф напряжением 16 В (при измерении АЧХ ПК20 (БК20) не менее 50000 мкф);

P1, P2 – миллиамперметр постоянного тока, кл.0,2;

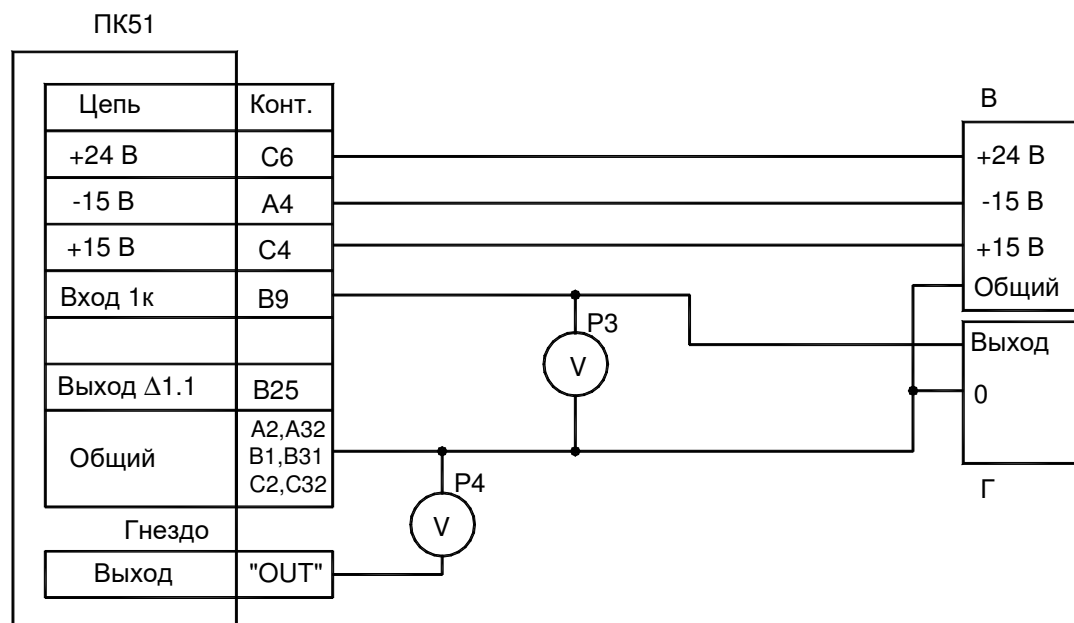
P3 – вольтметр переменного тока с входным сопротивлением 1 МОм, кл.0,6;

P4 – вольтметр постоянного тока, кл.0,2;

R1, R2 – магазин сопротивлений.

Примечание – При использовании генератора с регулировкой постоянного смещения конденсатор С допускается не использовать.

Рисунок 11



В – блок питания БП18;

Г – генератор низкой частоты, кл. 2,0;

P3 – вольтметр переменного тока с входным сопротивлением 1 МОм, кл.0,6;

P4 – вольтметр постоянного тока, кл.0,2.

Рисунок 12

### 3.3.2.5.3 Определение метрологических характеристик

#### 3.3.2.5.3.1 Проверка электрического сопротивления изоляции

Измерение электрического сопротивления изоляции блоков контроля производится тераомметром между контактами разъема сетевого питания ( X3 ) и корпусом блока. Тумблер «POWER» должен быть включен.

Электрическое сопротивление изоляции блоков питания, блоков контроля в цепях ~220 В должно быть не менее 20 МОм.

#### 3.3.2.5.3.2 Определение основной относительной погрешности измерения плат и блоков контроля с входными сигналами постоянного тока.

Магазином сопротивлений ( R1 ) установить по оцифрованным отметкам шкалы стрелочного прибора на плате (блоке) контроля, в соответствии с рисунком Н.1, ряд значений постоянного тока равный 12,5 (15); 25; 50; 75; 100 % диапазона измерения, а по миллиамперметрам ( P1, P2 ), вольтметру ( P4 ) и цифровому индикатору определить соответствующие значения входного тока, унифицированных сигналов, параметра.

Если нуль шкалы стрелочного прибора находится внутри шкалы, то диапазон измерения  $S$  равен сумме конечных значений шкалы прибора, а входной ток устанавливают по условной шкале, с нулем на краю шкалы (внизу):

$$S = |S_H| + S_0, \text{ мм} \quad (29)$$

где  $S_H$  – конечное значение нижней части шкалы стрелочного прибора, мм;

$S_g$  – конечное значение верхней части шкалы стрелочного прибора, мм.

Величина основной относительной погрешности измерения определяется по формулам:

– для стрелочного прибора и цифрового индикатора

$$\delta_i = \frac{4 \cdot (|S_H| + S_i) - (I_i - 1)}{I_i - 1} \cdot 100\% \quad (30)$$

– для выходного унифицированного сигнала (0 – 5) мА

$$\delta_i = \frac{0,8 \cdot I_y - (I_i - 1)}{I_i - 1} \cdot 100\% \quad (31)$$

– для выходного унифицированного сигнала (4 – 20) мА

$$\delta_i = \frac{0,25 \cdot (I_y - 4) - (I_i - 1)}{I_i - 1} \cdot 100\% \quad (32)$$

– для выходного унифицированного сигнала плат контроля (0 – 10) В

$$\delta_i = \frac{0,4 \cdot U_y - (I_i - 1)}{I_i - 1} \cdot 100\% \quad (33)$$

где  $I_i$  – входной ток по миллиамперметру ( P1 ), мА;

$S_i$  – показания стрелочного прибора и цифрового индикатора, мм;

$S_H$  – конечное значение нижней части шкалы стрелочного прибора, мм;

$S$  – диапазон измерения платы (блока), мм;

$I_y$  – унифицированный сигнал по миллиамперметру ( P2 ), мА;

$U_y$  – унифицированный сигнал по вольтметру ( P4 ), В (для плат контроля).

Максимальные значения погрешностей измерения не должны превышать значений указанных в пункте 1.3.9.

3.3.2.5.3.3 Определение основной относительной погрешности измерения плат и блоков контроля размаха относительного виброперемещения и СКЗ виброскорости.

Магазином сопротивлений ( R1 ) по миллиамперметру ( P1 ) установить постоянный ток  $(3,0 \pm 0,5)$  мА.

Далее, генератором ( Г ) на базовой частоте, установить по оцифрованным отметкам шкалы стрелочного прибора на плате (блоке) контроля, ряд значений напряжения переменного тока равный 12,5; 25; 50; 75; 100 % или 20; 40; 60; 80; 100 % диапазона измерения, а по вольтметрам ( P3, P4 ), миллиамперметру ( P2 ) и цифровому индикатору платы (блока) контроля определить соответствующие значения входного напряжения, выходных унифицированных сигналов, параметра.

Величина основной относительной погрешности измерения определяется по формулам:

- для стрелочного прибора и цифрового индикатора

$$\delta_c = \frac{S_n \cdot U_c - U_i}{S_r \cdot U_i} \cdot 100\% \quad (34)$$

$$\delta_c = \frac{V_n \cdot U_c - U_i}{V_e \cdot U_i} \cdot 100\% \quad (35)$$

- для выходного унифицированного сигнала (0 – 5) мА

$$\delta_i = \frac{0,2 \cdot I_y \cdot U_c - U_i}{U_i} \cdot 100\% \quad (36)$$

- для выходного унифицированного сигнала (4 – 20) мА

$$\delta_i = \frac{0,0625 \cdot (I_y - 4) \cdot U_c - U_i}{U_i} \cdot 100\% \quad (37)$$

- для выходного унифицированного сигнала плат контроля (0 – 10) В

$$\delta_i = \frac{0,1 \cdot U_y \cdot U_c - U_i}{U_i} \cdot 100\% \quad (38)$$

где:  $U_i$  - входное переменное напряжение по вольтметру ( P3 ), В;

$U_c$  - диапазон измерения входного переменного напряжения, В;

$S_n (V_n)$  - показание стрелочного прибора и цифрового индикатора, мм (мм/с);

$S_r (V_e)$  - верхний предел диапазона измерения, мм (мм/с);

$I_y$  - унифицированный сигнал по миллиамперметру ( P2 ), мА;

$U_y$  - унифицированный сигнал по вольтметру ( P4 ), В (для плат контроля).

Определение погрешности измерения входного сигнала постоянного тока (1–5), (1–6) мА по стрелочному прибору производится по методике указанной в пункте 3.3.2.5.3.2.

Максимальные значения погрешностей измерения не должны превышать значений указанных в пункте 1.3.9.

3.3.2.5.3.4 Определение основной относительной погрешности измерения платы контроля ПК51.

Генератором ( Г ) на базовой частоте установить по оцифрованным отметкам шкалы стрелочного прибора на плате контроля ряд значений напряжения переменного тока, равный 20; 40; 60; 80; 100 % диапазона измерения, а по вольтметру ( Р3 ) и цифровому индикатору платы контроля определить соответствующие значения входного напряжения и параметра.

Величина основной относительной погрешности измерения определяется по формуле (35):

Максимальные значения погрешностей измерения не должны превышать значений, указанных в пункте 1.3.10.

3.3.2.5.3.5 Определение основной относительной погрешности измерения плат и блоков контроля оборотов.

К плате ПК40 (блоку БК40) подключить блок индикации БИ23.

Магазином сопротивлений ( R1 ) по миллиамперметру ( Р1 ) установить постоянный ток (  $\pm 0,5$  ) мА.

Генератором ( Г ) поочередно установить по оцифрованным отметкам шкалы стрелочного прибора на плате (блоке) контроля ряд значений скорости вращения в об/мин, равный 12,5; 25; 50; 75; 100 % (20; 40; 60; 80; 100 %) диапазона измерения, а по генератору ( Г ), приборам ( Р2 ), ( Р4 ), БИ23 и цифровому индикатору платы или блока контроля определить соответствующие значения частоты входного сигнала, выходных унифицированных сигналов, числа оборотов.

Величина входного напряжения платы (1,0 – 1,4) В.

Заданное число оборотов определяется по формуле:

$$N_i = 60 \cdot f, \text{об/мин} \quad (39)$$

где  $f$  – частота, Гц.

Абсолютная погрешность измерения числа оборотов цифровым индикатором платы контроля или блока индикации БИ23 определяется по формуле:

$$\Delta N = N_n - N_i \quad (40)$$

где:  $N_i$  - число оборотов по формуле ( 39 ) ;

$N_n$  - число оборотов, отображенное цифровым индикатором платы контроля или блоком индикации БИ23.

Относительная погрешность измерения определяется по формулам:

- для стрелочного прибора

$$\delta_c = \frac{N_n - N_i}{N_i} \cdot 100\% \quad (41)$$

- для выходного унифицированного сигнала (0 – 5) мА

$$\delta_i = \frac{0,2 \cdot I_y \cdot N - N_i}{N_i} \cdot 100\% \quad (42)$$

- для выходного унифицированного сигнала (4 – 20) мА

$$\delta_i = \frac{0,0625 \cdot (I_y - 4) \cdot N - N_i}{N_i} \cdot 100\% \quad (43)$$

- для выходного унифицированного сигнала плат контроля (0 – 10) В

$$\delta_i = \frac{0,1 \cdot U_y \cdot N - N_i}{N_i} \cdot 100\% \quad (44)$$

где  $N_i$  – заданное число, об/мин;

$N_n$  – показание стрелочного прибора, об/мин;

$N$  – верхний предел диапазона измерения оборотов, об/мин;

$I_y$  – унифицированный сигнал по миллиамперметру ( P2 ), мА;

$U_y$  – унифицированный сигнал по вольтметру ( P4 ), В.

Максимальные значения погрешностей измерения не должны превышать значений указанных в пункте 1.3.9.

3.3.2.5.3.6 Определение неравномерности амплитудно-частотной характеристики плат (блоков) контроля размаха относительного виброперемещения и СКЗ виброскорости.

Генератором ( Г ) задать ряд значений частоты входного напряжения платы контроля согласно таблице 40. Напряжение генератора должно быть неизменным и составлять 0,8 диапазона входного напряжения платы (блока) контроля. Определить соответствующие значения выходного унифицированного сигнала:

- для плат контроля – по вольтметру ( P4 );
- для блоков контроля – по миллиамперметру ( P2 ).

Для платы контроля ПК51 выходное напряжение измеряется на гнезде «OUT».

Таблица 40

Наименование параметра	Частота генератора, Гц									
	0,05	0,1	0,5	1,0	10	20	40	63	80	100
	5	10	20	40	80	125	250	315	400	500
	10	20	40	80	160	315	500	630	800	1000
Напряжение генератора, В										
Напряжение выходного унифицированного сигнала платы контроля, В										
Ток выходного унифицированного сигнала блока контроля, мА										
Неравномерность АЧХ, %										

Неравномерность АЧХ плат контроля определяют по формуле ( 23 ),

где  $U_i$  – выходное напряжение плат контроля;

$U_б$  – выходное напряжение плат контроля на базовой частоте, В.

Неравномерность АЧХ блоков контроля определяют по формуле ( 24 ),

где  $I_i$  – выходной ток блока по миллиамперметру Р2, мА;

$I_б$  – выходной ток блока на базовой частоте, мА;

$I_о$  – начальное значение выходного сигнала блока, 1(4) мА.

Для ПК51 затухание АЧХ на частоте 50 Гц определяется по формуле:

$$Z = 20 \cdot \lg \left( \frac{U_б}{U_{50}} \right), \text{ дБ} \quad (45)$$

где  $U_{50}$  – выходное напряжение на частоте 50 Гц, В;

$U_б$  – выходное напряжение на базовой частоте, В.

Максимальные значения неравномерности и затухания АЧХ не должны превышать значений указанных в пунктах 1.3.9 и 1.3.10.

## 3.3.3 Поверка канала измерения параметра

## 3.3.3.1 Операции поверки

При проведении поверки должны выполняться операции, указанные в таблице 40.

Таблица 41

Наименование операции	№ пункта поверки	Проведение операции при	
		первичной поверке	периодической поверке
1 Внешний осмотр	3.3.3.5.1	Да	Да
2 Опробование	3.3.3.5.2	Да	Да
3 Определение основной погрешности измерения	3.3.3.5.3.1 3.3.3.5.3.2 3.3.3.5.3.3	Да	Да
4 Проверка диапазона измерения, определение основной погрешности измерения канала измерения виброперемещения	3.3.3.5.3.4	Да	Да
5 Определение неравномерности амплитудно-частотной характеристики	3.3.3.5.3.5 3.3.3.5.3.6	Да	Да

## 3.3.3.2 Средства поверки

При проведении поверки должны применяться средства поверки, указанные в таблицах 34, 37.

## 3.3.3.3 Требования безопасности

При проведении поверки должны выполняться требования безопасности, указанные в пунктах 3.3.1.3, 3.3.1.4.

## 3.3.3.4 Условия поверки

При проведении поверки должны соблюдаться условия поверки по пунктам 3.3.2.3, 3.3.2.4.



### 3.3.3.5 Проведение поверки

При проведении операций поверки необходимо вести протокол записи результатов измерений при поверке (протокол поверки). Протокол допускается вести по произвольной форме.

#### 3.3.3.5.1 Внешний осмотр

Внешний осмотр должен быть проведен согласно пунктам 3.3.1.5.1, 3.3.2.5.1.

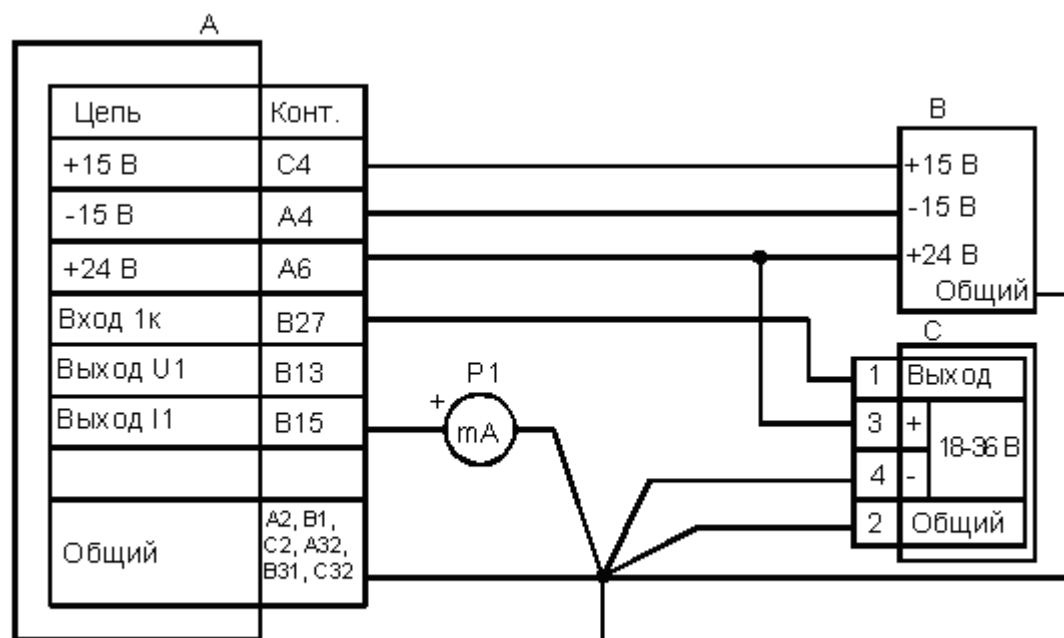
#### 3.3.3.5.2 Опробование

При опробовании выполнить следующие операции:

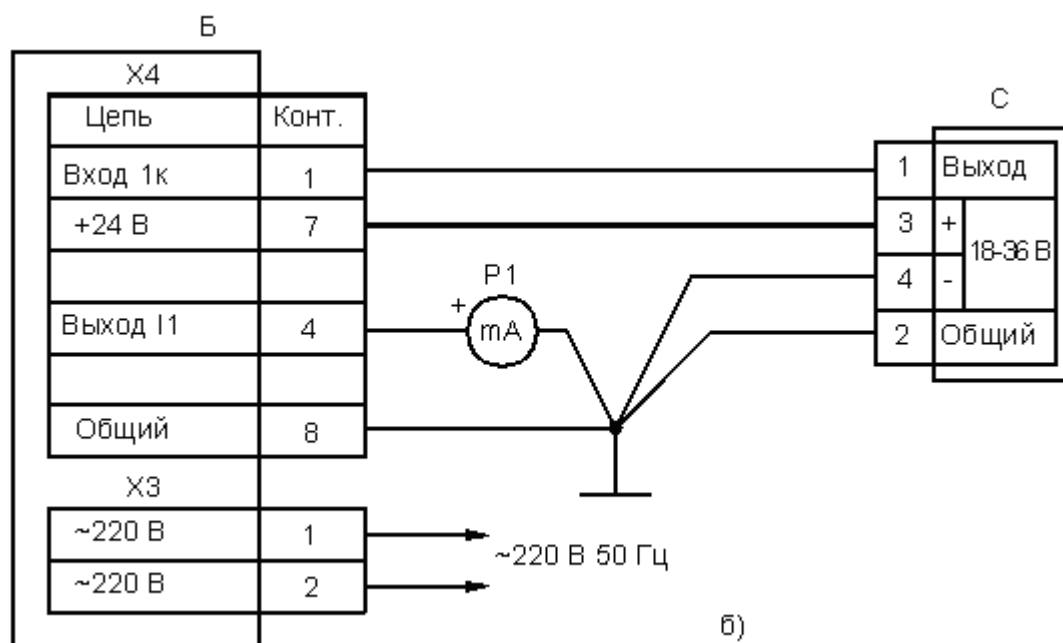
- установить датчик на стенде или контролируемом оборудовании;
- собрать электрическую схему поверки в соответствии с рисунками 13 и 14;
- включить источник питания (блок контроля) и, задавая на стенде или оборудовании

изменение параметра, опробовать работу канала измерения параметра.

Поверка полного канала должна производиться по схеме электрической принципиальной, приведенной на рисунке 13, а поверка полного канала с применением взрывозащищенных датчиков, преобразователей и компараторов – по схеме, приведенной на рисунке 14.



а)



б)

А – плата контроля;

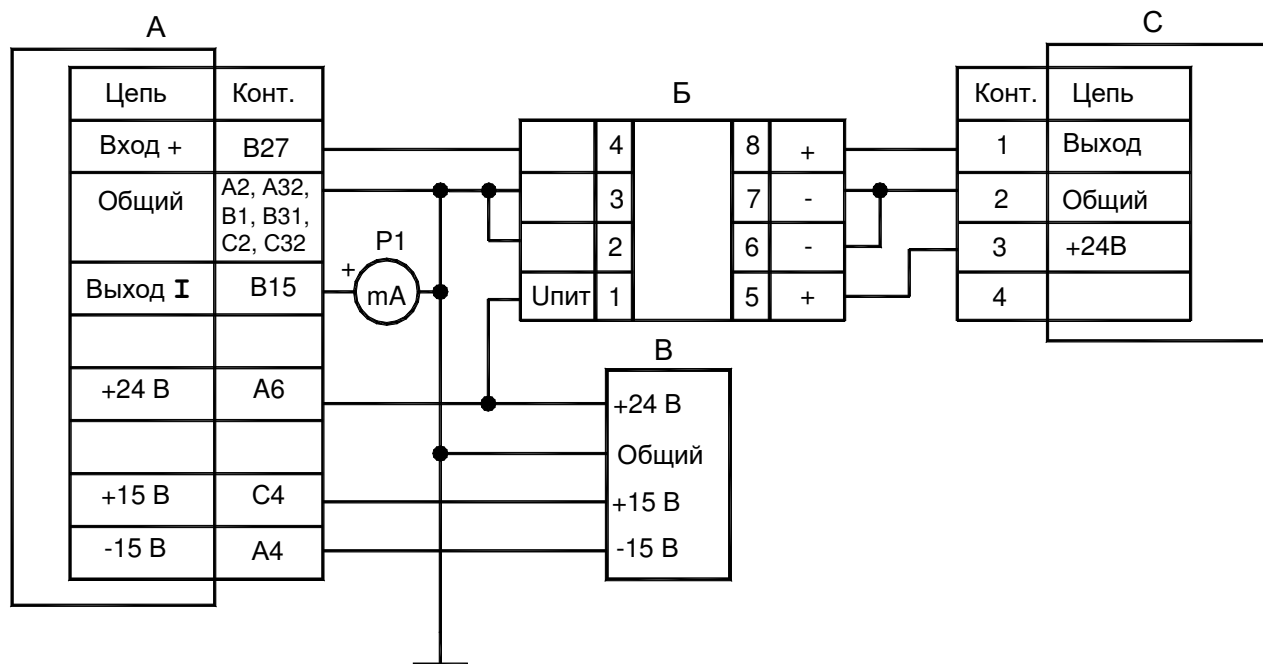
Б – блок контроля;

В – блок питания БП18;

С – датчик, преобразователь, компаратор;

Р1 – миллиамперметр постоянного тока, кл.0,2.

Рисунок 13



- А – плата контроля;
- Б – барьер искробезопасный БИБ – 02DP-22;
- В – блок питания БП18;
- С – взрывозащищенный датчик, преобразователь, компаратор (ДПЭ22Ех, ДПЭ23Ех, ИП34Ех, ИП36Ех, К22Ех);
- Р1 – миллиамперметр постоянного тока, кл. 0,2.

Рисунок 14

### 3.3.3.5.3 Определение метрологических характеристик

3.3.3.5.3.1 Определение основной погрешности измерения канала измерения смещения, наклона поверхности.

Диапазон измерения датчика и преобразователя должен соответствовать шкале стрелочного прибора на плате (блоке) контроля.

Датчик устанавливают на стенде или оборудовании в положении, при котором показание стрелочного прибора на плате (блоке) равно нулю.

Данное положение датчика является нулем. Отсчет смещения производится от нулевого положения.

Далее на стенде или оборудовании, по оцифрованным отметкам шкалы стрелочного прибора, установить ряд значений смещений ориентировочно равный 0; 25; 50; 75; 100 % ( минус 50; минус 25; 0; 25; 50 %) диапазона измерения, а по стенду, прибору, цифровому индикатору определить соответствующие значения смещения и унифицированного сигнала.

Если нуль шкалы стрелочного прибора находится внутри шкалы, то диапазон измерения канала равен сумме конечных значений шкалы прибора.

$$S = |S_n| + S_{\sigma}, \text{ мм (мм/м)} \quad (46)$$

где  $S_n$  – конечное значение нижней части шкалы стрелочного прибора;

$S_g$  – конечное значение верхней части шкалы стрелочного прибора.

Основную приведенную погрешность измерения определяют по формулам:

- для стрелочного прибора и цифрового индикатора

$$\delta_n = \frac{|S_n| - |S_i|}{S} \cdot 100\% \quad (47)$$

- для унифицированного сигнала (0 – 5) мА

$$\delta_y = \frac{0,2 \cdot S \cdot I_y - (|S_n| + S_i)}{S} \cdot 100\% \quad (48)$$

- для унифицированного сигнала (4 – 20) мА

$$\delta_y = \frac{0,0625 \cdot S \cdot (I_y - 4) - (|S_n| + S_i)}{S} \cdot 100\% \quad (49)$$

где  $S_n$  – показание стрелочного прибора, цифрового индикатора, мм (мм/м);

$S_i$  – смещение по стенду или оборудованию, мм (мм/м);

$S$  – диапазон измерения, мм (мм/м);

$I_y$  – унифицированный сигнал постоянного тока, мА

Максимальные значения погрешности измерения не должны превышать значений указанных в пункте 1.3.19.

### 3.3.3.5.3.2 Определение основной погрешности измерения канала измерения СКЗ виброскорости.

Диапазон измерения датчика виброскорости должен соответствовать шкале стрелочного прибора на плате контроля или превышать её на (2 – 5) %.

Датчик устанавливают на вибростенде и на базовой частоте, по отметкам шкалы стрелочного прибора, задают ряд значений виброскорости, равный 12,5; 25; 50; 75; 100 % диапазона измерения. Записывают показания стенда, стрелочного прибора, цифрового индикатора и приборов в цепях унифицированных сигналов.

Основную относительную погрешность измерения определяют по формулам:

- для стрелочного прибора и цифрового индикатора

$$\delta_c = \frac{V_n - V_i}{V_i} \cdot 100\% \quad (50)$$

- для унифицированного сигнала (0 – 5) мА

$$\delta_y = \frac{0,2 I_y \cdot V_e - V_i}{V_i} \cdot 100\% \quad (51)$$

- для унифицированного сигнала (4 – 20) мА

$$\delta_y = \frac{0,0625 \cdot (I_y - 4) \cdot V_e - V_i}{V_i} \cdot 100\% \quad (52)$$

где  $V_n$  – показание стрелочного прибора, цифрового индикатора, мм/с;

$V_i$  – значение СКЗ виброскорости по вибростенду, мм/с;

$V_e$  – верхний предел диапазона измерения, мм/с;

$I_y$  – унифицированный сигнал постоянного тока, мА.

Максимальное значение погрешности измерения не должно превышать значений указанных в пункте 1.3.21.

### 3.3.3.5.3.3 Определение основной погрешности измерения канала измерения оборотов.

К плате (блоку) контроля подключить блок индикации БИ23.

Поверку производить с помощью приспособления СП50.

Подключить приспособление СП50 к источнику питания и генератору по электрической схеме в соответствии с рисунком 10.

Установить на выходе генератора напряжение 1 В. Датчик комплекта установить в приспособление СП50, в соответствии с рисунком М.7. Глубина установки датчика в СП50 должна быть такой, чтобы показание стрелочного прибора блока, в режиме измерения зазора, при частоте генератора более 20 Гц, было в пределах (40 – 60) % шкалы.

Произвести измерения и вычисление погрешностей измерения по методике, изложенной в пункте 3.3.2.5.3.5.

Максимальное значение погрешности измерения не должно превышать значений указанных в пункте 1.3.22.

### 3.3.3.5.3.4 Проверка диапазона измерения, определение основной погрешности измерения канала измерения виброперемещения.

Диапазоны измерения смещения преобразователя и платы/блока контроля (мм) должны совпадать.

Поверку проводят по методике, изложенной в пункте 3.3.3.5.3.2, где параметром является размах (амплитуда) виброперемещения. Максимальное значение погрешности измерения должны соответствовать требованиям, указанным в пункте 1.3.20.

3.3.3.5.3.5 Определение неравномерности амплитудно-частотной характеристики канала измерения СКЗ виброскорости.

Поверку проводят по методике, изложенной в пункте 3.3.1.5.3.8, где в качестве выходного параметра измеряется ток унифицированного сигнала. Максимальное значение неравномерности должно соответствовать требованиям, указанным в пункте 1.3.21.

3.3.3.5.3.6 Определение неравномерности амплитудно-частотной характеристики канала измерения виброперемещения.

Поверку проводят по методике, изложенной в пункте 3.3.1.5.3.8, где в качестве выходного параметра измеряется ток унифицированного сигнала.

Максимальное значение неравномерности должно соответствовать требованиям, указанным в пункте 1.3.20.

Поверка АЧХ канала измерения с платой (блоком) контроля ПК20 (БК20) в диапазоне частот (0,05 – 20) Гц производится с помощью приспособления СП50.

### 3.3.4 Оформление результатов поверки

Положительные результаты поверки заносятся в формуляр и оформляются свидетельством о поверке.

## **4 Транспортирование и хранение**

### **4.1 Транспортирование аппаратуры**

4.1.1 Аппаратура в упаковке выдерживает транспортирование на любые расстояния автомобильным и железнодорожным транспортом (в закрытых транспортных средствах), водным транспортом (в трюмах судов), авиационным транспортом (в герметизированных отсеках).

Условия транспортирования – Ж по ГОСТ 25804.4–83.

4.1.2 Аппаратура в упаковке выдерживает воздействие следующих транспортных факторов:

- температуры от минус 50 °С до плюс 50 °С;
- относительной влажности 95 % при 35 °С;
- вибрации (действующей вдоль трех взаимно перпендикулярных осей тары) при транспортировании ж/д, автотранспортом и самолетом в диапазоне частот (10 – 55) Гц при амплитуде виброперемещения 0,35 мм и виброускорения 5g;
- ударов со значением пикового ударного ускорения 10g, длительность ударного импульса 10 мс, число ударов (1000 ± 10) в направлении, обозначенном на таре.

### **4.2 Хранение аппаратуры**

4.2.1 Хранение аппаратуры в части воздействия климатических факторов внешней среды должно соответствовать условиям 3 (Ж3) по ГОСТ 15150–69. Срок хранения не более 24 месяцев с момента изготовления.

4.2.2 Длительное хранение аппаратуры производится в упаковке, в отапливаемых помещениях с условиями 1 (Л), тип атмосферы хранения II, III по ГОСТ 15150–69.

## 5 Гарантии изготовителя

5.1 Изготовитель гарантирует соответствие аппаратуры техническим требованиям при соблюдении условий эксплуатации, хранения, транспортирования и монтажа.

5.2 Гарантийный срок хранения 24 месяца с момента изготовления.

5.3 Гарантийный срок эксплуатации 24 месяца с момента ввода в эксплуатацию, но не более 48 месяцев с момента изготовления.

5.4 В случае отправки сборочной единицы для гарантийного ремонта на предприятие-изготовитель необходимо указать выявленную неисправность.

5.5 В течение гарантийного срока Изготовитель обязуется бесплатно заменить или отремонтировать оборудование, если Потребителем будет обнаружена неисправность или несоответствие ее техническим данным. Неисправное оборудование высылается производителю для ремонта, с сопроводительным письмом на фирменном бланке содержащим следующую информацию:

- наименование оборудования, обозначение заводской номер или год выпуска;
- характер и проявление неисправности;
- наименование эксплуатирующей организации, почтовый адрес, ИНН;
- ФИО контактного лица, телефон, e-mail;
- почтовый адрес обратной отправки оборудования.

К сопроводительному письму прикладывается заполненный акт приема-передачи оборудования в ремонт, в 2-х экземплярах, по форме см. приложение Ф.

Возврат оборудования после ремонта оформляется актом дефектации и ремонта.

5.6 Потребитель теряет право на бесплатное гарантийное обслуживание в случае установки оборудования специалистами других организаций без получения предварительного согласия Изготовителя, наличия механических повреждений и дефектов, вызванных несоблюдением условий эксплуатации, хранения и транспортировки.

## 6 Утилизация

6.1 Аппаратура не содержит веществ вредных для здоровья людей и окружающей природы.

6.2 Утилизация производится разборкой узлов. Металлические, электромонтажные, кабельные изделия используются для вторичной переработки.



**Приложение А**

(справочное)

**Наименование и назначение внешних цепей аппаратуры**

**А.1 Датчики, преобразователи, компараторы**

Таблица А.1 – ДВТ82, ИП34, ИП42, ИП43, ИП44, К22

Контакт	Цепь	
1	Выход 1 (основной)	
2	Общий	
3	+	(18 – 36) В
4	-	
5	Выход 2 <sup>1)</sup>	
6	-	
<sup>1)</sup> Для К22 (напряжение пропорциональное зазору).		

Таблица А.2 – ДПЭ22МВ, ДПЭ22МВТ, ДПЭ22П, ДПЭ23МВ, ДПЭ23МВТ, ДПЭ23П

Контакт	Цепь	
1	Выход 1 (переменный ток)	
2	Общий	
3	+	(18 – 36) В
4 <sup>1)</sup>	-	
5	Выход 2 (постоянный ток) <sup>2)</sup>	
6	Вход тестового сигнала	
<sup>1)</sup> Для исполнений без гальванической развязки контакт 4 не используется. <sup>2)</sup> Для ДПЭ23МВ, ДПЭ23МВТ, ДПЭ23П.		

Таблица А.3 – ИП36, ИП37

Контакт	Цепь	
1	Выход 1 (переменный ток) <sup>1)</sup>	
2	Общий	
3	+	(18 – 36) В
4	-	
5	Выход 2 (постоянный ток)	
6	-	
<sup>1)</sup> - Для ИП36 - импульсный сигнал (0 – 5) мА, с частотой вращения ротора.		

Таблица А.4 – К21

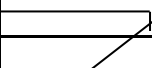
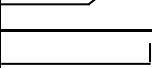
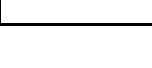
Контакт	Цепь
1	Выход (контроль зазора)
2	Общий
3	+24 В
4	
5	
6	

Таблица А.5 – ДВТ40.10, ДВТ40.20, ДВТ40.30, ДВТ40.50, ДВТ70

Контакт	Цепь
1	Обмотка возбуждения
2	
3	Обмотка сигнальная
4	

Таблица А.6 – ДВТ10, ДВТ20, ДВТ21, ДВТ23, ДВТ30, ДВТ40.40, ДВТ43.40, ДВТ50, ДВТ60

Контакт	Цепь
Центральный	Обмотка возбуждения
Корпус	Общий

Таблица А.6.1 – ДВТ10, ДВТ20, ДВТ21, ДВТ30, ДВТ50, ДВТ60.10 с разъемом РС7ТВ

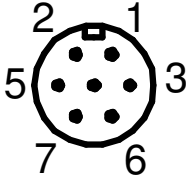
Контакт	Цепь	Примечание
2	Обмотка возбуждения	
5		
1	Общий	
3	Общий	
6	GND	
7	GND	

Таблица А.7 – ИП34Ех, К22Ех, ДПЭ22Ех, ДПЭ23Ех, ДПЭ23МВП, ИП24, ИП36Ех, ДХМ

Контакт	Цепь
1	Выход
2	Общий
3	+24 В
4	Выход 2 <sup>1)</sup> Вход тестового сигнала <sup>2)</sup>
<sup>1)</sup> Для К22Ех (напряжение пропорциональное зазору), ИП36Ех. <sup>2)</sup> Для ИП24.	

Таблица А.8 – Датчик ДВТ43.20, ДВТ43.30, ДВТ43.50

Контакт	Цепь
1	Общий
2	
3	Обмотка сигнальная
5	
6	Обмотка возбуждения
7	

А.2 Блоки питания

Таблица А.9 – БП17

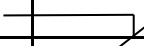
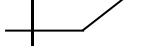
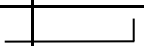
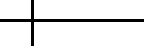
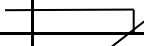
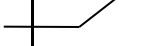
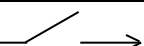
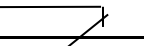
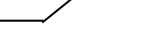
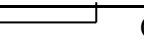
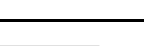
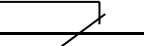
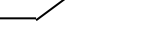
Контакт	Цепь
A2,B1,C2 A32,B31,C32	Общий
A4,B3,C4	+15 В
A8,B7,C8	-15 В
A10,B9,C10, A20,B19,C20	+24 В
A18,B17,C18	FG
B11	Вход $\overline{OK}$
C14	~220 В
C16	~220 В
C26	 $\overline{OK}$
C28	
B25	 ОК
C30	 $\overline{OK}$
B27	
B29	 ОК

Таблица А.10 – БП18

Контакт	Цепь
A2,B1,C2 A32,B31,C32	Общий
A4,B3,C4	+15 В
A8,B7,C8	-15 В
A10,B9,C10	+24 В
A6,B5,C6	 +24 В
A18,B17,C18	FG
B11	Вход $\overline{OK}$
C14	~220 В
C16	~220 В
C26	 $\overline{OK}$
C28	
B25	 ОК
C30	 $\overline{OK}$
B27	
B29	 ОК

## А.3 Платы контроля

Таблица А.11 – ПК10

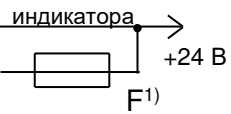
Контакт	Цепь
A2,A32, B1,B31, C2,C32	Общий
A4	-15 В
C4	+15 В
C6	+24 В
A6	Питание цифрового индикатора 
B5	
A18	Выход $\overline{OK}$
B7	Выход ОК
B27	Вход "+"
B29	Вход "-"
B13	Выход =U
B15	Выход I
A10	Выход $\Delta$
A12	Выход $\nabla$
A14	Выход $\Delta\Delta$
A16	Выход $\nabla\nabla$
<sup>1)</sup> Устанавливается по требованию	

Таблица А.12 – ПК11

Контакт	Цепь
A2,A32, B1,B31, C2,C32	Общий
A4	-15 В
C4	+15 В
C6	+24 В
A6	Питание цифрового индикатора 
B5	
A18	Выход $\overline{OK}$
B7	Выход ОК
B27	Вход "+" 1 канал
B29	Вход "-" 1 канал
C28	Вход "+" 2 канал
C30	Вход "-" 2 канал
B13	Выход =U 1 канал
B15	Выход I 1 канал
C14	Выход =U 2 канал
C16	Выход I 2 канал
A10	Выход $\Delta$ 1
A12	Выход $\nabla$ 1
A14	Выход $\Delta$ 2
A16	Выход $\nabla$ 2
<sup>1)</sup> Устанавливается по требованию.	

Таблица А.13 – ПК12

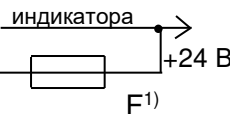
Контакт	Цепь
A2,A32, B1,B31, C2,C32	Общий
A4	-15 В
C4	+15 В
C6	+24 В
A6	Питание цифрового индикатора 
B5	
A18	Выход $\overline{OK}$
B7	Выход ОК
B27	Вход "+" 1 канал
B29	Вход "-" 1 канал
C28	Вход "+" 2 канал
C30	Вход "-" 2 канал
B13	Выход =U 1 канал
B15	Выход I 1 канал
C14	Выход =U 2 канал
C16	Выход I 2 канал
A10	Выход $\Delta$ 1
A12	Выход $\Delta$ 2
A14	Выход $\Delta\Delta$
A26	Выход =U 3 канал
A28	Вход "+" 3 канал
A30	Вход "-" 3 канал
B19	Выход I 3 канал
<sup>1)</sup> Устанавливается по требованию.	

Таблица А.14 – ПК13

Контакт	Цепь
A2,A32, B1,B31, C2,C32	Общий
C4	+15 В
A4	-15 В
C6	+24 В
A6	Питание цифрового индикатора
B5	
A18	Выход $\overline{OK}$
B7	Выход ОК
B27	Вход "+"
B29	Вход "-"
B13	Выход =U
B15	Выход I
A10	Выход Δ1
A12	Выход Δ2
A14	Выход ΔΔ
<sup>1)</sup> Устанавливается по требованию.	

Таблица А.15 – ПК20, ПК30

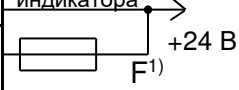
Контакт	Цепь
A2,A32, B1,B31, C2,C32	Общий
C4	+15 В
A4	-15 В
C6	+24 В
A6	Питание цифрового индикатора
B5	
A18	Выход $\overline{OK}$
B7	Выход ОК
B27	Вход "+"
B29	Вход "-"
B13	Выход =U
B15	Выход I
A10	Выход Δ1 <sup>2)</sup>
A12	Выход Δ2
A14	Выход ΔΔ
B25	Выход ~U 1канал
B17	Выход S <sup>3)</sup>
<sup>1)</sup> Устанавливается по требованию.	
<sup>2)</sup> Для ПК30.	
<sup>3)</sup> Зазор для ПК20.	

Таблица А.16 – ПК21, ПК31

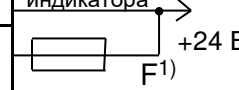
Контакт	Цепь
A2,A32, B1,B31, C2,C32	Общий
C4	+15 В
A4	-15 В
C6	+24 В
A6	Питание цифрового индикатора
B5	
A18	Выход $\overline{OK}$
B7	Выход ОК
B27	Вход "+" 1канал
B29	Вход "-" 1канал
B13	Выход =U 1канал
B15	Выход I 1канал
A10	Выход Δ1 <sup>2)</sup>
A12	Выход Δ, (Δ2) <sup>2)</sup>
A14	Выход ΔΔ
B25	Выход ~U 1канал
B17	Выход S 1канал <sup>3)</sup>
C28	Вход "+" 2канал
C30	Вход "-" 2канал
C14	Выход =U 2канал
C16	Выход I 2канал
C24	Выход ~U 2канал
C18	Выход S 2канал <sup>3)</sup>
<sup>1)</sup> Устанавливается по требованию.	
<sup>2)</sup> Для ПК31.	
<sup>3)</sup> Зазор для ПК21.	

Таблица А.17 – ПК32

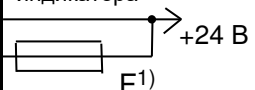
Контакт	Цепь
A2,A32, B1,B31, C2,C32	Общий
C4	+15 В
A4	-15 В
C6	+24 В
A6	Питание цифрового индикатора
B5	
A18	Выход $\overline{OK}$
B7	Выход ОК
B27	Вход "+" 1 канал
B29	Вход "-" 1 канал
B13	Выход =U 1 канал
B15	Выход I 1 канал
A10	Выход $\Delta 1$
A12	Выход $\Delta 2$
A14	Выход $\Delta \Delta$
B25	Выход $\sim U$ 1 канал
C28	Вход "+" 2 канал
C30	Вход "-" 2 канал
C14	Выход =U 2 канал
C16	Выход I 2 канал
C24	Выход $\sim U$ 2 канал
A28	Вход "+" 3 канал
A30	Вход "-" 3 канал
A26	Выход =U 3 канал
B19	Выход I 3 канал
B17	Выход $\sim U$ 3 канал
1) Устанавливается по требованию.	

Таблица А.18 – ПК40

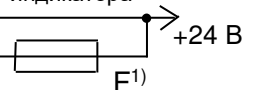
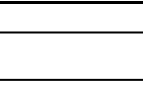
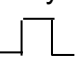
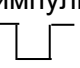
Контакт	Цепь
A2,A32, B1,B31, C2,C32	Общий
C4	+15 В
A4	-15 В
C6	+24 В
A6	Питание цифрового индикатора
B5	
A18	Выход $\overline{OK}$
B7	Выход ОК
C20	
C22	
B27	Вход "+"
B29	Вход "-"
B13	Выход =U
B15	Выход I
B25	Выход импульс фазы 
A26	Выход импульс фазы 
C8	CLOCK (выход)
C10	LATCH (выход)
C12	DATA (выход)
A10	Выход $\nabla \nabla$
A12	Выход $\Delta 1$
A14	Выход $\Delta \Delta$
A16	Выход $\Delta 2$
A22	Выход 0 (останов)
1) Устанавливается по требованию.	

Таблица А.19 – ПК51

Контакт	Цепь
A2,A32, B1,B31, C2,C32	Общий
C4	+15 В
A4	-15 В
C6	+24 В
B9	Вход 1
B11	Вход 2
B7	Вход 3
C18	Вход 4
C24	Вход 5
C30	Вход 6
C8	Вход 7
C10	Вход 8
A12	Выход $\Delta$
C14	Блокировка

Таблица А.20 – ПК72,ПК73

Контакт	Цепь
A2,A32,B31, B1,C2,C32	Общий
C4	+15 В
C6	+24 В
C16	Вход 1
B15	Вход 2
C14	Вход 3
B13	Вход 4
C12	Вход 5
B11	Вход 6
C10	Вход 7
B9	Вход 8
C24	Вход 9
B23	Вход 10
C22	Вход 11
B21	Вход 12
C20	Вход 13
B19	Вход 14
C18	Вход 15
B17	Вход 16
B25	Вход ОК
A12	Выход ΔΔ1.1 (ИЛИ)
A14	Выход ΔΔ2& (И)
A16	Сброс <sup>1)</sup>
<sup>1)</sup> Для ПК73.	

Таблица А.21 – ПК74

Контакт	Цепь
A2,A32,B31, B1,C2,C32	Общий
C4	+15 В
C6	+24 В
C16	Вход 1
B15	Вход 2
C14	Вход 3
B13	Вход 4
C12	Вход 5
B11	Вход 6
C10	Вход 7
B9	Вход 8
C24	Вход 9
B23	Вход 10
C22	Вход 11
B21	Вход 12
C20	Вход 13
B19	Вход 14
C18	Вход 15
B17	Вход 16
C8	Вход ΔΔ
A12	Выход "OUT 1"
A14	Выход "OUT 2"
A10	Выход "OUT 3"

Таблица А.22 – ПК80,ПК81

Контакт	Цепь
A2,A32,B31, B1,C2,C32	Общий
C4	+15 В
A4	-15 В
C6	+24 В
B9	Вход 1
B11	Вход 2
B7	Вход 3
C18	Вход 4
C24	Вход 5
C30	Вход 6
C8	Вход 7 <sup>1)</sup>
C10	Вход 8 <sup>1)</sup>
A12	Выход Δ1.1 (ИЛИ)
A14	Выход Δ2& (И) <sup>2)</sup>
C14	Сброс
<sup>1)</sup> Для ПК80.	
<sup>2)</sup> Для ПК81.	

Таблица А.23 – ПК90

Контакт	Цепь	Контакт	Цепь
А1,А32,В1, В31,С2,С32	Общий	С14	Выход 6-1
		В15	Выход 7-1
С4	+15 В	С16	Выход 1-2
А4	-15 В	В17	Выход 2-2
В9	Выход 1-1	С18	Выход 3-2
С10	Выход 2-1	В19	Выход 4-2
В11	Выход 3-1	С20	Выход 5-2
С12	Выход 4-1	В21	Выход 6-2
В13	Выход 5-1	С22	Выход 7-2

## А.4 Блоки индикации

Таблица А.24 – БИ22

Контакт	Цепь
1	
2	
3	Вход СЧ (счет)
4	Общий
5	+24 В
6	
7	

Таблица А.25 – БИ23

Контакт	Цепь
1	DATA (вход)
2	LATCH (вход)
3	CLOCK (вход)
4	Общий
5	+24 В
6	
7	



А.5 Блоки контроля

Таблица А.26 –

Разъем Х3

Контакт	Цепь
1	~ 220 В
2	

Таблица А.27 –

Разъем Х4 БК10,БК30

Контакт	Цепь
1	Вход
4	Выход I
7	+24 В
8	Общий

Таблица А.28 –

Разъем Х4 БК20

Контакт	Цепь
1	Вход
3	Выход S
4	Выход I
7	+24 В
8	Общий

Таблица А.29 –

Разъем Х4 БК11,БК31

Контакт	Цепь
1	Вход 1 канал
2	Вход 2 канал
4	Выход I 1 канал
5	Выход I 2 канал
7	+24 В
8	Общий

Таблица А.30 –

Разъем Х4 БК21

Контакт	Цепь
1	Вход 1 канал
2	Вход 2 канал
3	Выход S 1 канал
4	Выход I 1 канал
5	Выход I 2 канал
6	Выход S 2 канал
7	+24 В
8	Общий

Таблица А.31 –

Разъем Х4 БК32

Контакт	Цепь
1	Вход 1 канал
2	Вход 2 канал
3	Вход 3 канал
4	Выход I 1 канал
5	Выход I 2 канал
6	Выход I 3 канал
7	+24 В
8	Общий

Таблица А.32 –

Разъем Х4 БК40

Контакт	Цепь
1	Вход
2	DATA (выход)
3	CLOCK (выход)
4	Выход I
5	LATCH (выход)
6	REF PHASE (Вых.имп.фазы $\square$ )
7	+24 В
8	Общий

Таблица А.33 –  
Разъем Х5 БК10

Контакт	Цепь
1	Выход $\overline{OK}$
2	
3	Выход $\Delta$
4	
5	Выход $\nabla$
6	
7	Выход $\Delta\Delta$
8	
9	Выход $\nabla\nabla$
10	

Таблица А.34 –  
Разъем Х5 БК11

Контакт	Цепь
1	Выход $\overline{OK}$
2	
3	Выход $\Delta 1$
4	
5	Выход $\nabla 1$
6	
7	Выход $\Delta 2$
8	
9	Выход $\nabla 2$
10	

Таблица А.35 –  
Разъем Х5 БК20, БК21

Контакт	Цепь
1	Выход $\overline{OK}$
2	
3	Выход $\Delta$
4	
5	Выход $\Delta\Delta$
6	

Таблица А.36 –  
Разъем Х5 БК30, БК31, БК32

Контакт	Цепь
1	Выход $\overline{OK}$
2	
3	Выход $\Delta 1$
4	
5	Выход $\Delta 2$
6	
7	Выход $\Delta\Delta$
8	
9	Выход $\overline{OK}$
10	

Таблица А.37 –  
Разъем Х5 БК40

Контакт	Цепь
1	Выход $\overline{OK}$
2	
3	Выход $\Delta 1$
4	
5	Выход $\nabla\nabla$
6	
7	Выход $\Delta 2$
8	
9	Останов <0>
10	

А.6 Коробки преобразователей КП15 и КП25

Таблица А.38 – КП15В

УЗИП Z1

Контакт	Цепь
1	Выход
2	+24 В

Клемма XS2

Контакт	Цепь
1	Общий

Разъем XS4

Контакт	Цепь
1	Выход
2	Общий
3	+24 В
4	Тест

УЗИП Z4

Контакт	Цепь
1	Тест

Таблица А.39 – КП15М

УЗИП Z1

Контакт	Цепь
1	Выход
2	+24 В

Клемма XS2

Контакт	Цепь
1	Общий

Разъем XS4

Контакт	Цепь
1	Выход
2	Общий
3	+24 В
4	Общий -24 В

Таблица А.40 – КП25В2

УЗИП Z1

Контакт	Цепь
1	1К Выход
2	1К +24 В

УЗИП Z2

Контакт	Цепь
1	2К Выход
2	2К +24 В

УЗИП Z4

Контакт	Цепь
1	1К Тест
2	2К Тест

Клемма XS1

Контакт	Цепь
1	Общий 1
2	Общий 2

Разъем XS4

Контакт	Цепь
1	1К Выход
2	1К Общий
3	1К +24 В
4	1К Тест

Разъем XS5

Контакт	Цепь
1	2К Выход
2	2К Общий
3	2К +24 В
4	2К Тест

Таблица А.41 – КП25В3

## УЗИП Z1

Контакт	Цепь
1	1К Выход
2	1К +24 В

## УЗИП Z2

Контакт	Цепь
1	2К Выход
2	2К +24 В

## УЗИП Z3

Контакт	Цепь
1	3К Выход
2	3К +24 В

## УЗИП Z4

Контакт	Цепь
1	1К Тест
2	2К Тест

## УЗИП Z5

Контакт	Цепь
1	2К Тест

## Клемма XS1

Контакт	Цепь
1	Общий 1
2	Общий 2

## Разъем XS4

Контакт	Цепь
1	1К Выход
2	1К Общий
3	1К +24 В
4	1К Тест

## Разъем XS5

Контакт	Цепь
1	2К Выход
2	2К Общий
3	2К +24 В
4	2К Тест

## Разъем XS6

Контакт	Цепь
1	3К Выход
2	3К Общий
3	3К +24 В
4	3К Тест

Таблица А.42 – КП25М2

## УЗИП Z1

Контакт	Цепь
1	1К Выход
2	1К +24 В

## УЗИП Z2

Контакт	Цепь
1	2К Выход
2	2К +24 В

## Клемма XS1

Контакт	Цепь
1	Общий 1
2	Общий 2

## Разъем XS4

Контакт	Цепь
1	1К Выход
2	1К Общий
3	1К +24 В
4	1К Общий -24 В

## Разъем XS5

Контакт	Цепь
1	2К Выход
2	2К Общий
3	2К +24 В
4	2К Общий -24 В

Таблица А.43 – КП25М3

УЗИП Z1

Контакт	Цепь
1	1К Выход
2	1К +24 В

Клемма XS1

Контакт	Цепь
1	Общий 1
2	Общий 2

Разъем XS4

Контакт	Цепь
1	1К Выход
2	1К Общий
3	1К +24 В
4	1К Общий -24 В

УЗИП Z2

Контакт	Цепь
1	2К Выход
2	2К +24 В

Разъем XS5

Контакт	Цепь
1	2К Выход
2	2К Общий
3	2К +24 В
4	2К Общий -24 В

УЗИП Z3

Контакт	Цепь
1	3К Выход
2	3К +24 В

Разъем XS6

Контакт	Цепь
1	3К Выход
2	3К Общий
3	3К +24 В
4	3К Общий -24 В

Приложение Б

(справочное)

Лицевые панели плат контроля, блоков контроля, питания и индикации

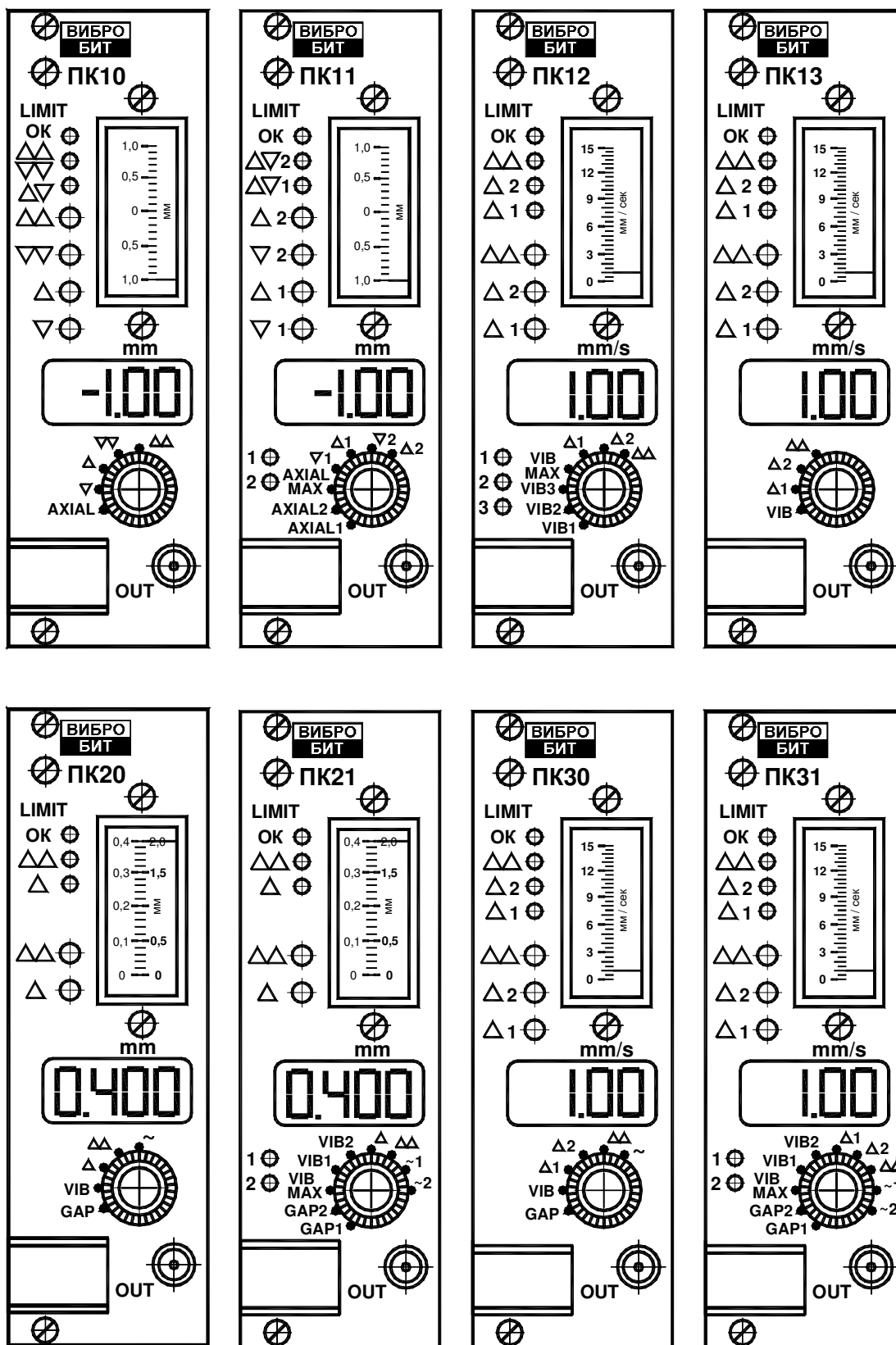


Рисунок Б.1 – Платы контроля ПК

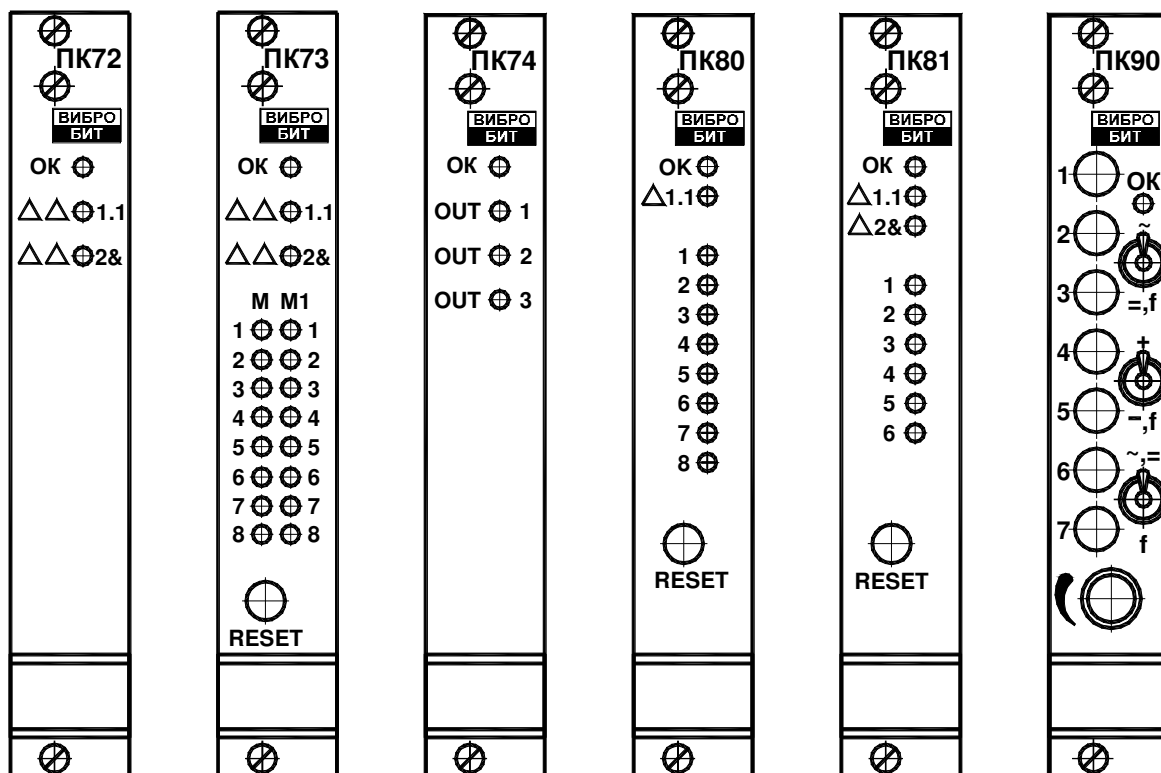
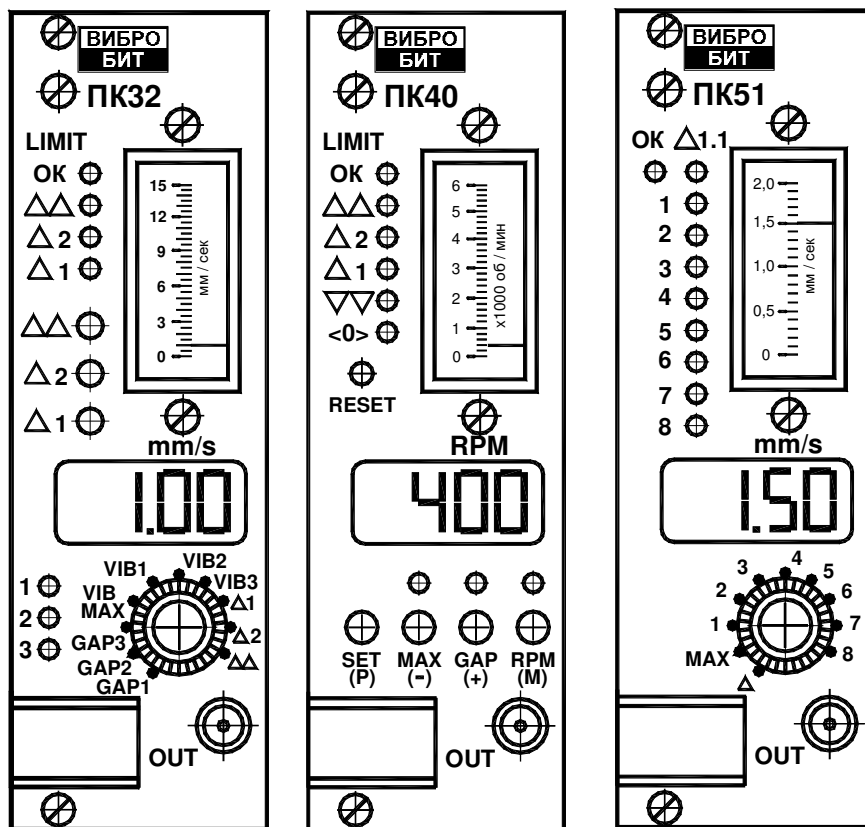


Рисунок Б.2 – Платы контроля ПК

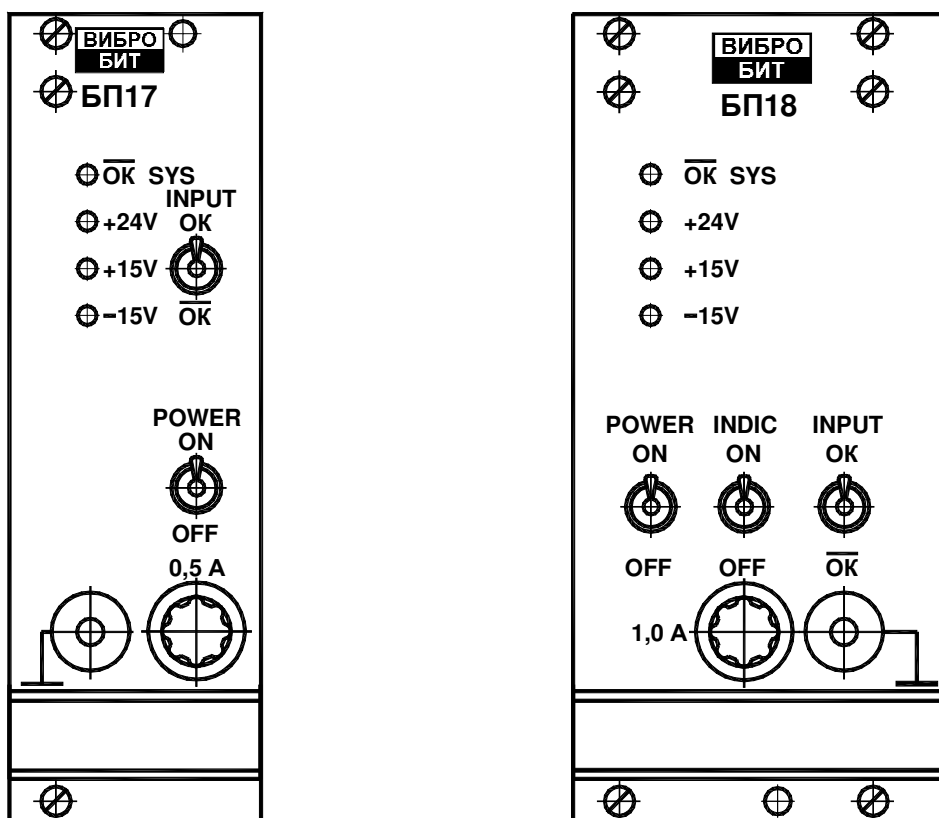


Рисунок Б.3 – Блоки питания БП

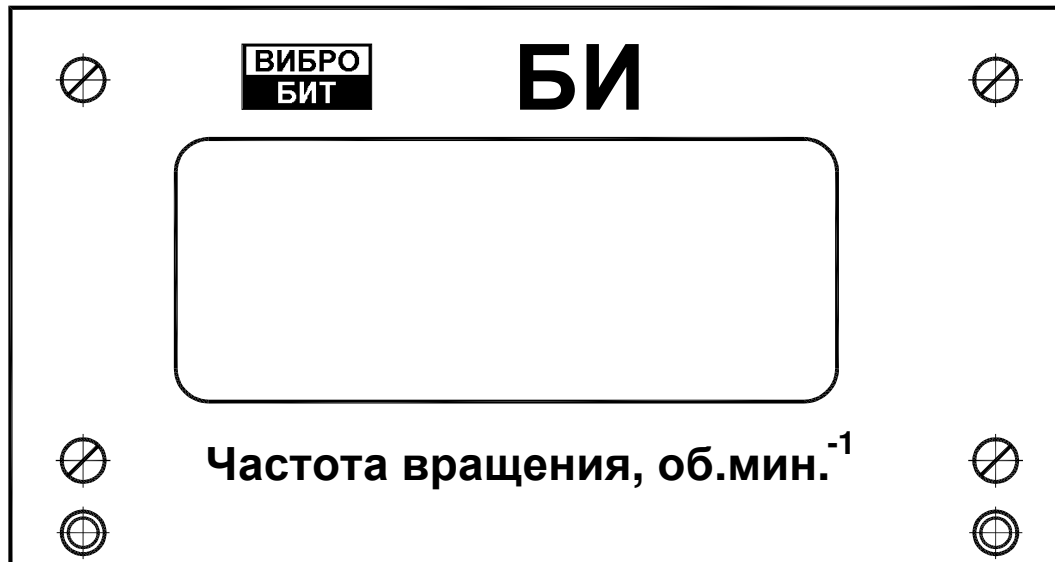


Рисунок Б.4 – Блоки индикации БИ22, БИ23



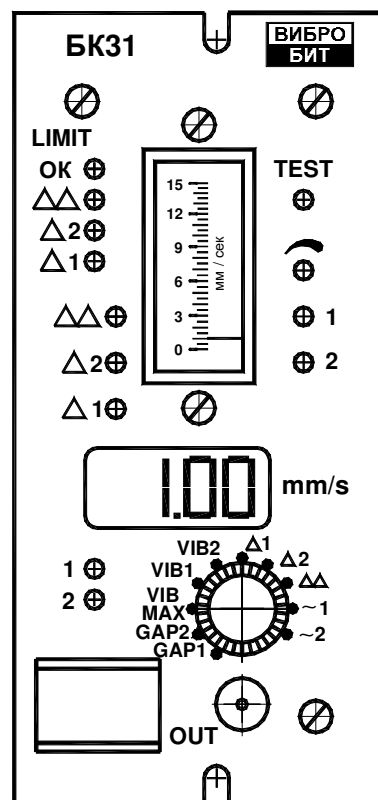
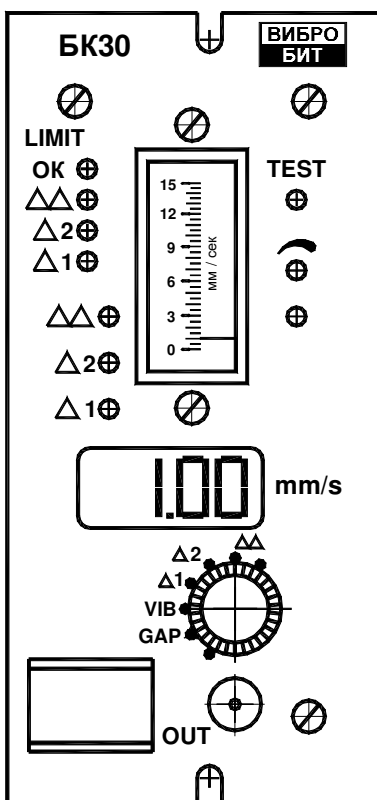
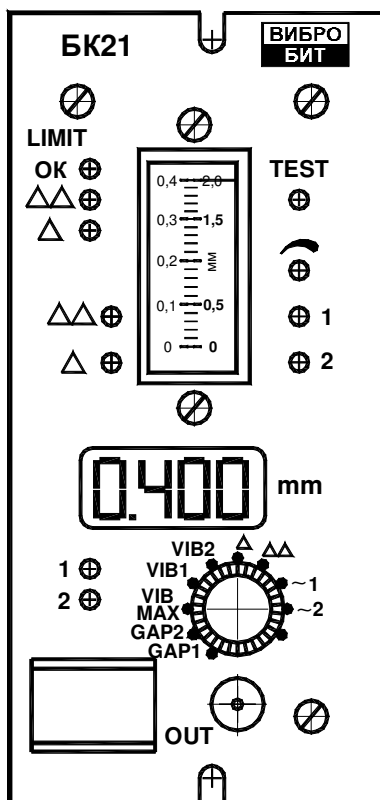
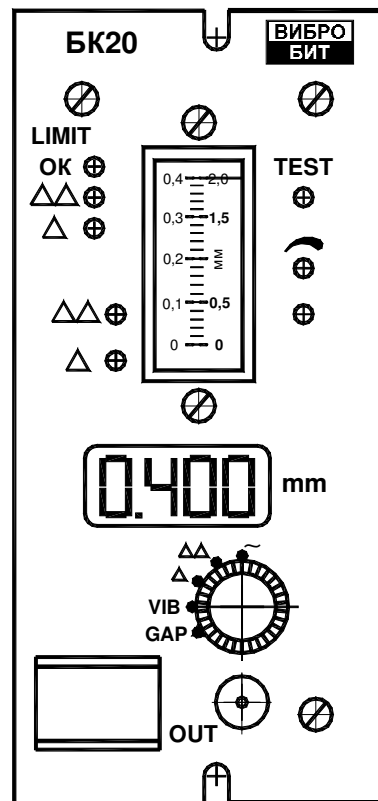
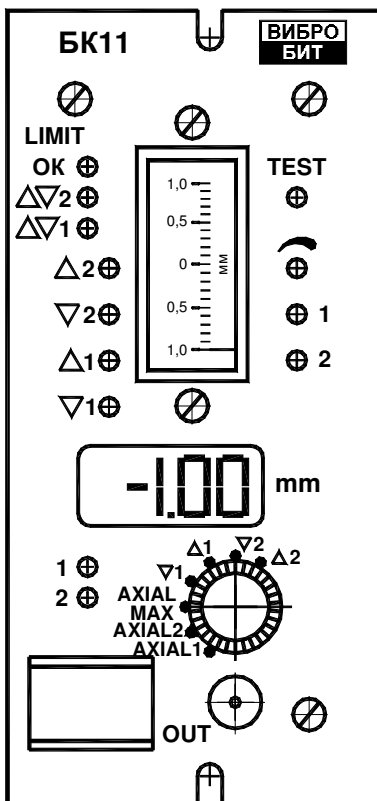
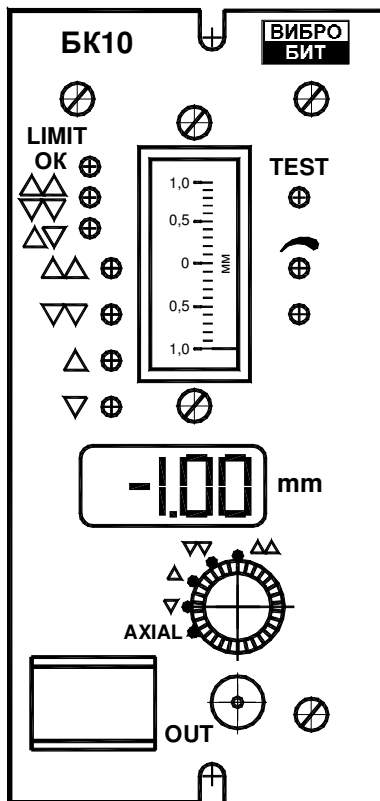


Рисунок Б.5 – Блоки контроля

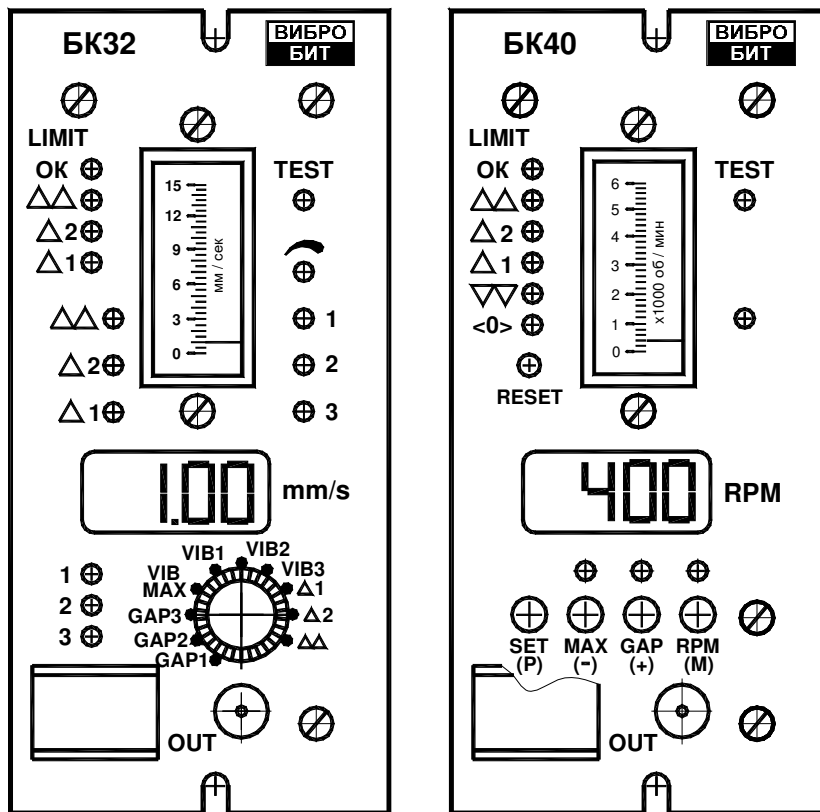


Рисунок Б.6 – Блоки контроля

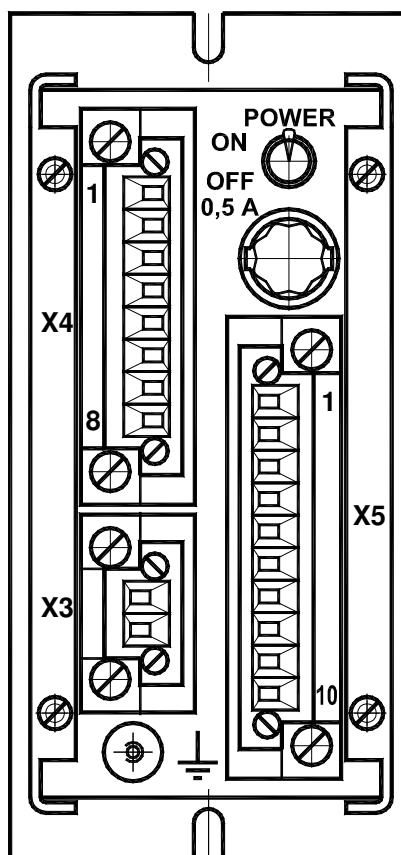


Рисунок Б.7 – Расположение разъемов на задней стенке блоков БК

**Приложение В**

(справочное)

**Габаритные чертежи сборочных единиц \***

Датчики ДВТ10, ДВТ20, ДВТ30, ДВТ21, ДВТ50, ДВТ60.16 доступны с разъемами двух типов:

- коаксиальный (изображен на рисунках В.1, В.2, В.3, В.4, В.9, В.10);
- РС7ТВ

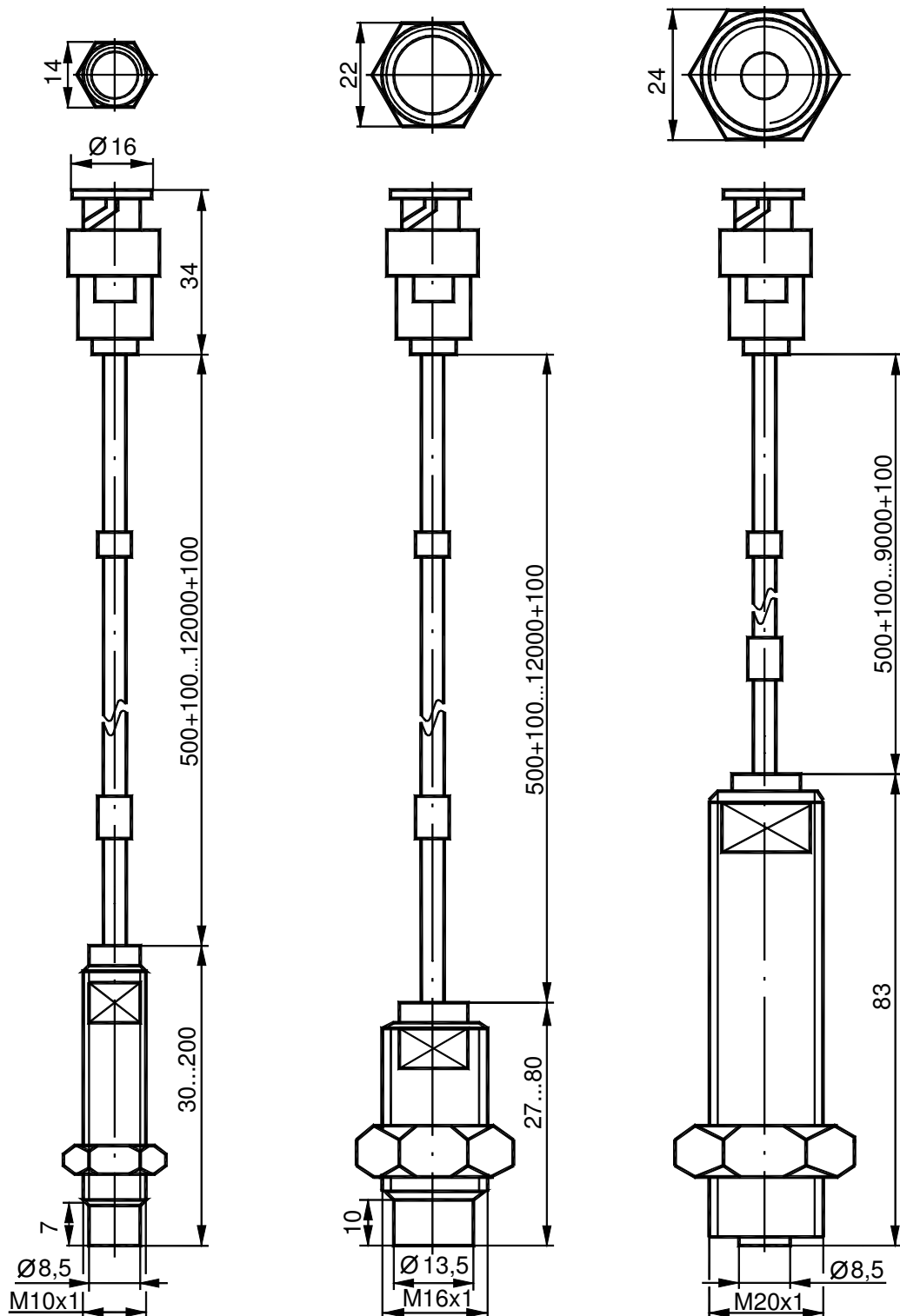


Рисунок В.1 - Датчик ДВТ10,  
ДВТ10Ех

Рисунок В.2 - Датчик ДВТ20,  
ДВТ20Ех

Рисунок В.3 – Датчик ДВТ30

\* Возможно исполнение датчиков с защитой кабеля металлорукавом.

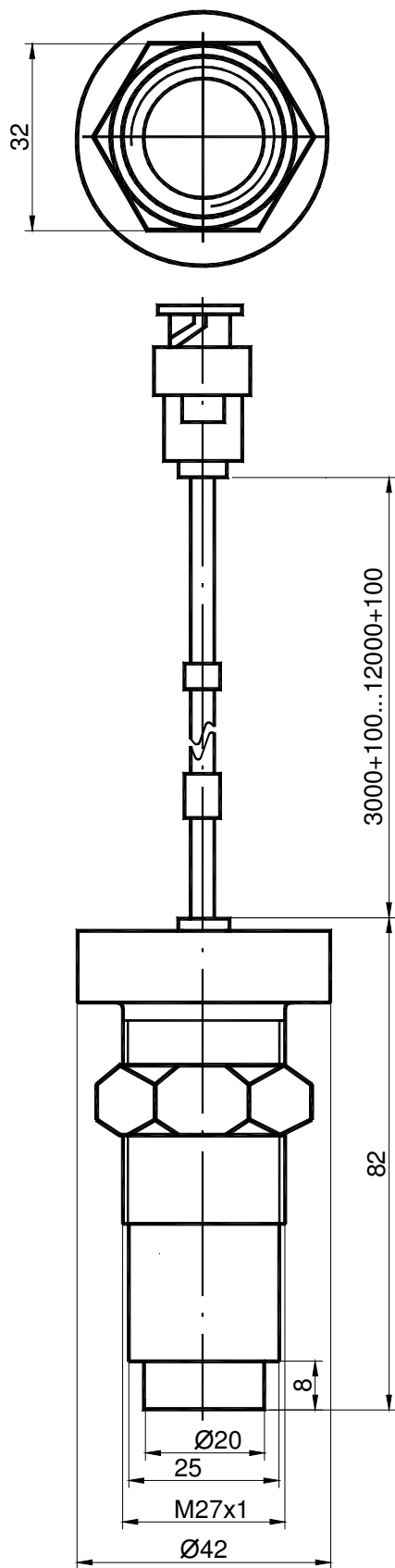


Рисунок В.4 - Датчик ДВТ21

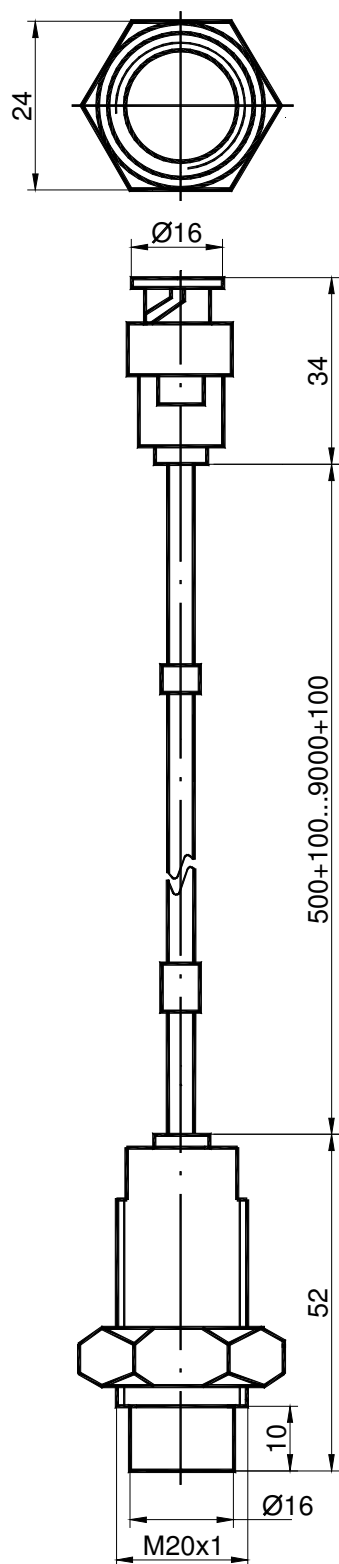


Рисунок В.5 - Датчик ДВТ23

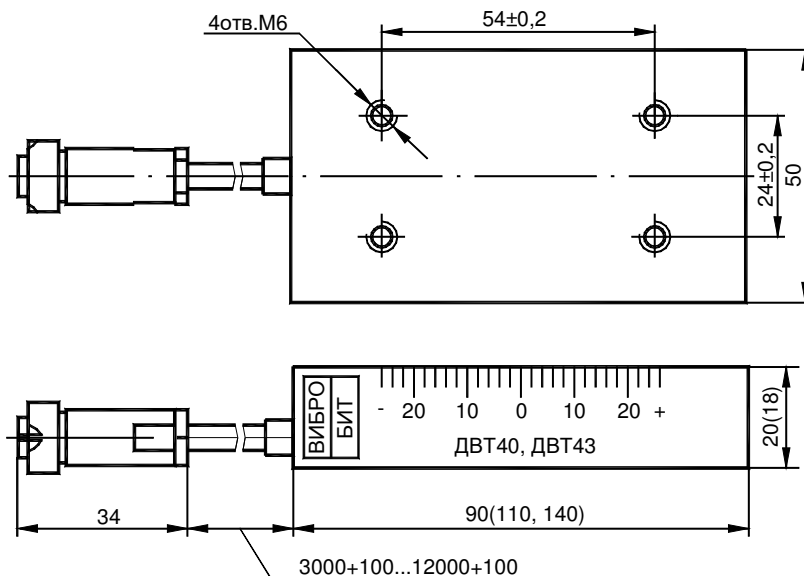


Рисунок В.6 – Датчики ДВТ40.10, ДВТ40.20, ДВТ43.20, ДВТ40.30, ДВТ43.30, ДВТ40.50, ДВТ43.50

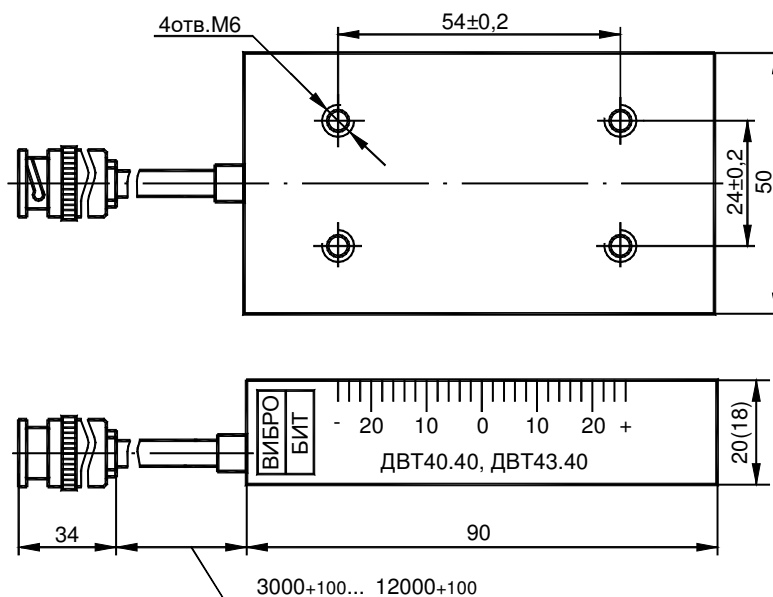


Рисунок В.7 – Датчики ДВТ40.40, ДВТ43.40

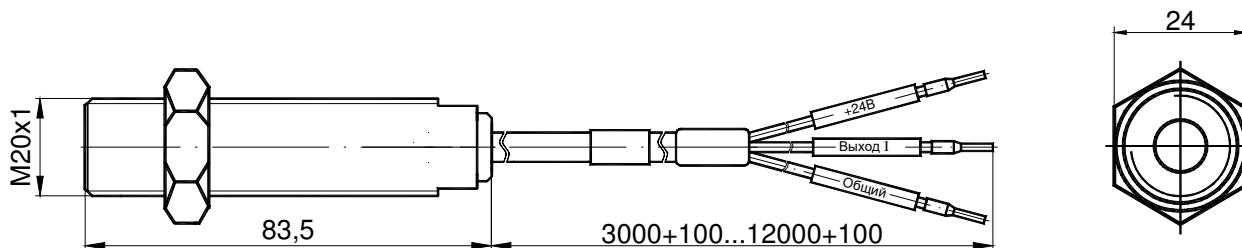


Рисунок В.8 – Датчик ДХМ

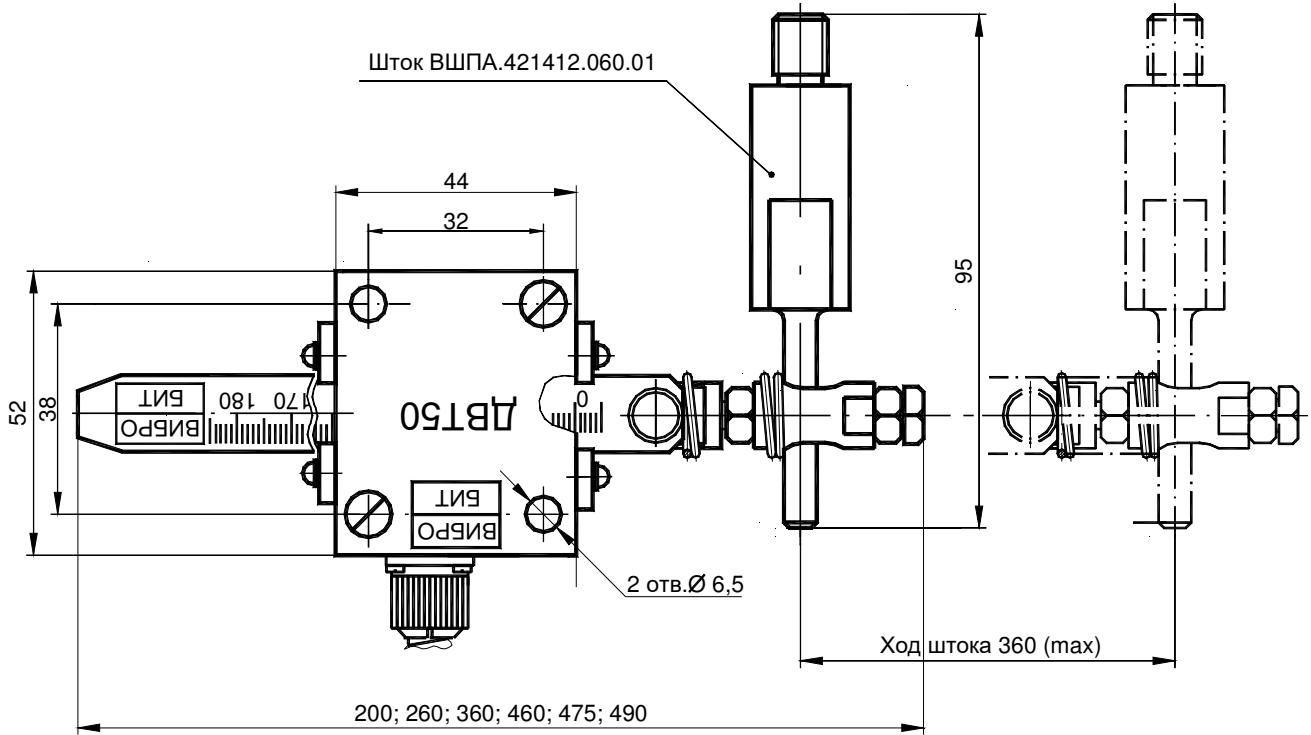


Рисунок В.9 – Датчик ДВТ50 со штоком ВШПА.421412.060.01

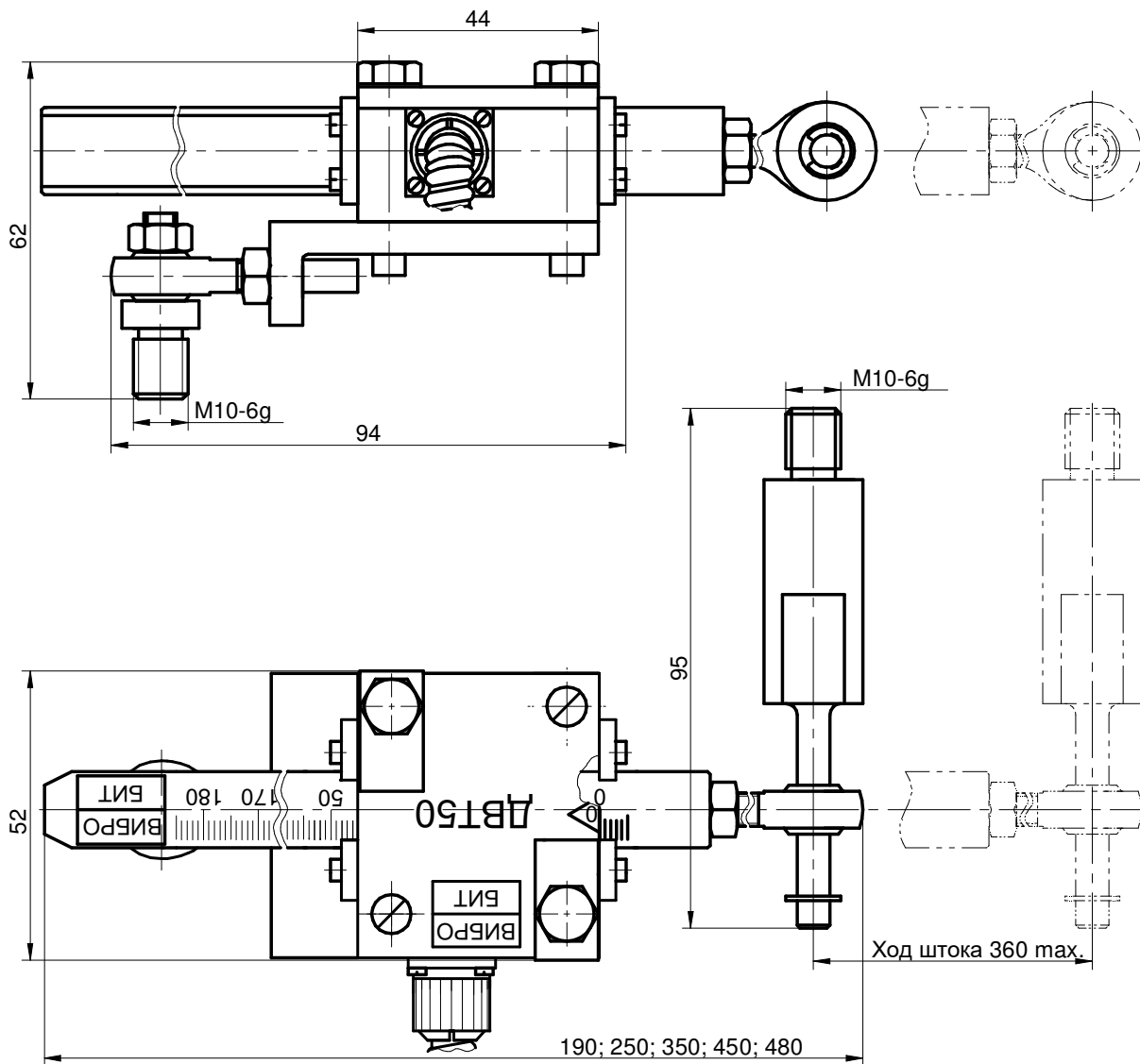


Рисунок В.10 Датчик ДВТ50 со штоком ВШПА.421412.060.04



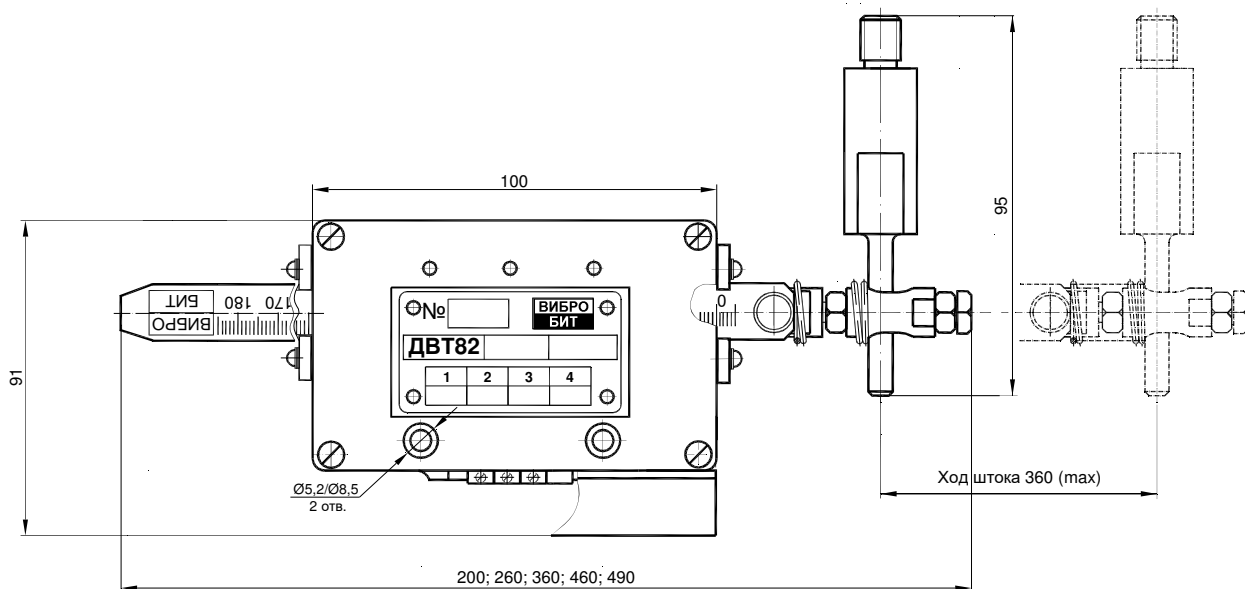
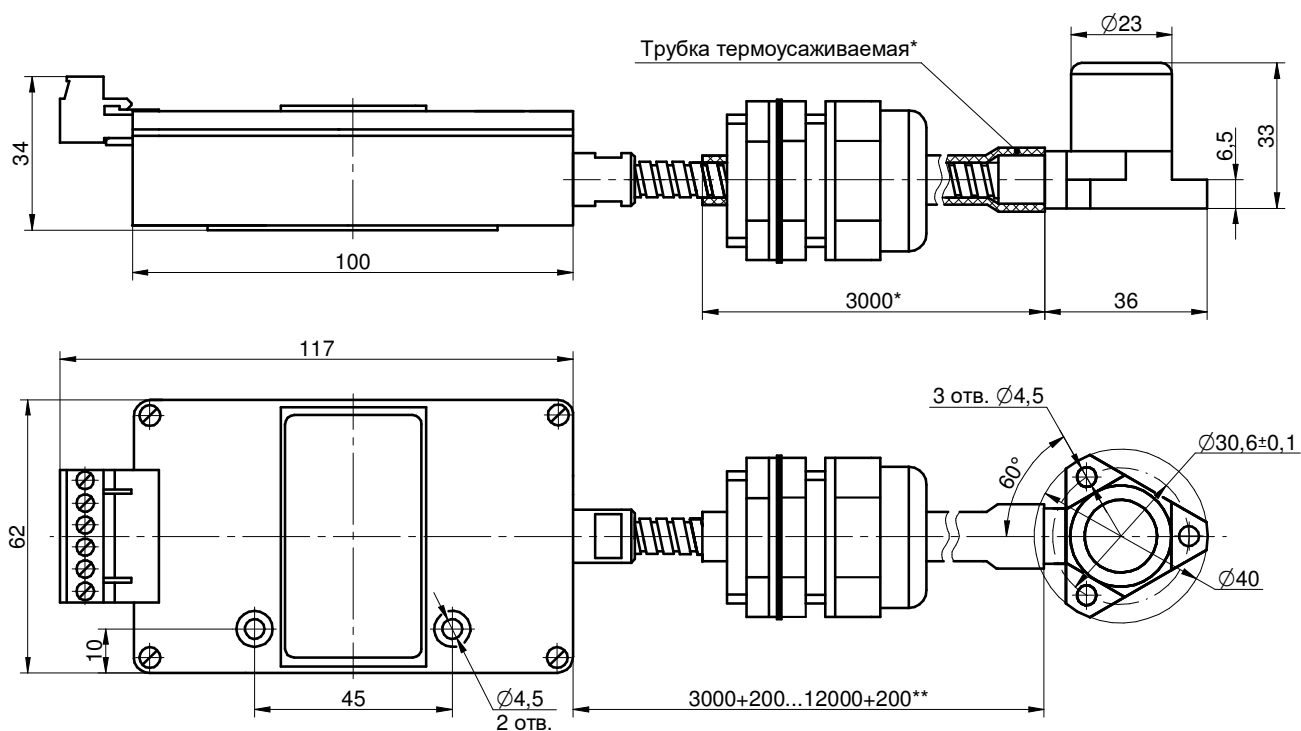


Рисунок В.13 – Датчик ДВТ82

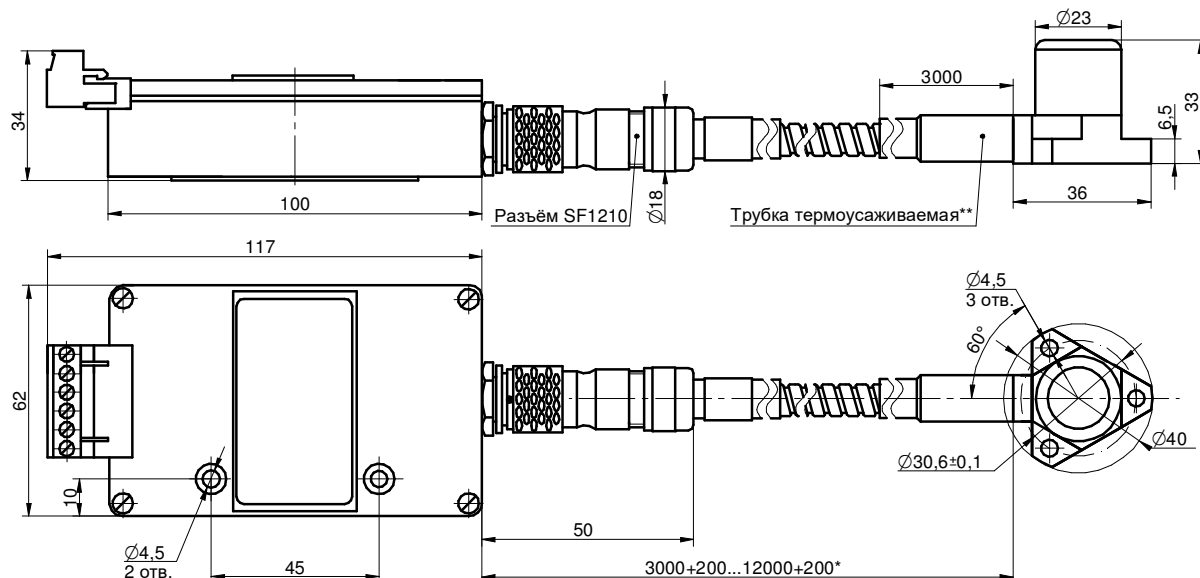


\*Для исполнений изделий с изолированным металлорукавом.

\*\*Возможна другая длина кабеля по требованию Заказчика.

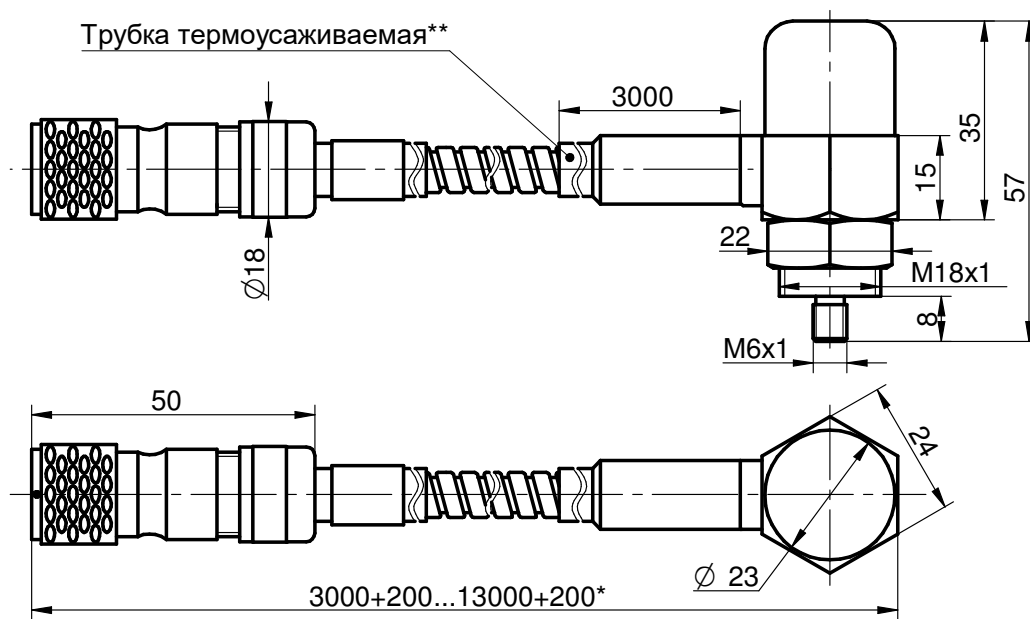
Рисунок В.14 – Датчики ДПЭ22МВ, ДПЭ22МВТ, ДПЭ23МВ, ДПЭ23МВТ





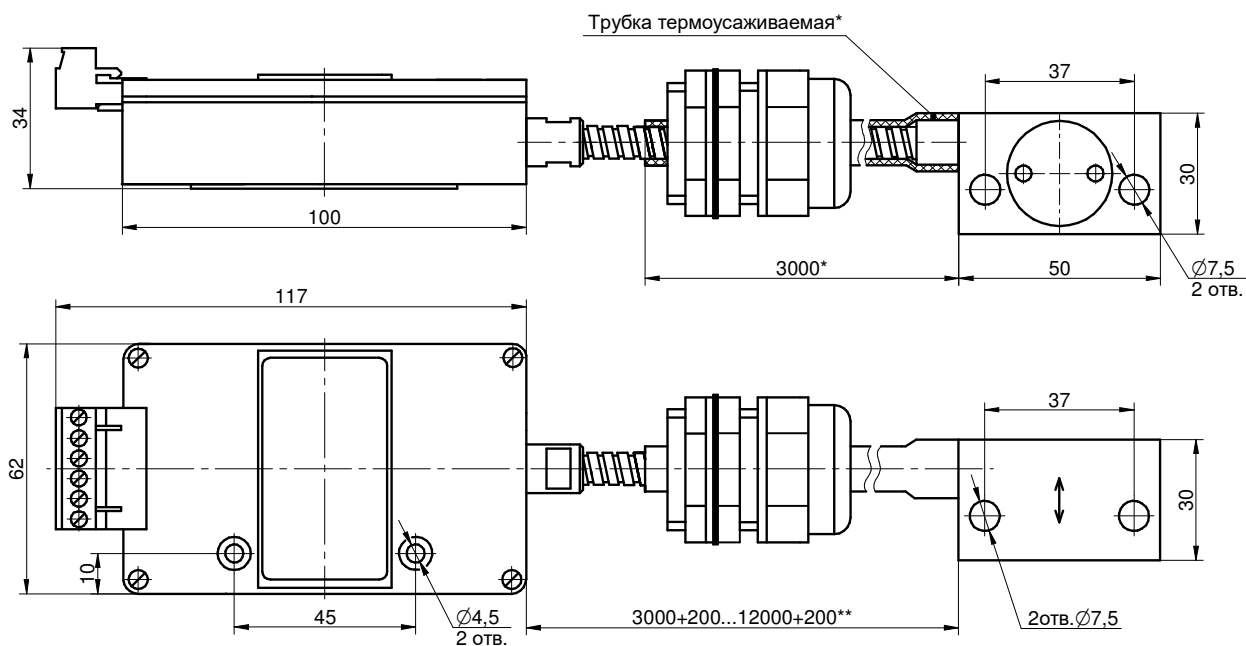
\* Возможна другая длина по требованию заказчика.  
 \*\* Исполнения датчиков с разъемным соединением кабеля только с изолированным металлорукавом длиной 3 м со стороны пьезопреобразователя.

Рисунок В.15 – Датчики ДПЭ22МВ, ДПЭ22МВТ, ДПЭ23МВ, ДПЭ23МВТ, ДПЭ22Ех, ДПЭ23Ех с разъемным соединением кабеля



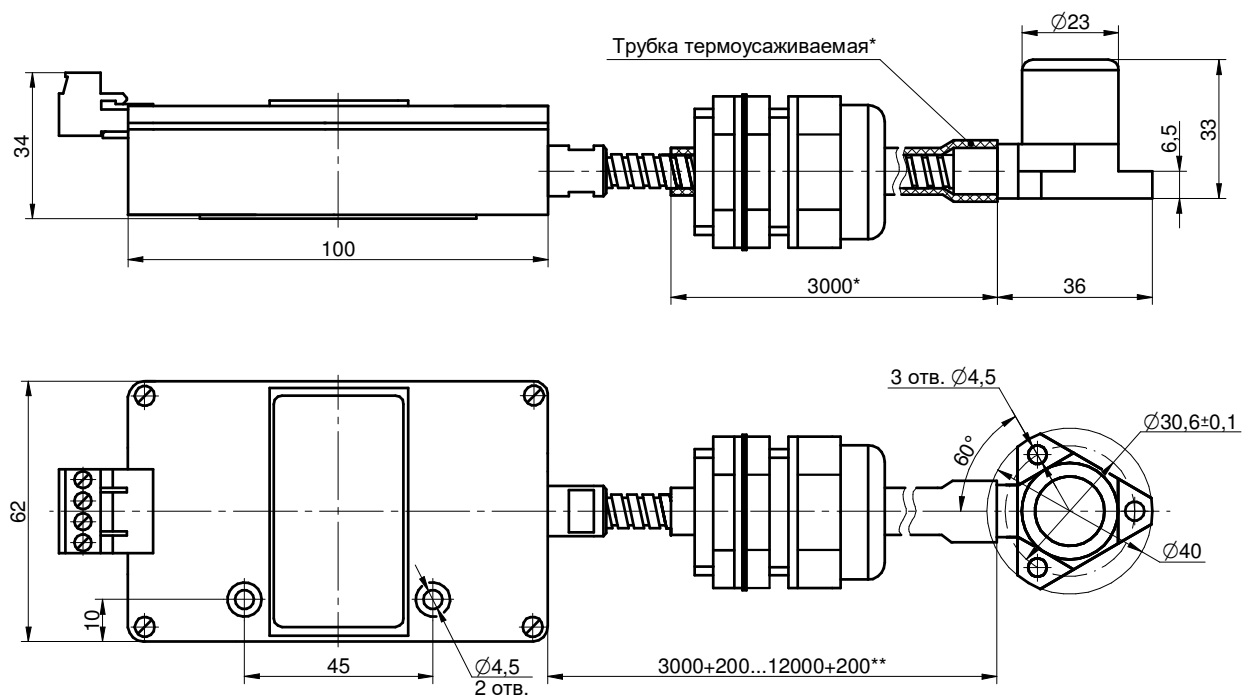
\* Возможна другая длина по требованию заказчика.  
 \*\* Исполнения датчиков с типом крепления АР1610 выпускаются только с разъемным соединением кабеля и изолированным металлорукавом длиной 3 м со стороны пьезопреобразователя.

Рисунок В.16 – Датчики ДПЭ22МВ, ДПЭ22МВТ, ДПЭ23МВ, ДПЭ23МВТ, ДПЭ22Ех, ДПЭ23Ех с типом крепления АР1610



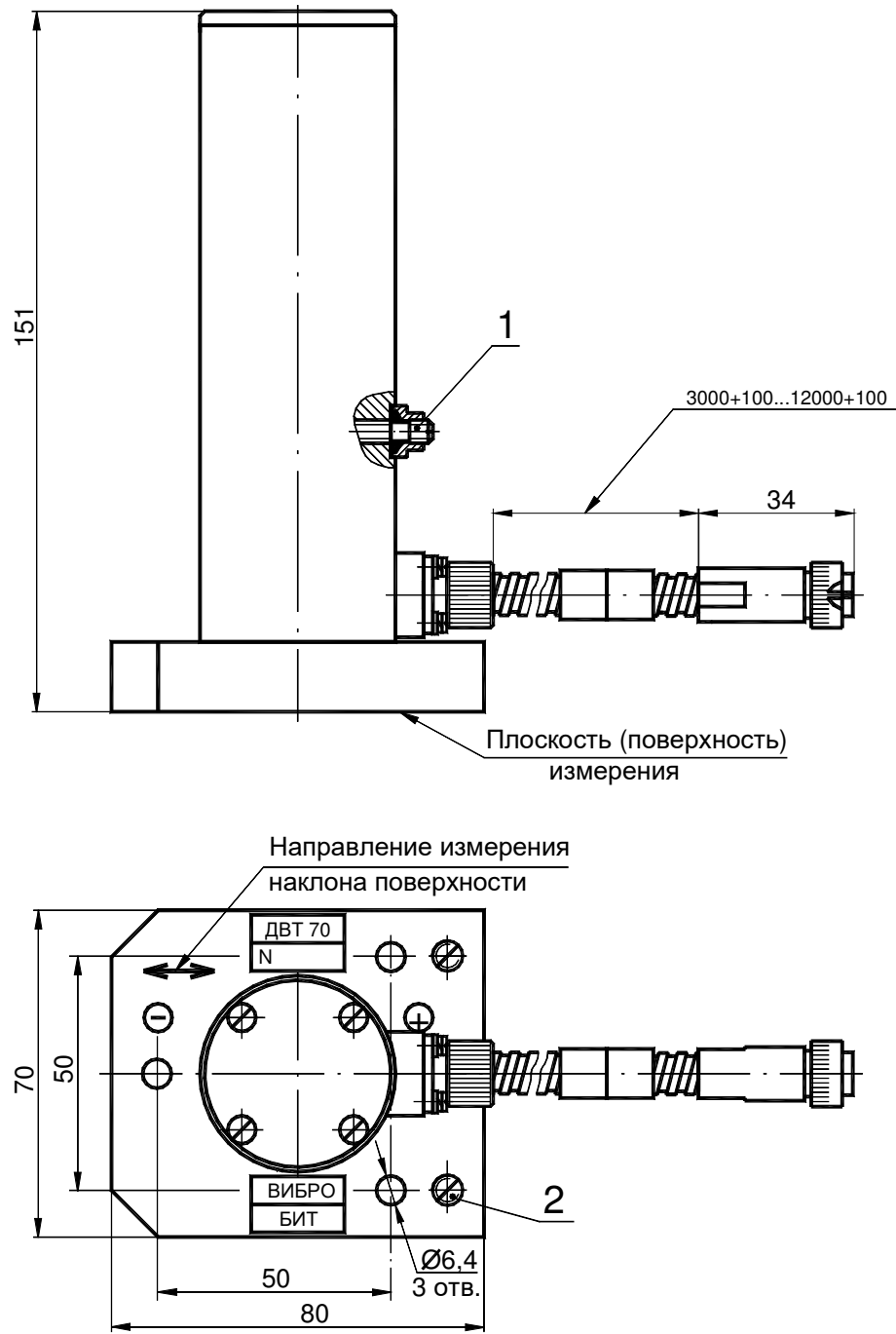
\*Для исполнений изделий с изолированным металлорукавом.  
 \*\*Возможна другая длина кабеля по требованию Заказчика.

Рисунок В.17 – Датчики ДПЭ22П, ДПЭ23П



\*Для исполнений изделий с изолированным металлорукавом.  
 \*\*Возможна другая длина кабеля по требованию Заказчика.

Рисунок В.18 – Датчик ДПЭ22Ех, ДПЭ23Ех, ДПЭ23МВП



- 1 – винт арретира;
- 2 – регулировочный винт.

Рисунок В.19 – Датчик ДВТ70

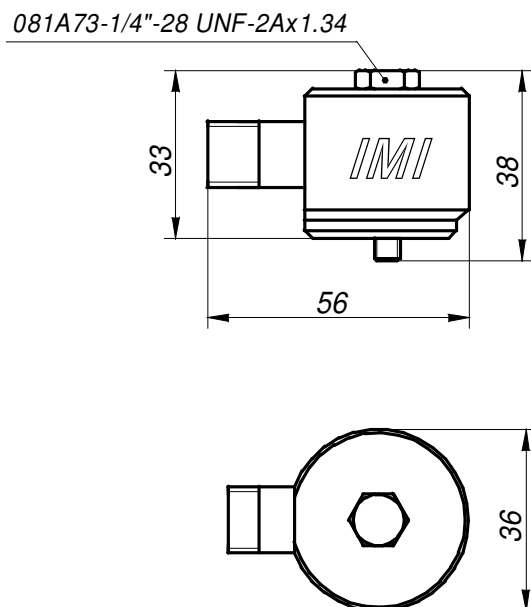
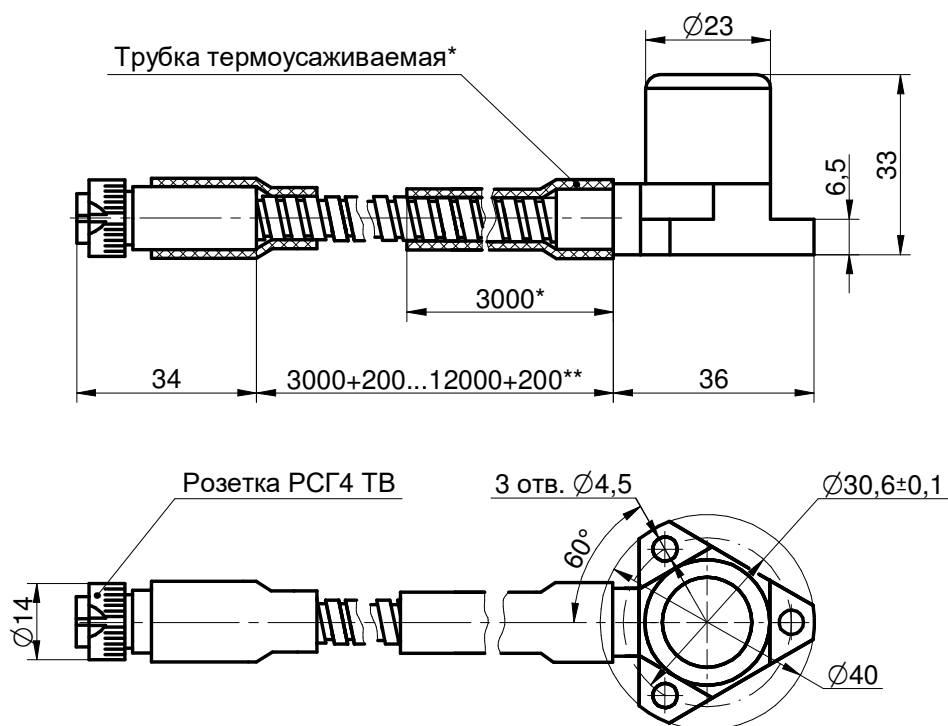


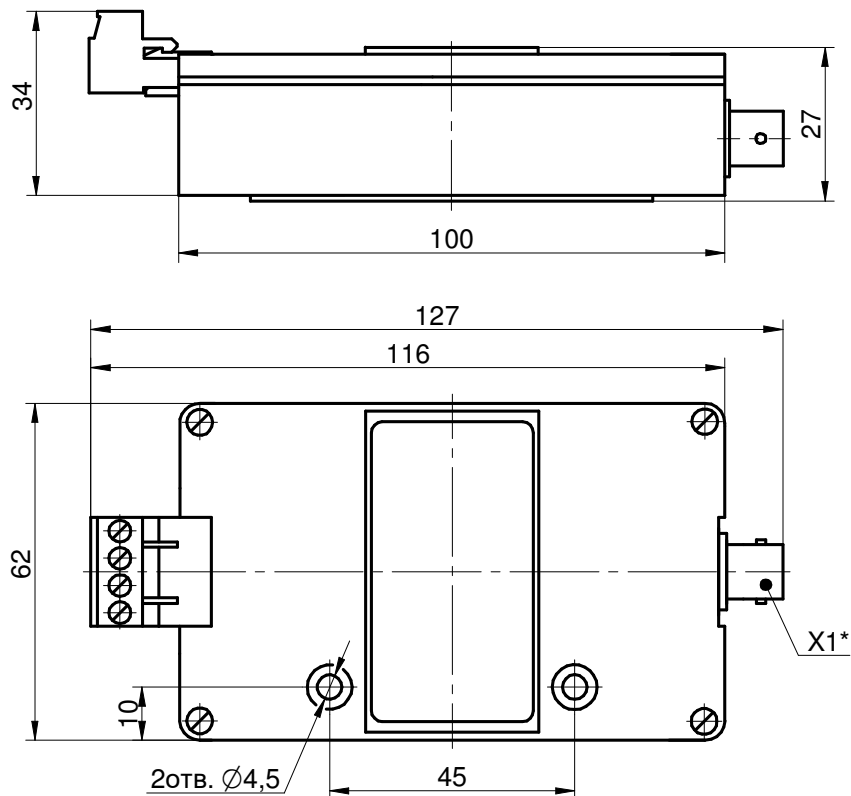
Рисунок В.20 – Датчик 625B01



\*Для исполнений изделий с изолированным металлорукавом.

\*\*Возможна другая длина кабеля по требованию Заказчика.

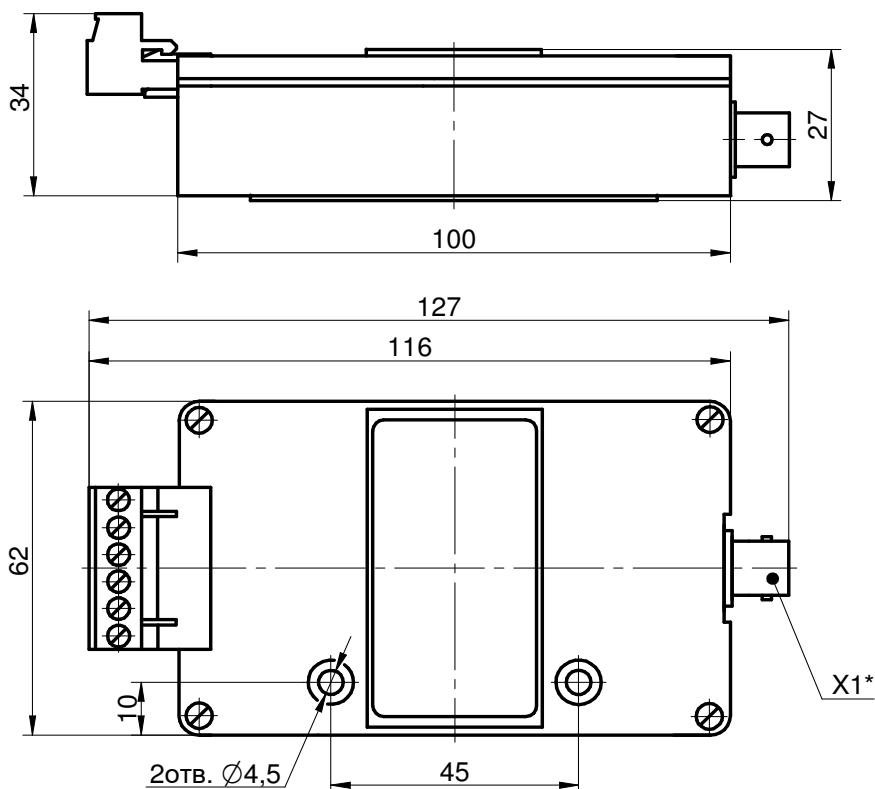
Рисунок В.21 – Датчик ДПЭ24



\* - Преобразователь ИП34 доступен с разъемами двух типов:

- коаксиальный (изображен на рисунке);
- РСГ7ТВ

Рисунок В.22 – Преобразователи ИП34, ИП34Ех, ИП36Ех и компаратор К22Ех



\* - Компаратор К22 доступен с разъемами двух типов:

- коаксиальный (изображен на рисунке);
- РСГ7ТВ

Рисунок В.23 – Преобразователь ИП36, компараторы К21 и К22

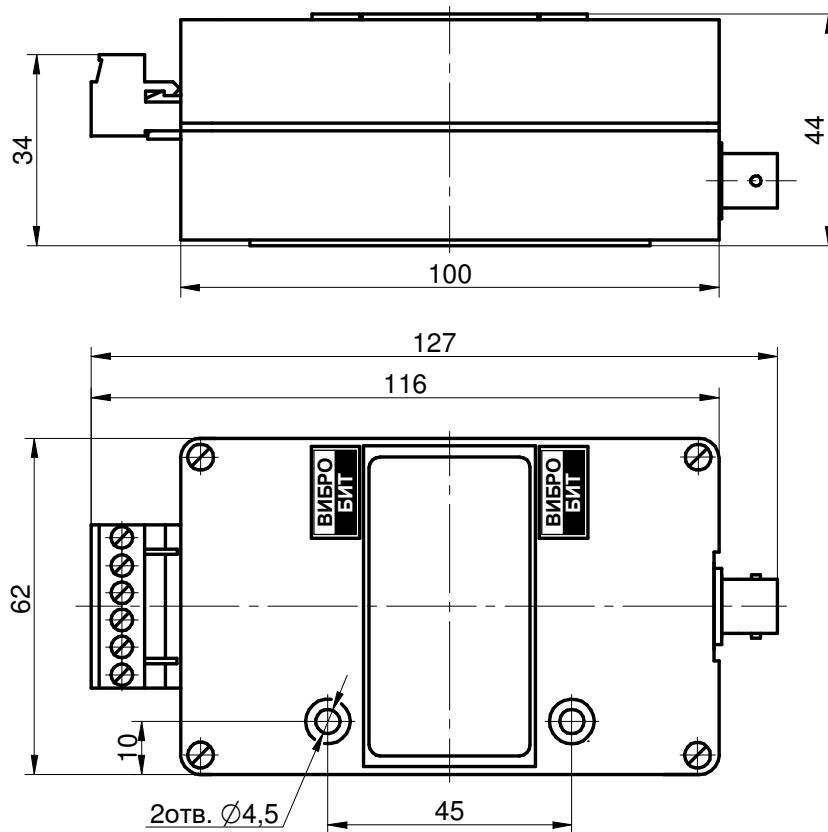


Рисунок В.24 – Преобразователь ИП37

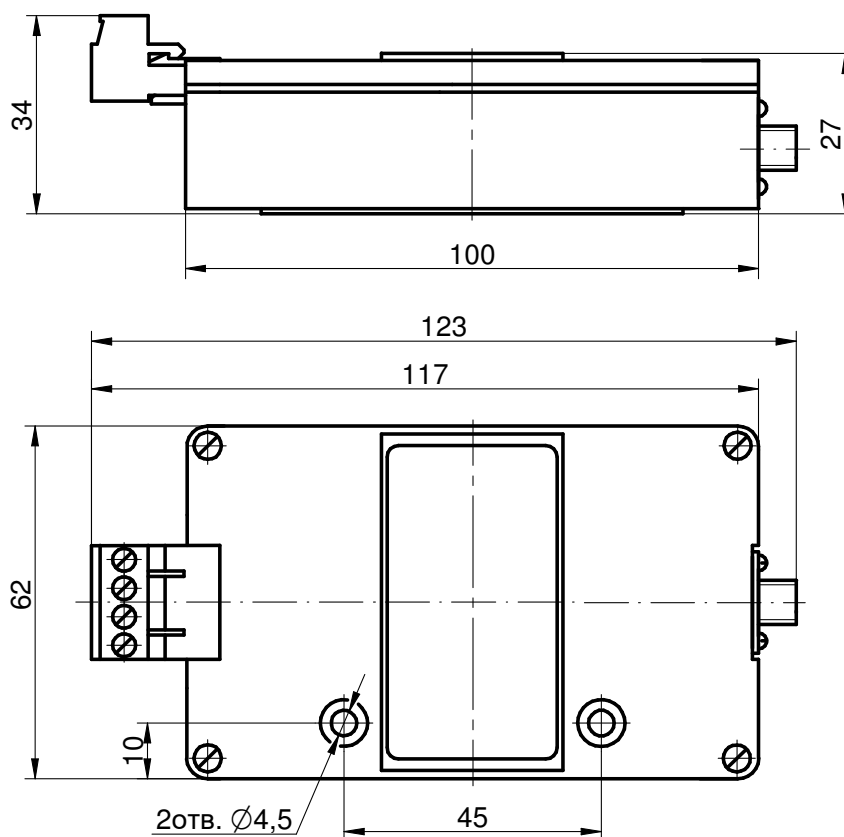


Рисунок В.25 – Преобразователи ИП24, ИП42, ИП43, ИП44

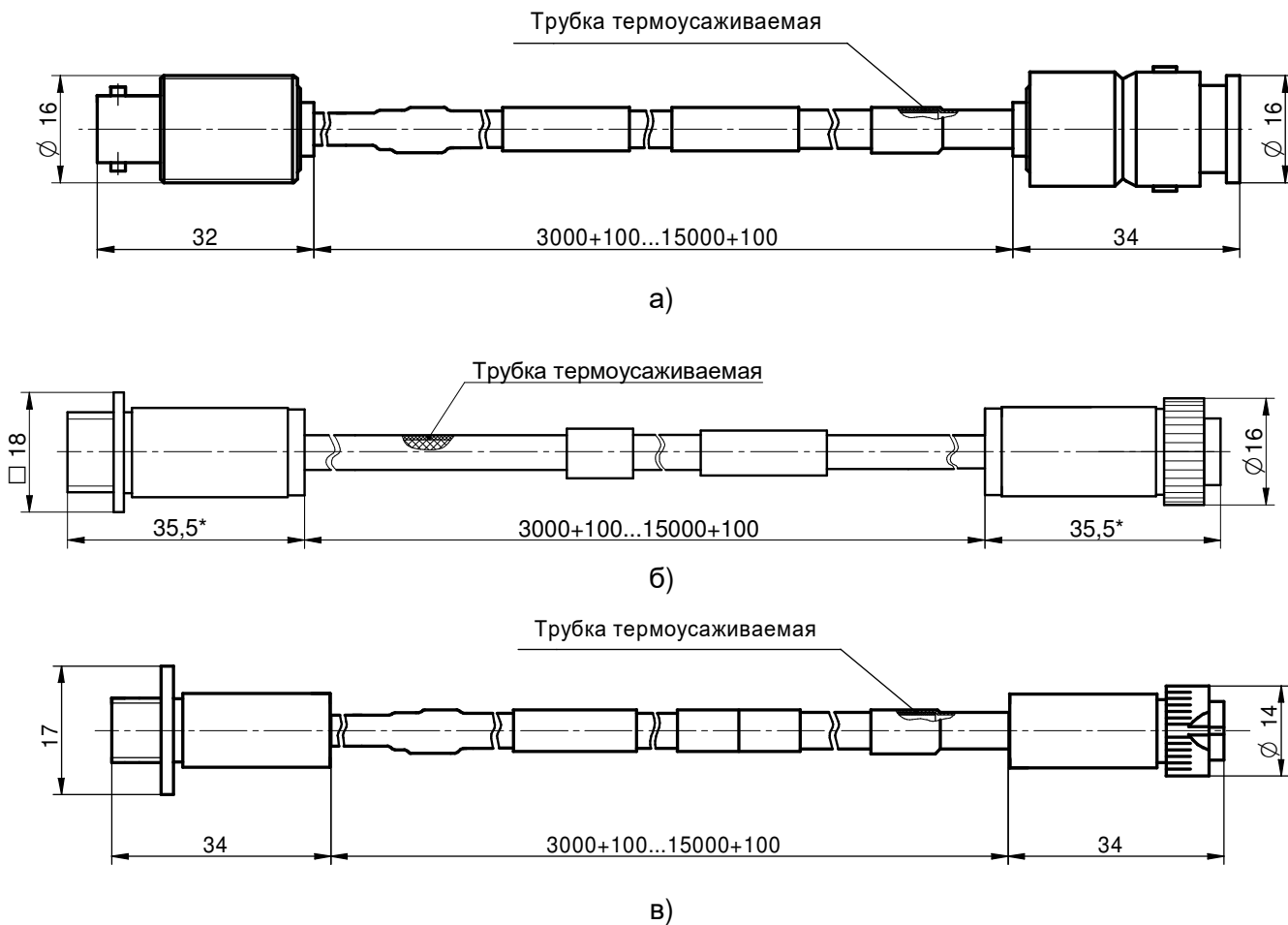


Рисунок В.26 – Кабели соединительные

- а) КС10 с коаксиальными разъемами
- б) КС10 с разъемами РСГ7ТВ (вилка), РС7ТВ (розетка)
- в) КС11

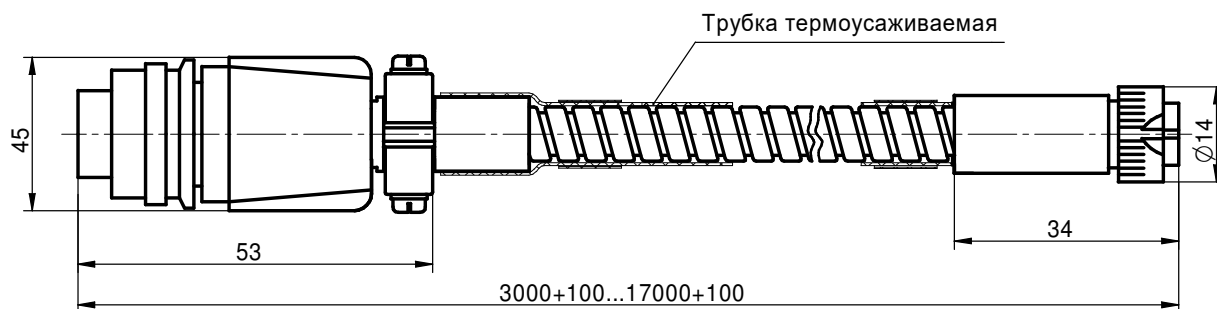


Рисунок В.27 – Кабель соединительный КС24

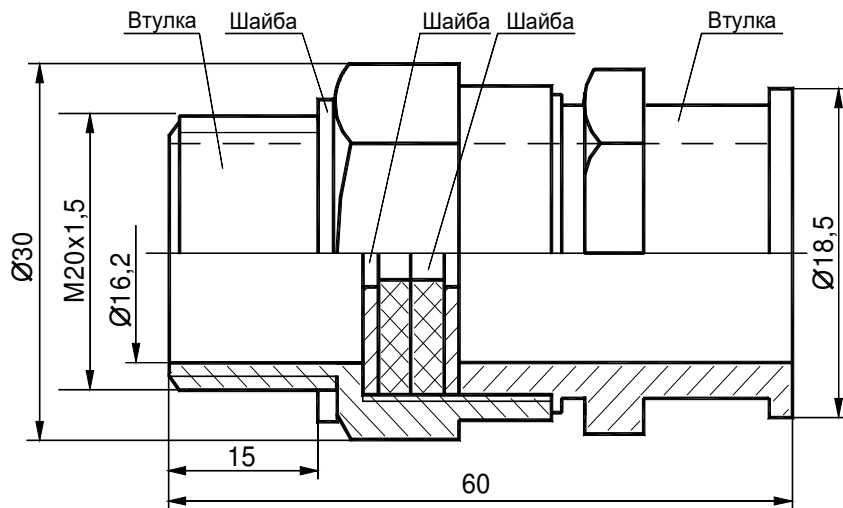


Рисунок В.28 – Проходник М20

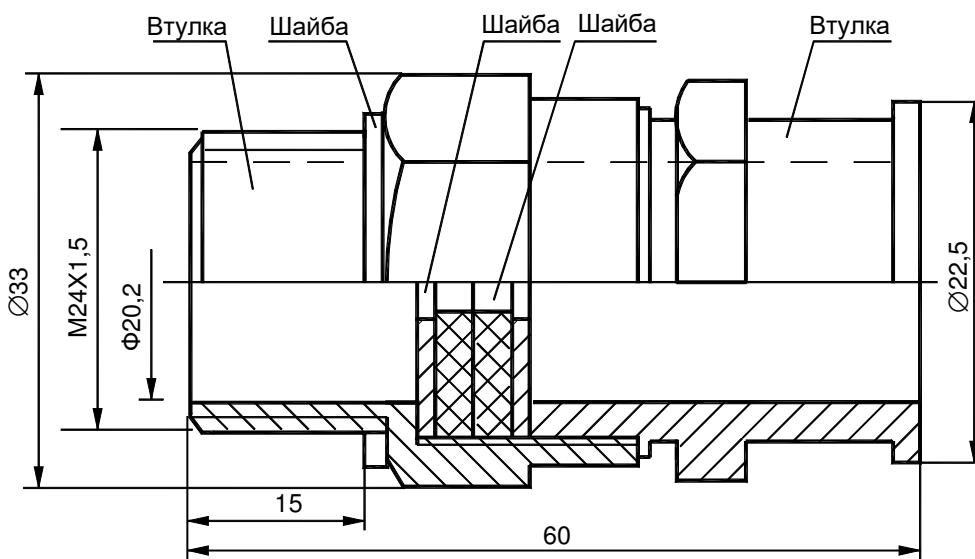
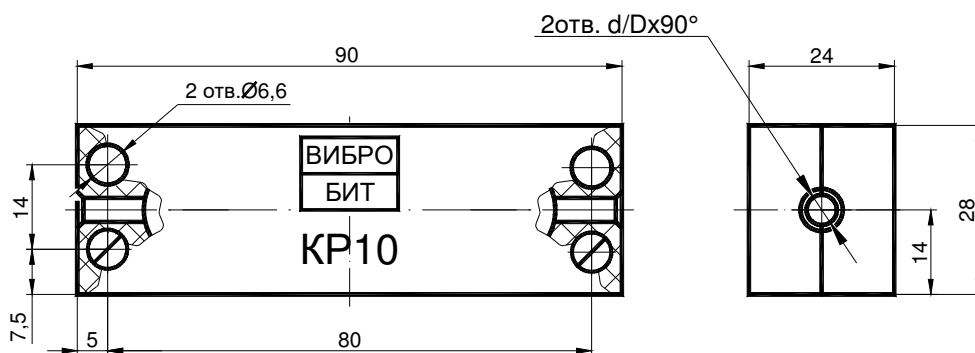


Рисунок В.29 – Проходник М24



Обозначение	d / D, мм	Примечание
ВШПА.421412.048	5 / 7	для датчиков ДВТ с КС10
- 01	6,8 / 9	для датчиков ДВТ40, ДВТ43 с КС11

Рисунок В.30 – Коробка разъемов КР10



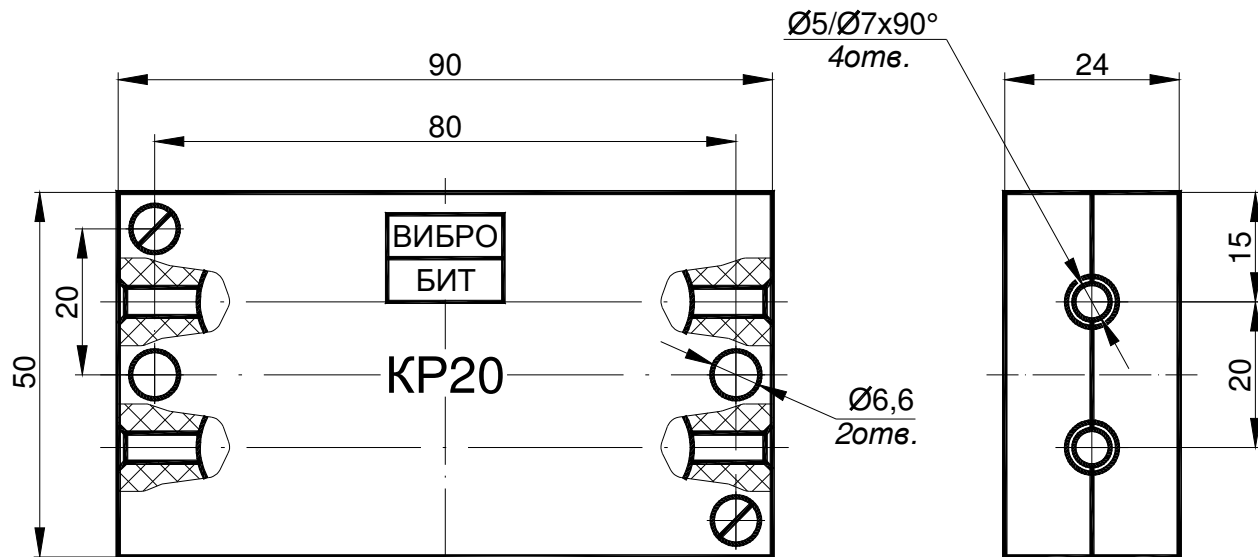


Рисунок В.31 – Коробка разъемов КР20

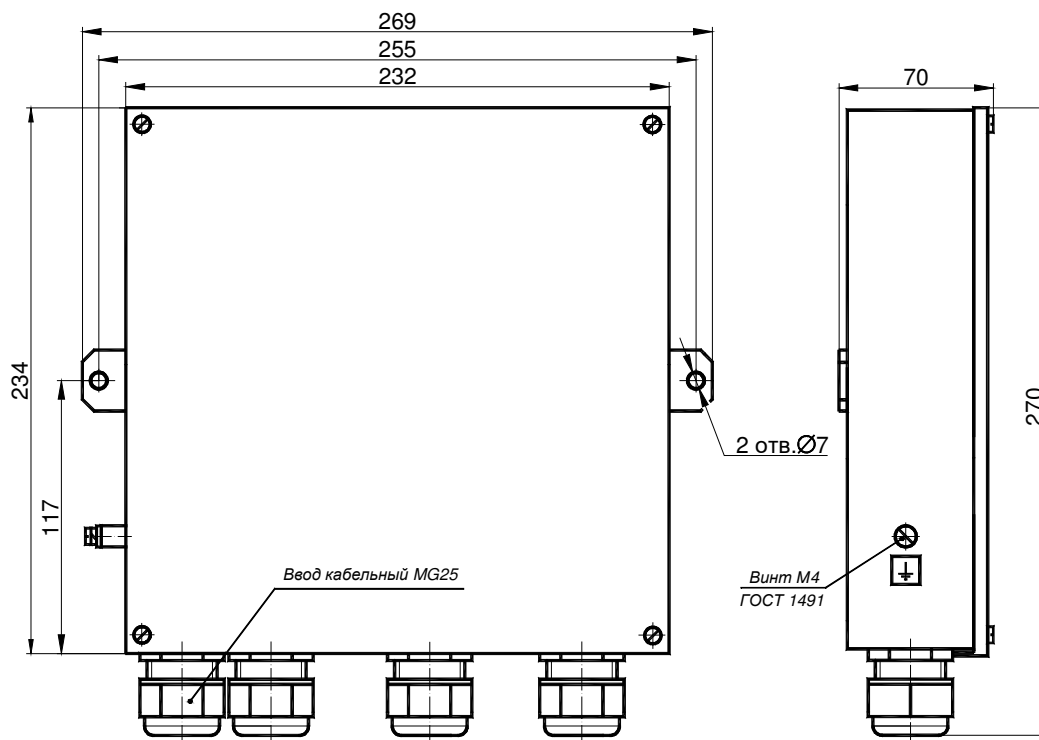


Рисунок В.32 – Коробка преобразователей КР23В

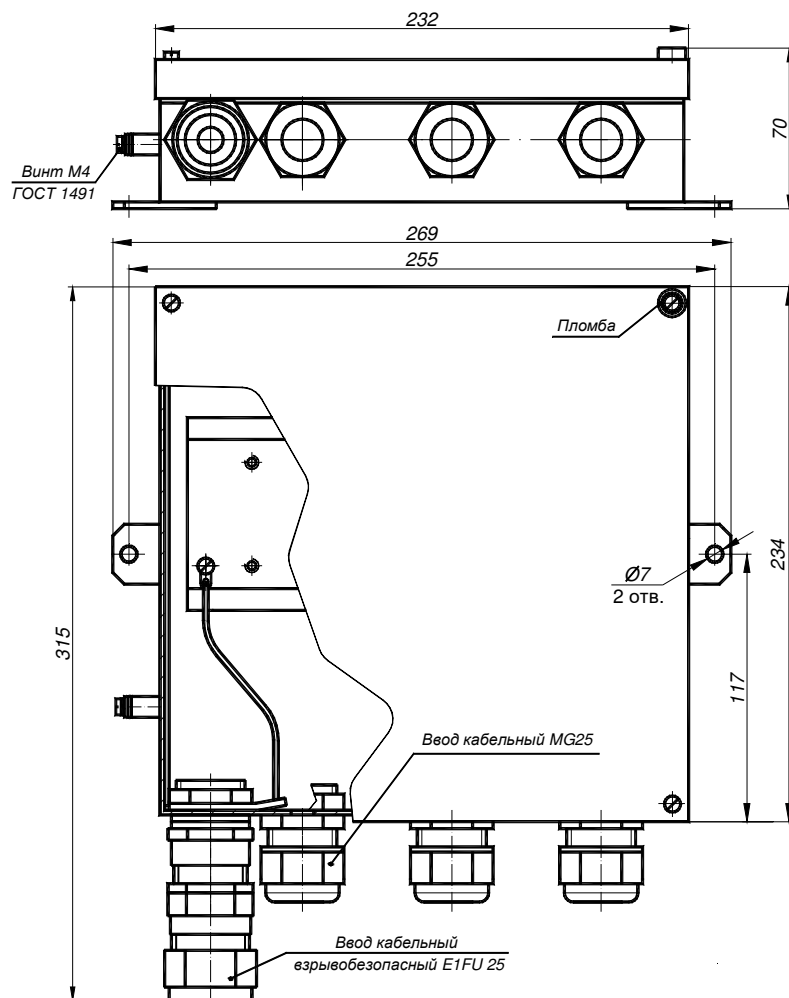


Рисунок В.33 – Коробка преобразователей КП23ВХ

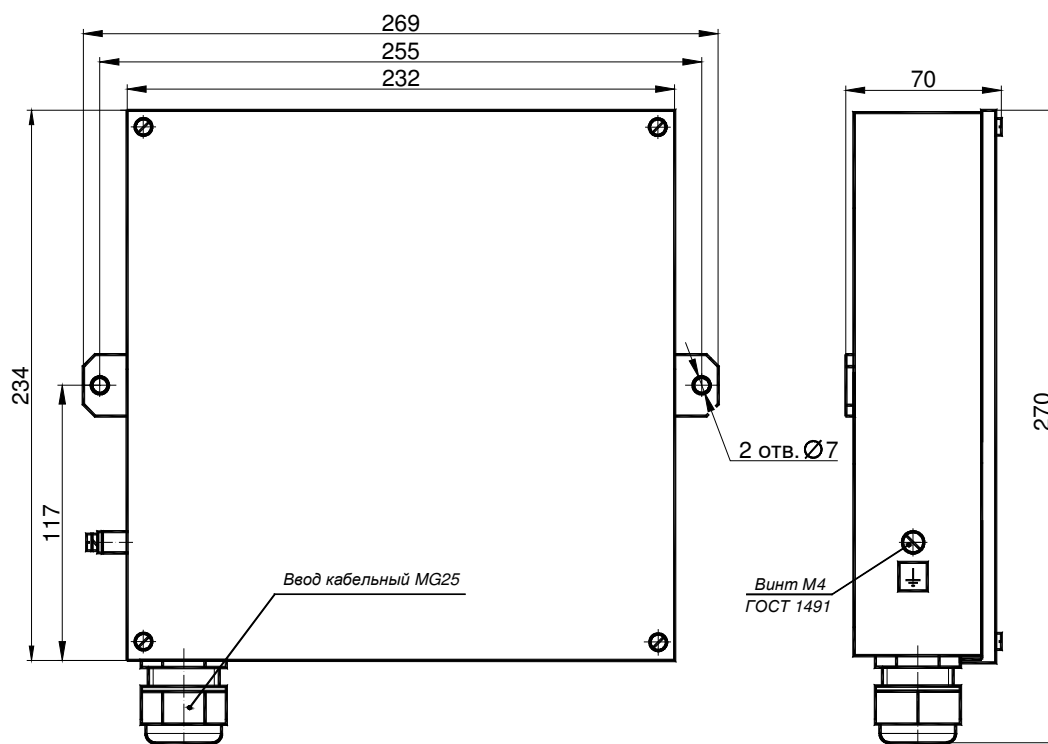


Рисунок В.34 – Коробка преобразователей КП23П

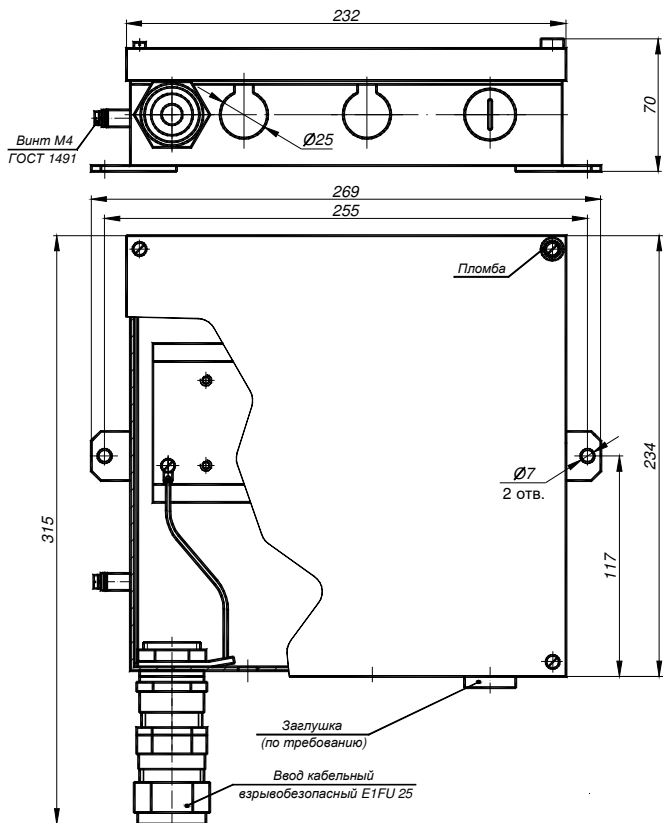


Рисунок В.35 – Коробка преобразователей КП23ПХ

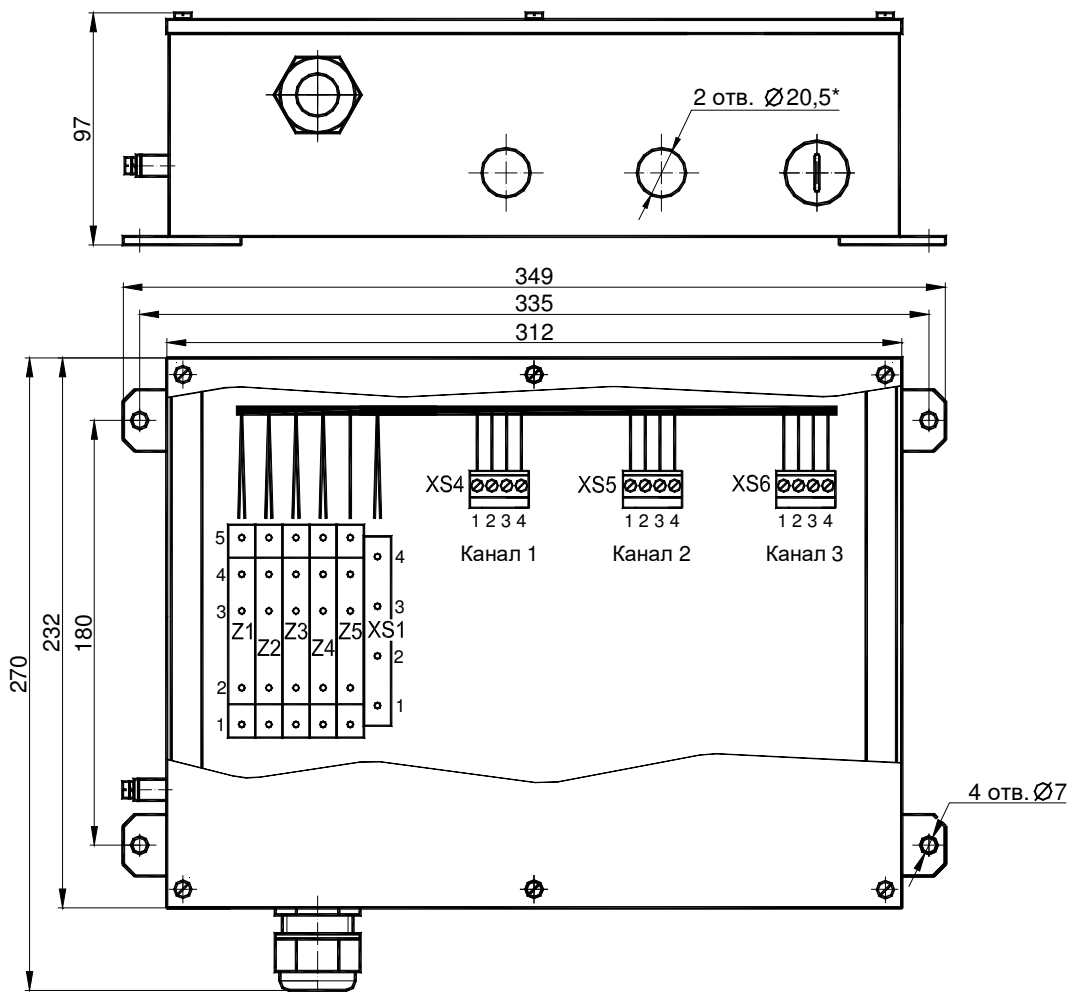


Рисунок В.36 – Коробка преобразователей КП25

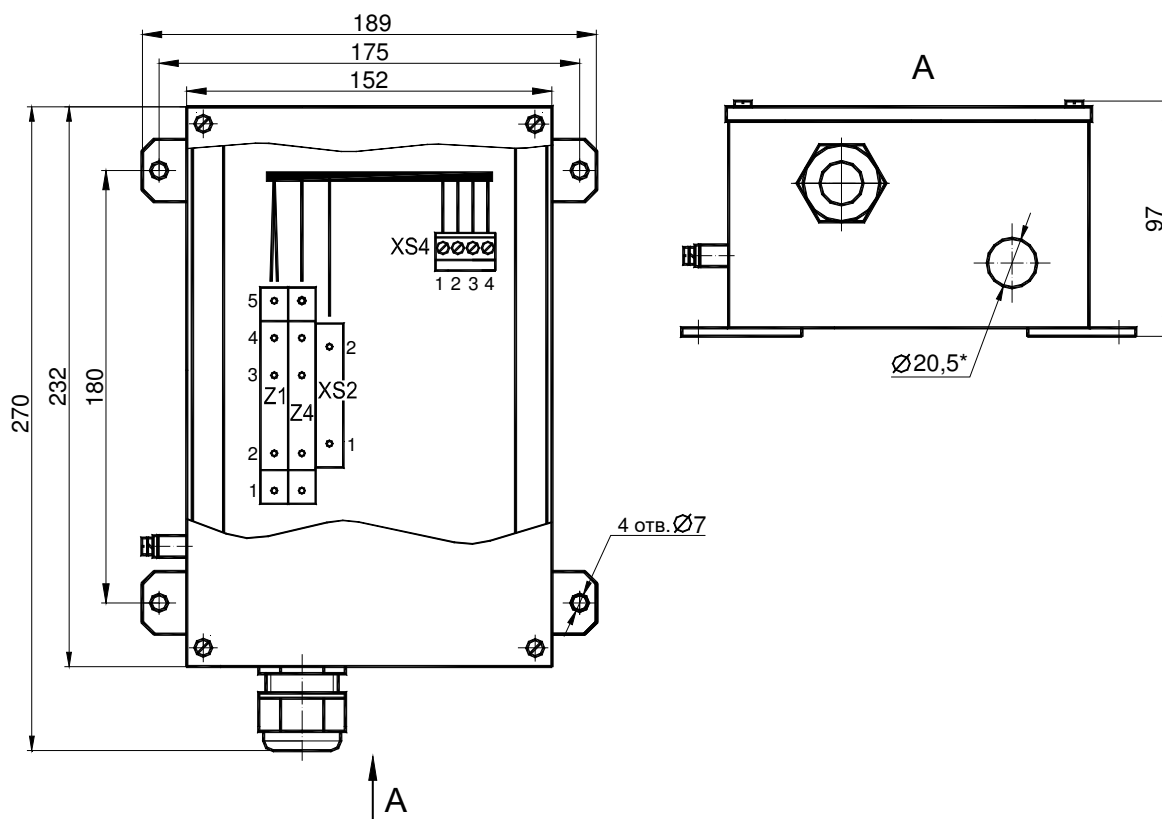


Рисунок В.37 – Коробка преобразователей КП15

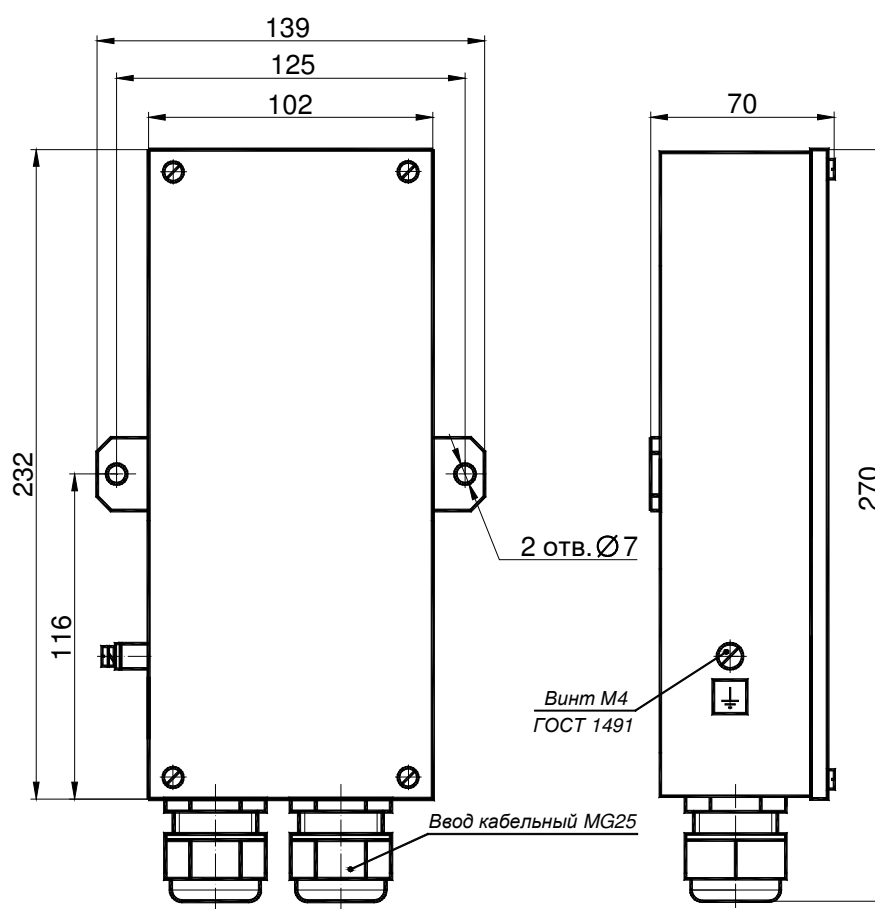


Рисунок В.38 – Коробки преобразователей КП13, КП13К

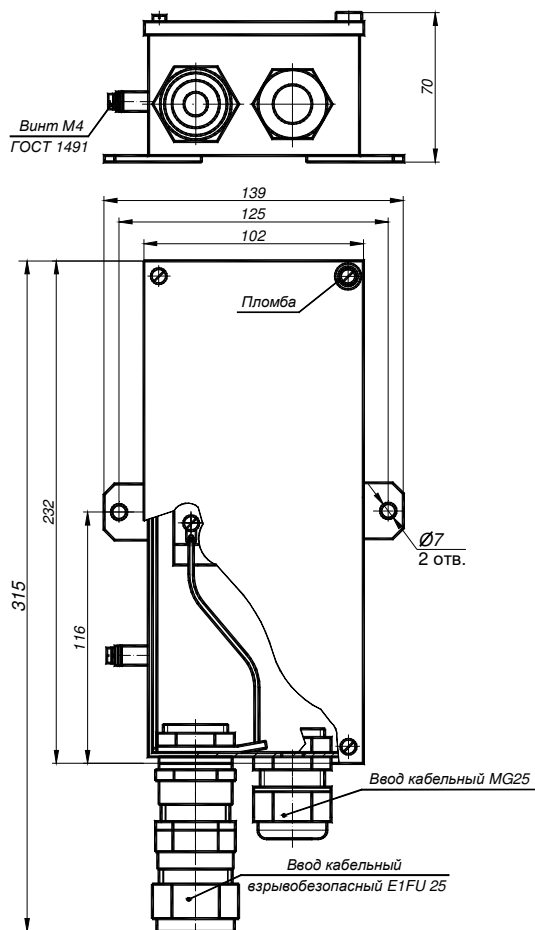


Рисунок В.39 – Коробка преобразователей КП13Х

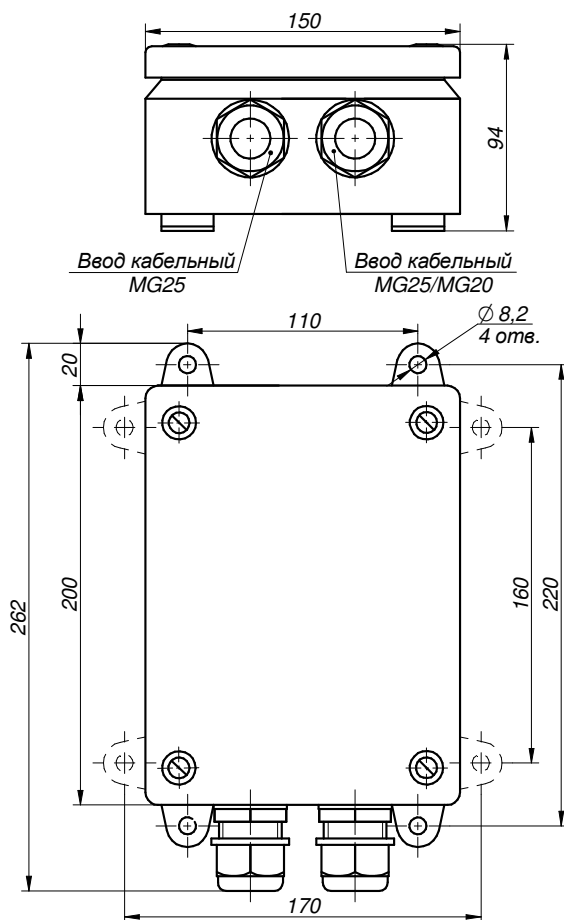


Рисунок В.40 – Коробки преобразователей КП13Р, КП13КР

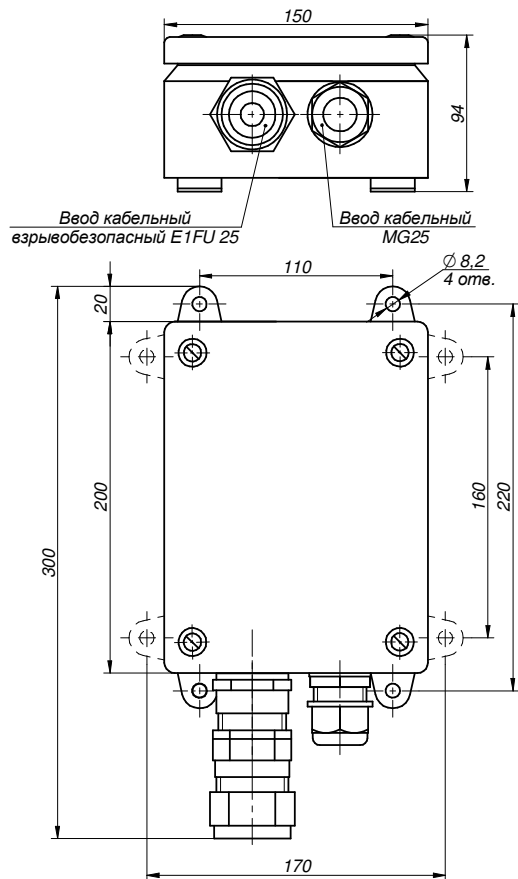


Рисунок В.41 – Коробка преобразователей КП13ХР

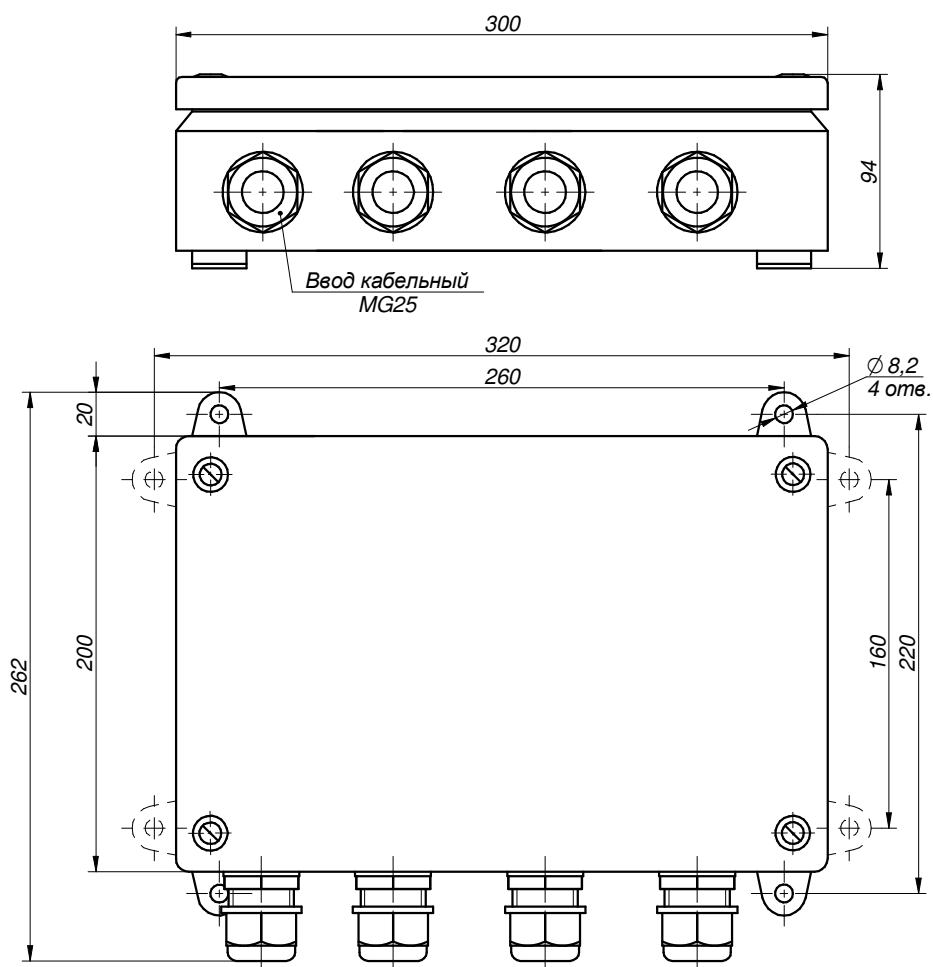


Рисунок В.42 – Коробки преобразователей КП23ВР

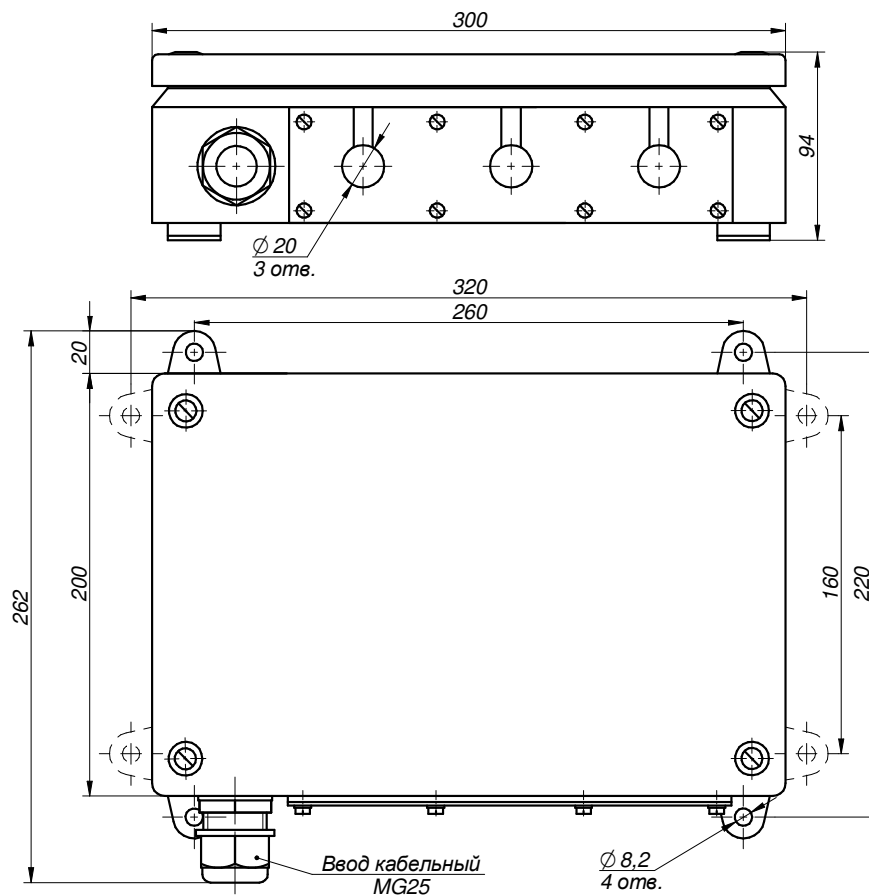


Рисунок В.43 – Коробка преобразователей КП23ПР

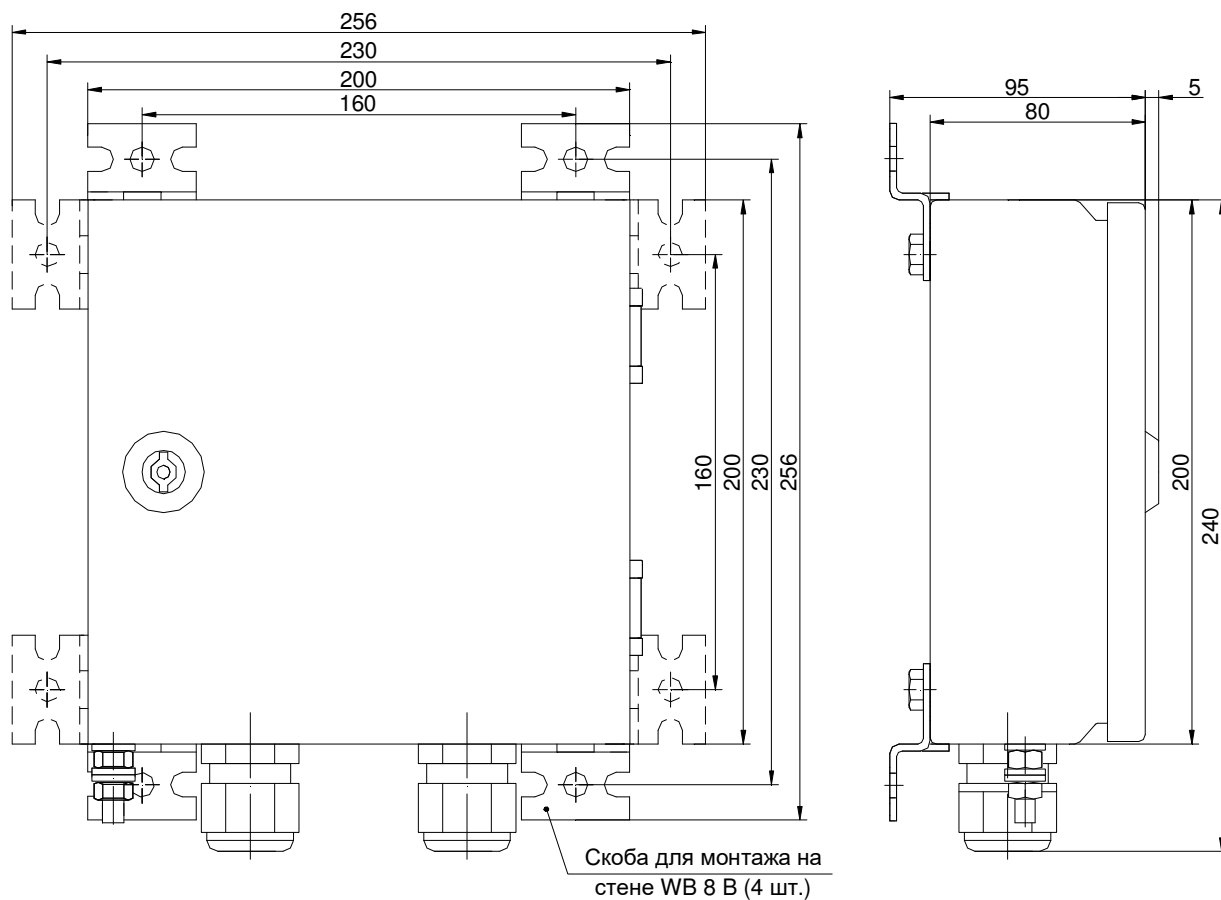


Рисунок В.44 Коробка преобразователей КП13-Пр

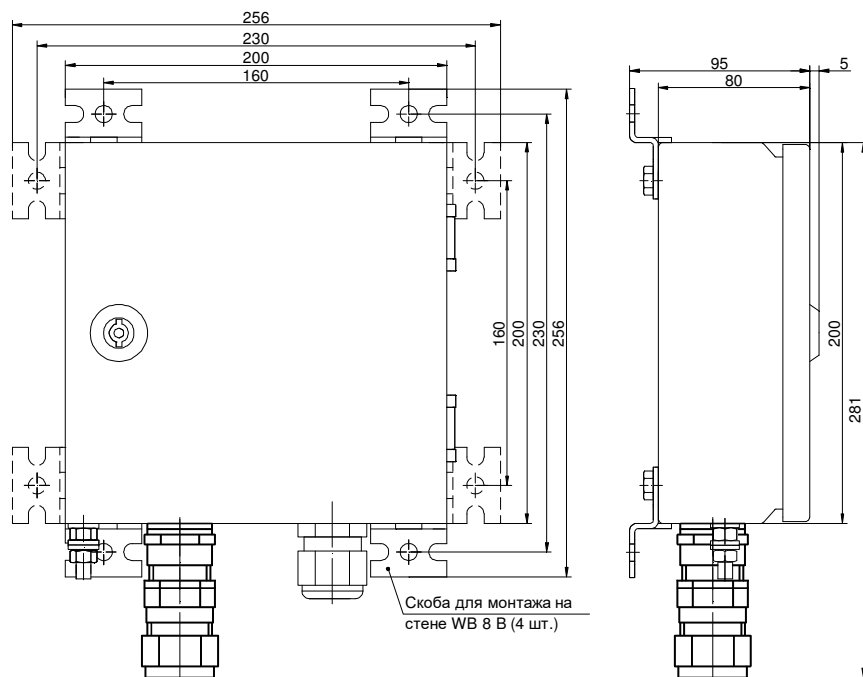


Рисунок В.45 Коробка преобразователей КП13Х-Пр1

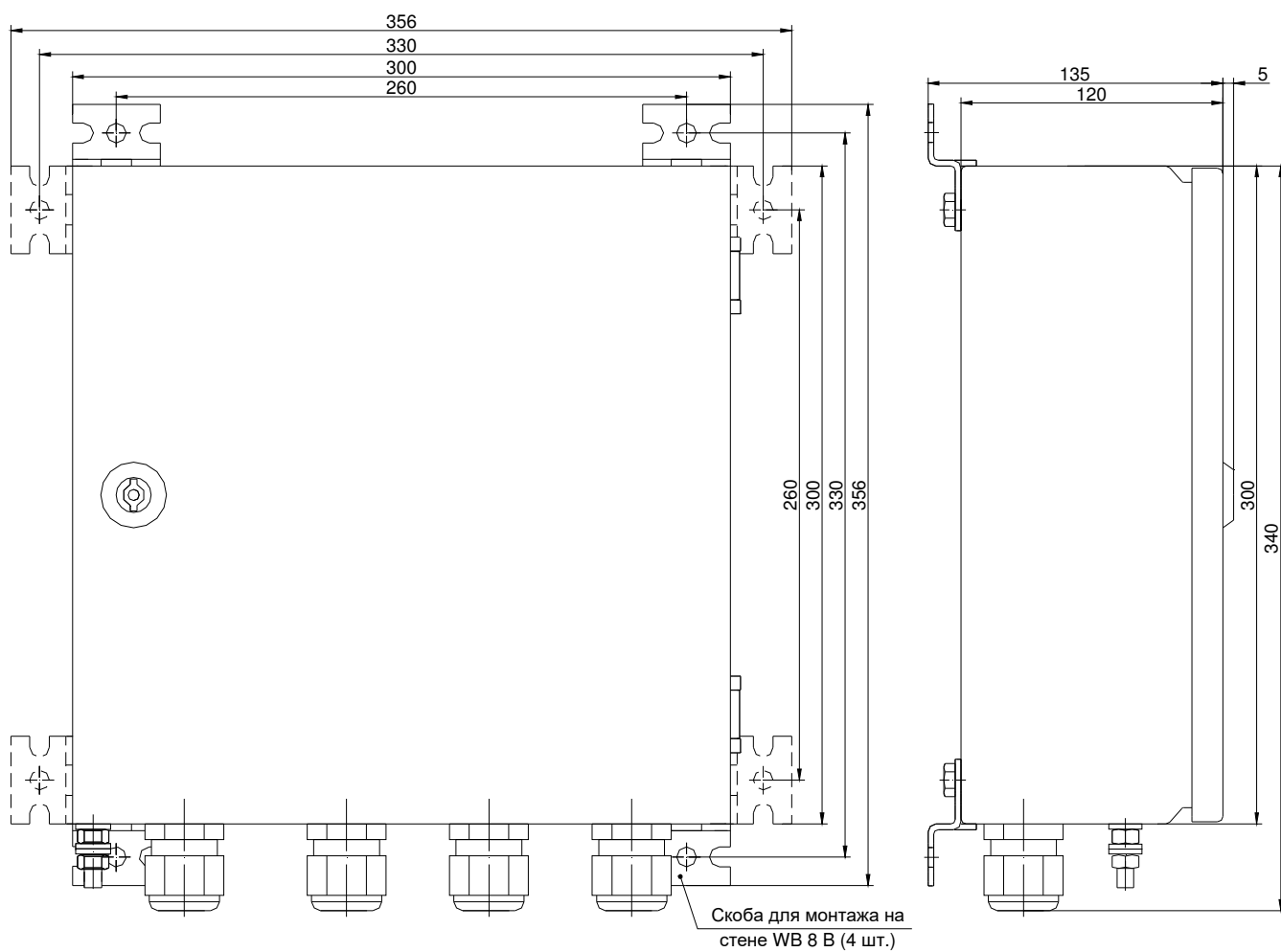


Рисунок В.46 – Коробка преобразователей КП23-Пр



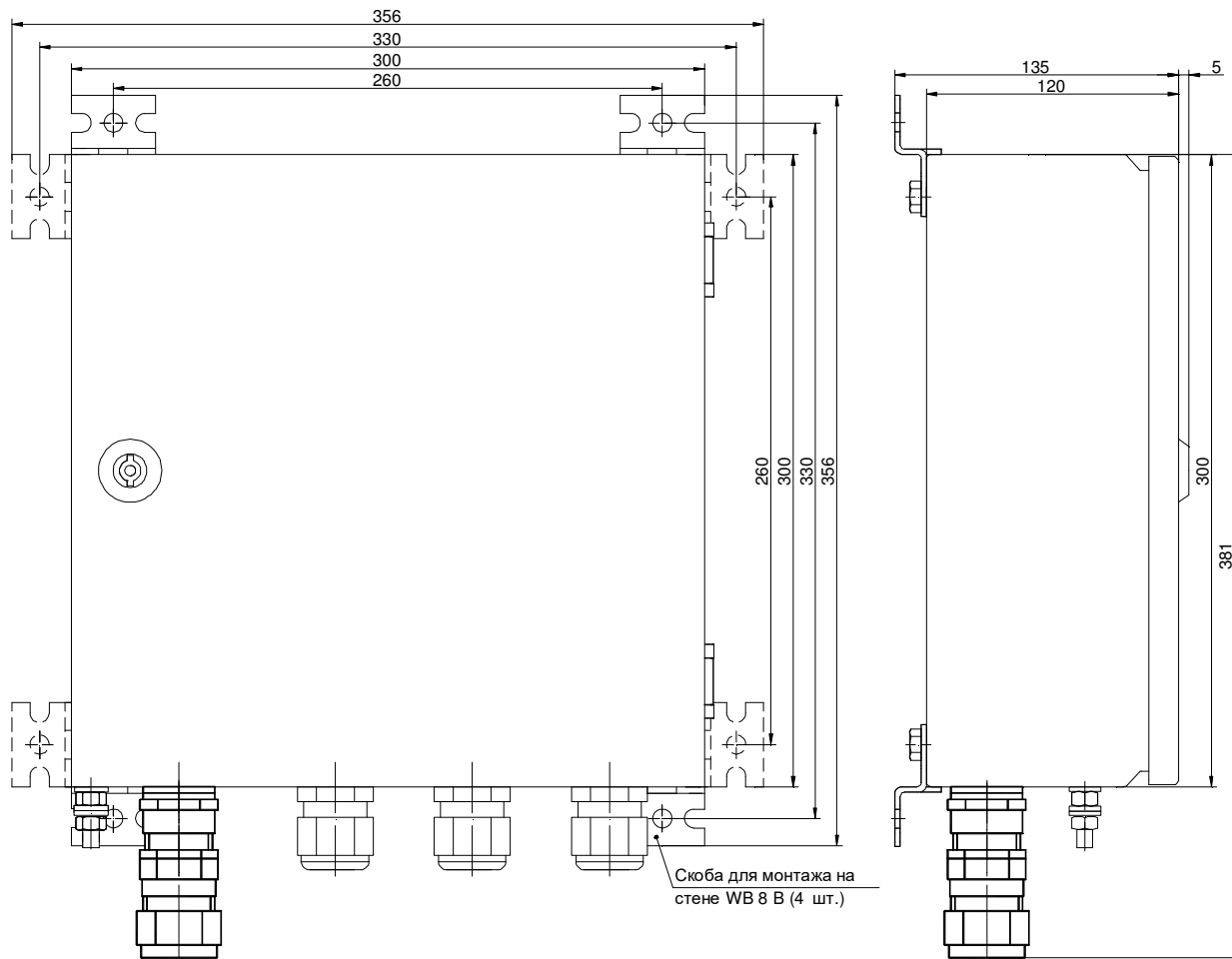
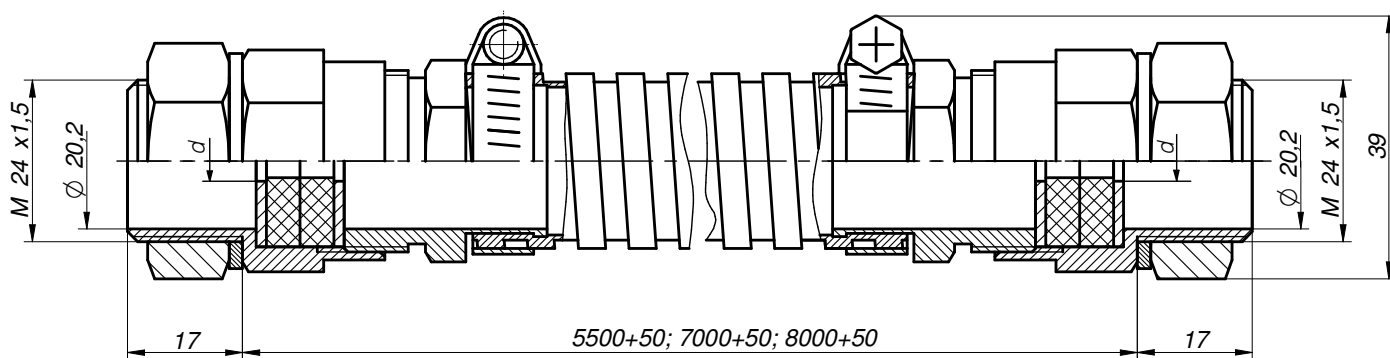


Рисунок В.47 – Коробка преобразователей КП23Х-Пр



Тип бронешланга	d, мм
БШ24	6
БШ24Б	7,5

Рисунок В.48 – Бронешланг БШ24

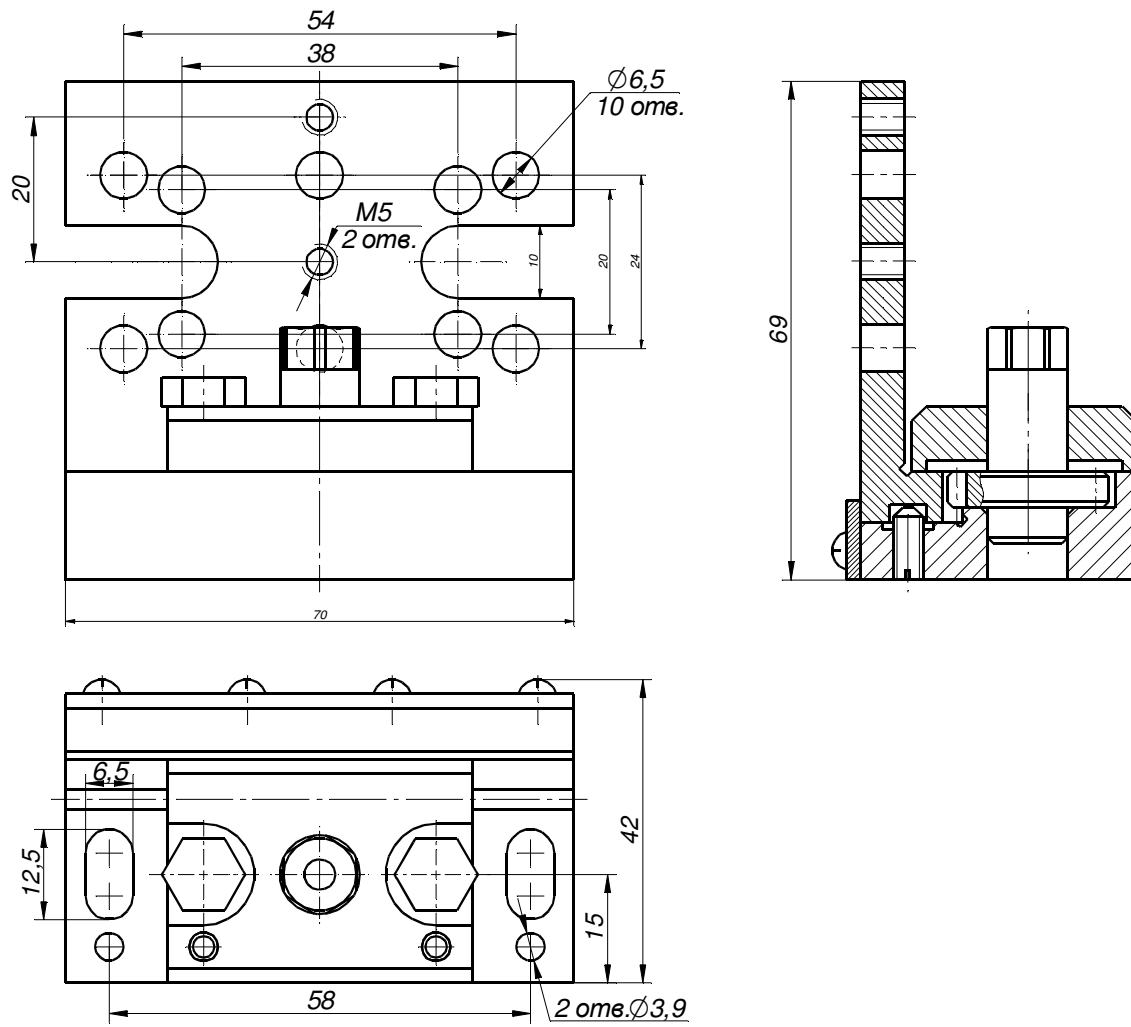
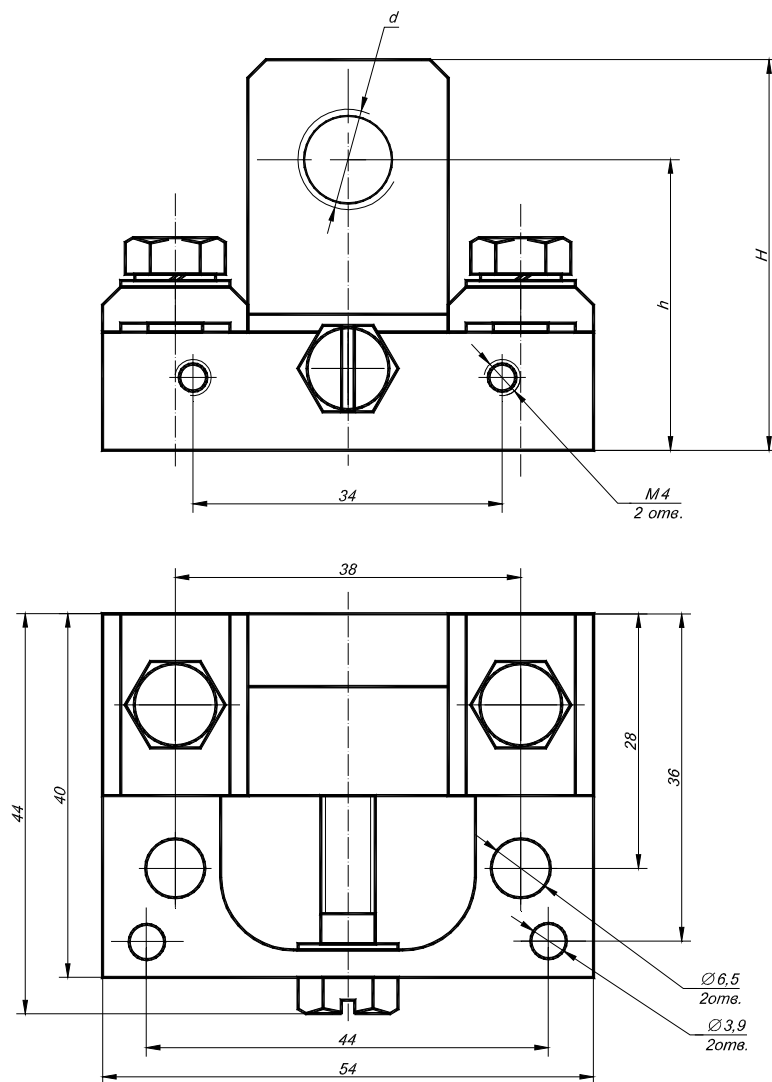


Рисунок В.49 – Механизм установки МУ10



Исполнение	Размеры, мм		
	H	h	d
Для ДВТ10	32	23±0,2	M10x1
Для ДВТ20	43	32±0,2	M16x1

Рисунок В.50 – Механизм установки МУ11

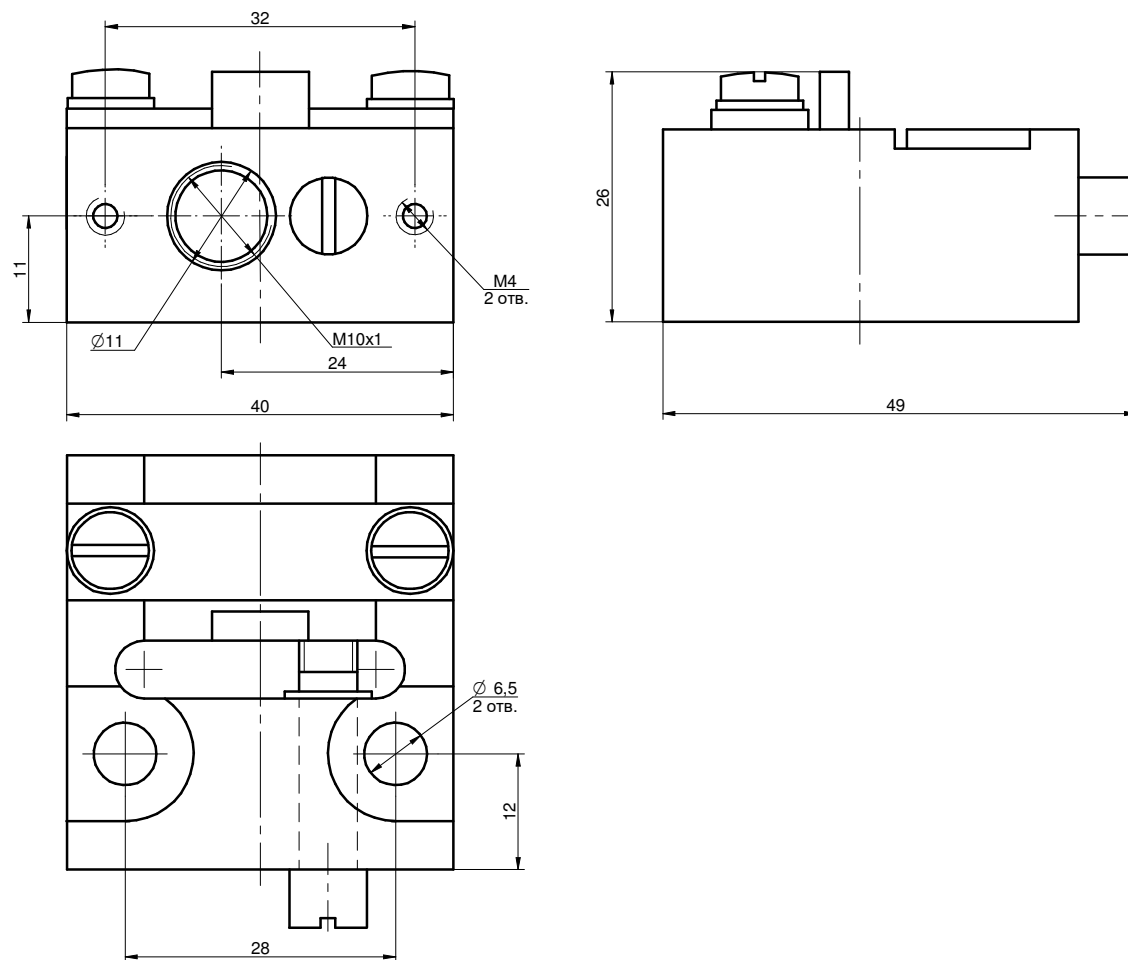


Рисунок В.51 – Механизм установки МУ14

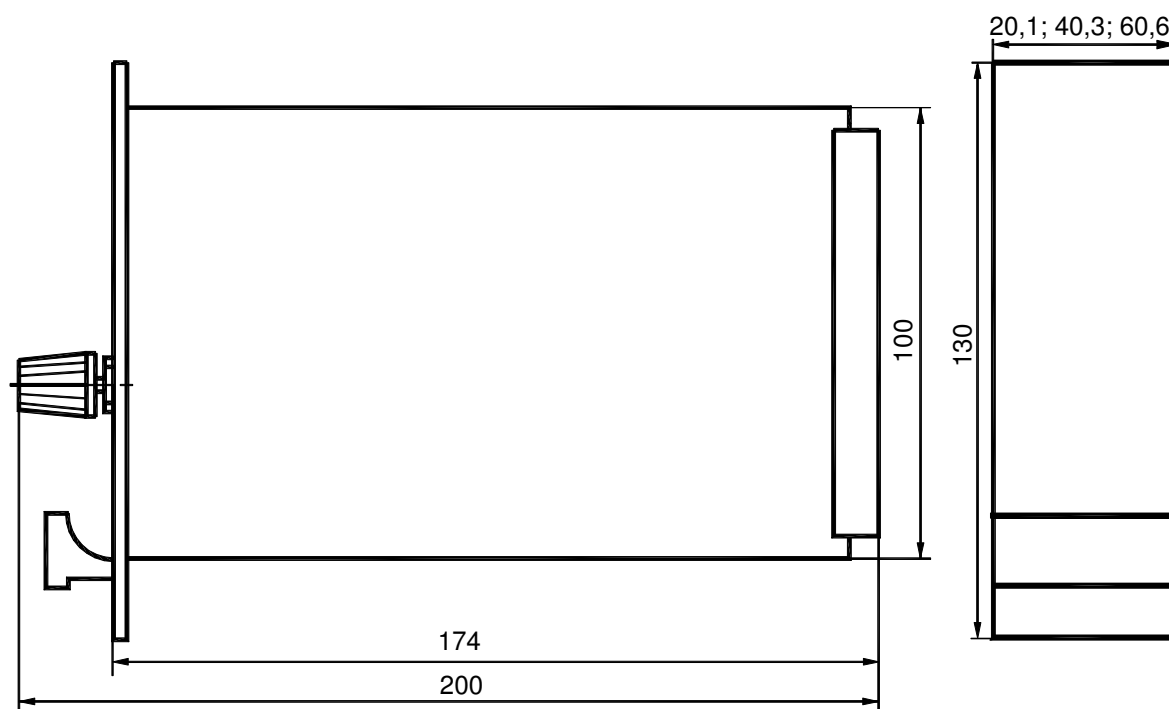
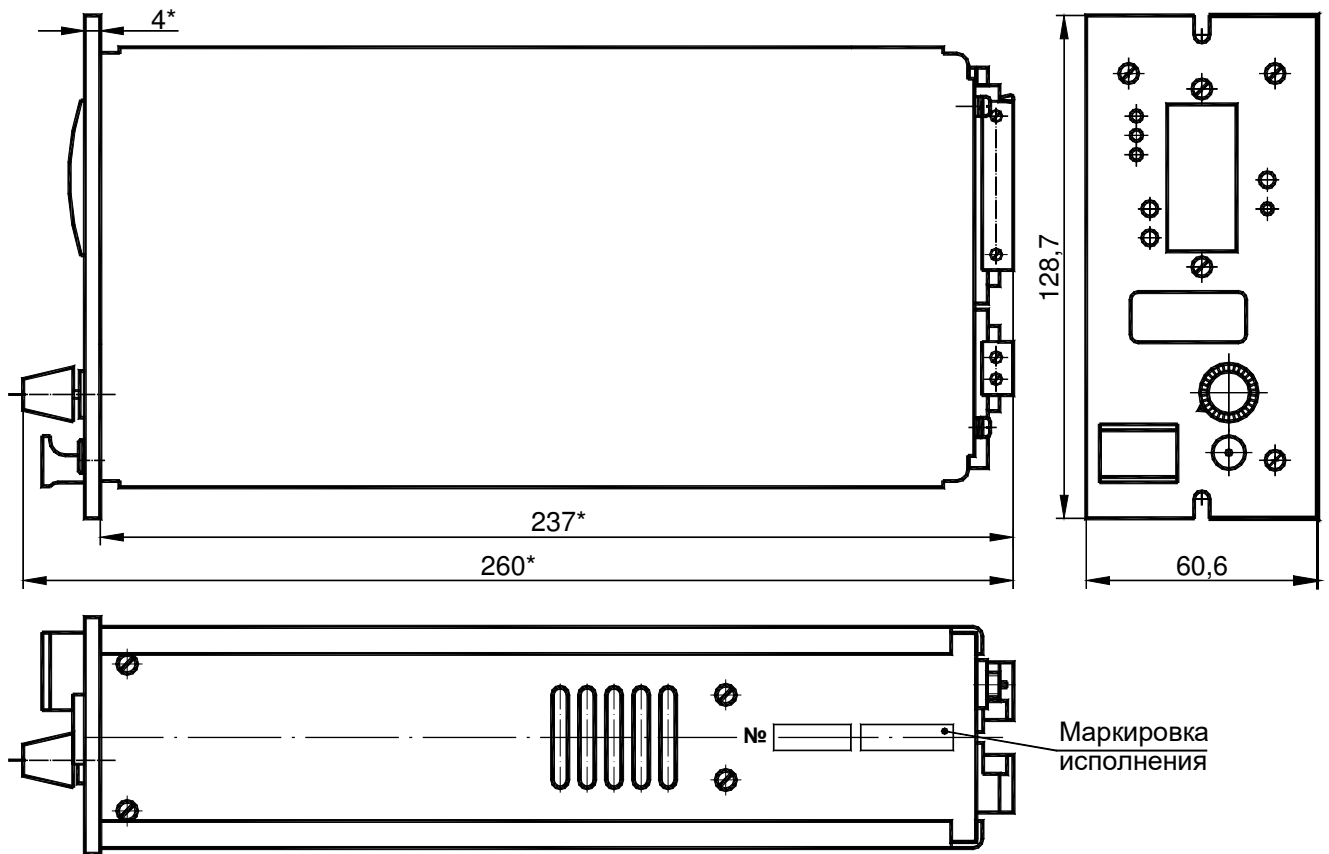


Рисунок В.52 – Платы контроля, блоки питания



Окно для установки

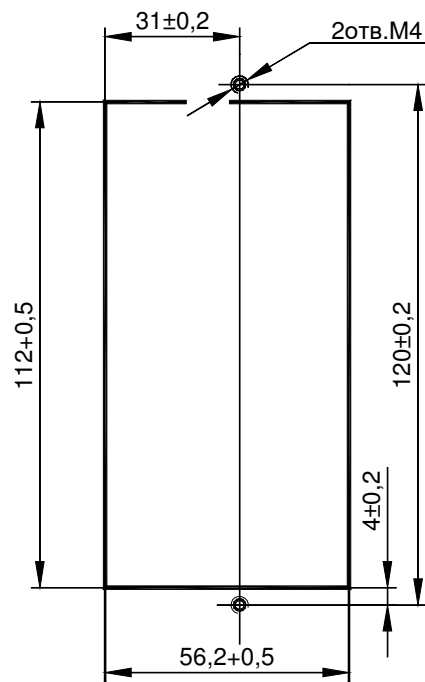


Рисунок В.53 – Блоки контроля БК



Окно для установки

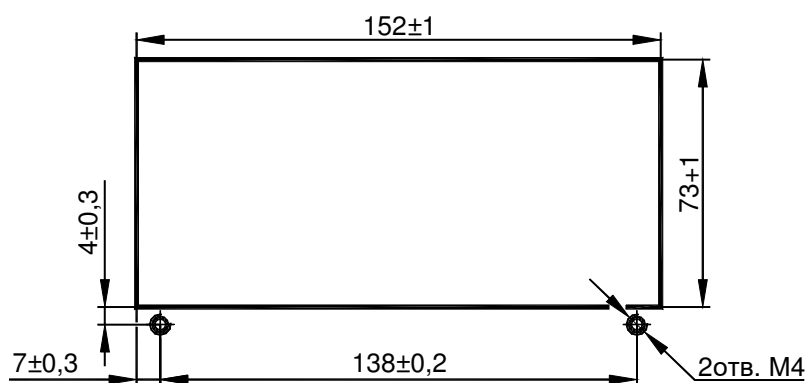
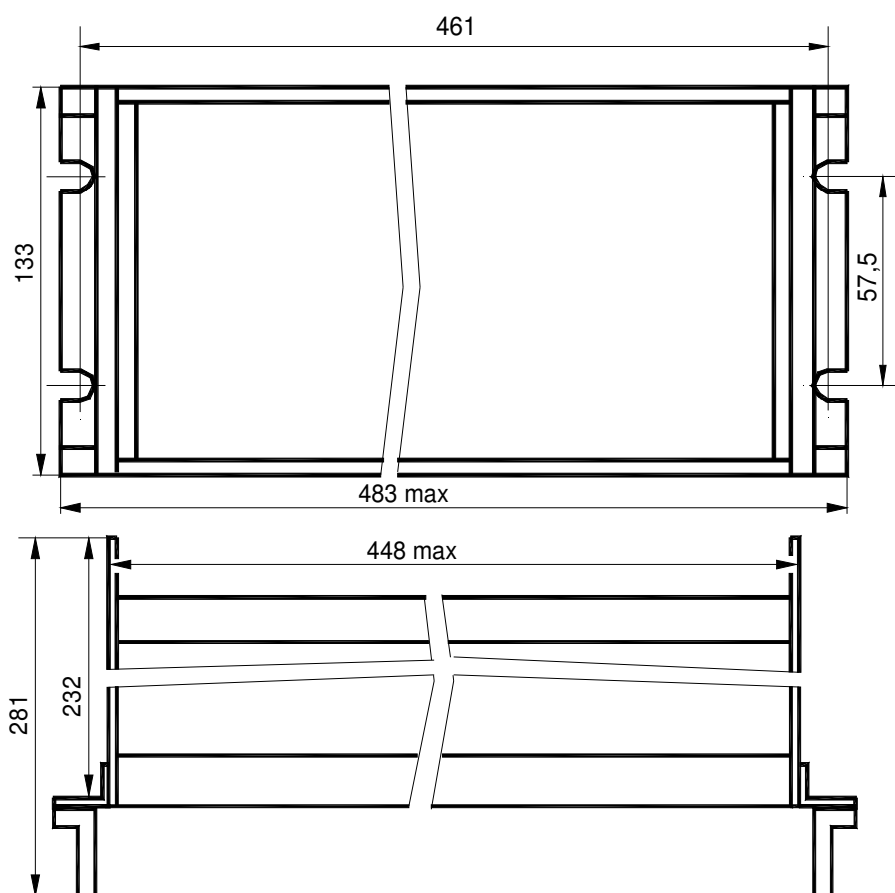
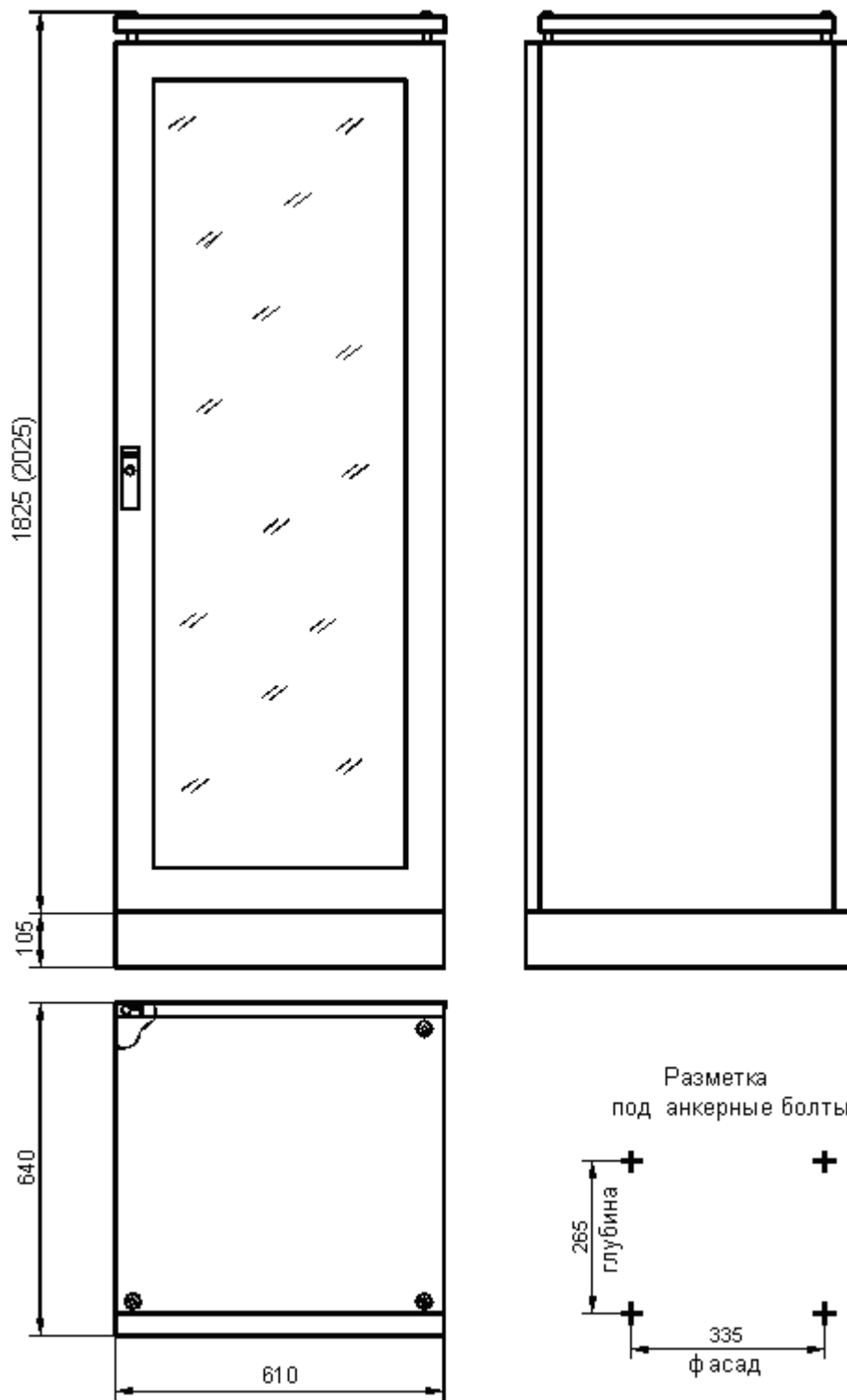


Рисунок В.54 – Блок индикации БИ22, БИ23



Окно для установки каркаса 134x449 мм (max)

Рисунок В.55 – Каркас



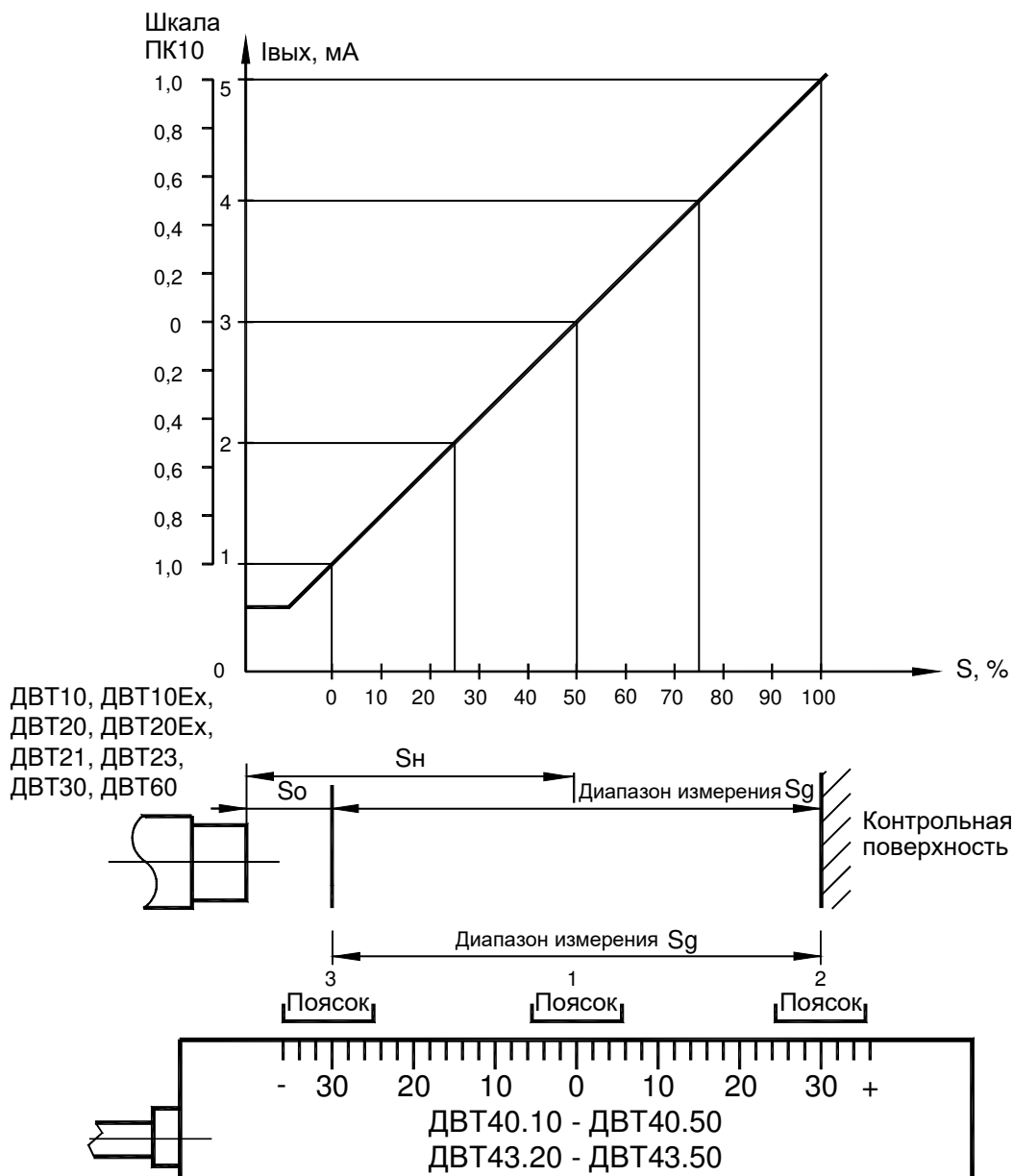
Анкерные болты М10 высотой над бетонным основанием ( $60 \pm 0,5$ ) мм.

Рисунок В.56 – Шкаф 1800(2000)x600x600 производителя «RITTAL»

Приложение Г

(справочное)

Выходная характеристика датчика, преобразователя смещения



- 1 – Нулевое положение “ поясок ” ротора
  - 2 – Положение “ поясок ” в удлиненном состоянии ротора
  - 3 – Положение “ поясок ” в укороченном состоянии ротора
- S – зазор, мм ( % );
- Sn – начальный ( установочный ) зазор;
- So – нулевой зазор ( начала диапазона измерения );
- Sg – диапазон измерения.



## Приложение Д

(справочное)

## Диапазоны измерений и шкалы плат контроля

Таблица Д.1 – Измерение смещений

Диапазон измерений (от и до включ.), мм	Нулевой зазор (So), мм	Тип комплекта: датчик – преобразователь	Шкалы плат и блоков контроля смещений, мм		
			односторонние	симметричные	асимметричные
0 – 1	0,4	ДВТ10 – ИП34	0 – 1	0,5 – 0 – 0,5	-
0 – 2	0,4	ДВТ10 – ИП34 ДВТ10Ех–ИП34Ех	0 – 2	1,0 – 0 – 1,0	-
0 – 4	1,0 1,0 0,5	ДВТ20 – ИП34 ДВТ20Ех–ИП34Ех ДВТ21 – ИП34	0 – 4	2 – 0 – 2	2,5 – 0 – 1,5 1,5 – 0 – 2,5 1,5 – 0 – 2,5
0 – 6	1,0	ДВТ23 – ИП34	0 – 6	3 – 0 – 3	2 – 0 – 4
0 – 8	- 1,0	ДВТ40.30 – ИП42 ДВТ43.30 – ИП43 ДВТ60.10 – ИП34	0 – 8	-	3 – 0 – 5
0 – 10	- - 3,0	ДВТ40.10 – ИП42 ДВТ43.20 – ИП43 ДВТ60.16 – ИП34	0 – 10	5 – 0 – 5	4 – 0 – 6
0 – 16	- 4,0	ДВТ40.10 – ИП42 ДВТ60.20 – ИП34	0 – 16	8 – 0 – 8	6 – 0 – 10
0 – 20	-	ДВТ40.20 – ИП42 ДВТ43.20 – ИП42 ДВТ40.50 – ИП42 ДВТ43.50 – ИП43	0 – 20	10 – 0 – 10	8 – 0 – 12 6 – 0 – 14
0 – 50	-	ДВТ40.30 – ИП42 ДВТ43.30 – ИП43 ДВТ50 – ИП34 ДВТ82	0 – 50	-	-
0 – 100	-	ДВТ50 – ИП34 ДВТ82	0 – 100	-	-
0 – 160			0 – 160		
0 – 320			0 – 320		

Таблица Д.2 – Измерение виброперемещений

Диапазон измерения смещения, мм	Тип комплекта: датчик – преобразователь	Шкалы плат контроля виброперемещения,
0 – 1,0	ДВТ10 – ИП34	0 – 0,2
	ДВТ10 – ИП37	0 – 0,5
0 – 2,0	ДВТ10 – ИП34	0 – 0,4
	ДВТ10 – ИП37	0 – 0,5
	ДВТ10Ех – ИП34Ех	0 – 0,4
–	ДПЭ23МВП	0 – 0,2
		0 – 0,5

Диапазон измерения и шкалы плат контроля СКЗ виброскорости и оборотов указаны в пункте 1.3.9.

Возможно изготовление аппаратуры с другими диапазонами измерения параметров.

## Приложение Е

(рекомендуемое)

## Рекомендуемая применяемость датчиков и преобразователей

Таблица Е.1

Комплект: датчик – преобразователь	Основное назначение	Дополнительные возможности использования	Тип канала измерения
ДВТ10 – ИП34 ДВТ10 – ИП37 ДВТ10Ех – ИП34Ех	Измерение виброперемещения, "искривления" ("прогиб") вала	Осевой сдвиг. Смещение деталей и узлов	Относительное виброперемещение, смещение вращающихся валов, деталей и узлов
ДВТ20 – ИП34 ДВТ20Ех – ИП34Ех ДВТ21 – ИП34	Измерения осевого сдвига ротора	Виброперемещение вала. Относительное расширение ротора. Смещение деталей и узлов	Относительное виброперемещение, смещение вращающихся валов, деталей и узлов
ДВТ10, ДВТ30 – К22; ДВТ10, ДВТ30 – ИП36; ДВТ10Ех – К22Ех; ДВТ10Ех – ИП36Ех; ДХМ	Измерение оборотов	Бесконтактный переключатель	Обороты
ДВТ40 – ИП42, ДВТ43 – ИП43	Измерение относительного расширения ротора с низким "пояском" ("гребнем")	Измерение расширения (смещения) цилиндра, деталей и узлов	Относительное смещение вращающихся валов, деталей и узлов
ДВТ50 – ИП34	Измерение расширения цилиндра, положения исполнительного органа. Температура окружающей среды датчика до + 125 °С	–	Относительное смещение вращающихся валов, деталей и узлов
ДВТ60 – ИП34	Измерение относительного расширения ротора с высоким "пояском" ("гребнем")	Измерение смещения деталей и узлов	Относительное смещение вращающихся валов, деталей и узлов
ДВТ82	Функции ДВТ50 – ИП34. Температура окружающей среды датчика до +70 °С	–	Относительное смещение вращающихся валов, деталей и узлов
ДПЭ22МВ, ДПЭ22МВТ, ДПЭ22П, ДПЭ23МВ, ДПЭ23МВТ, ДПЭ23П, ДПЭ22Ех, ДПЭ23Ех	Измерение вибрации подшипника	–	Виброскорость
ДПЭ23МВП	Измерение абсолютного виброперемещения	–	Абсолютное виброперемещение
625В01 – КС24 – ИП24	Измерение вибрации подшипника	–	Виброскорость

## Продолжение таблицы Е.1

Комплект: датчик – преобразователь	Основное назначение	Дополнительные возможности использования	Тип канала измерения
ДПЭ24 – ИП24	Измерение низкочастотной вибрации	–	Виброскорость
ДВТ23 – ИП34, ДВТ40.40 – К21, ДВТ43.40 – К21	Контроль положения бойков автомата безопасности ротора	Смещение деталей и узлов. Бесконтактный выключатель	Относительное смещение деталей и узлов, положение бойков автомата безопасности ротора
ДВТ70 – ИП44	Измерение наклона поверхности	–	Наклон поверхности

## Приложение Ж

(справочное)

## Комплектность сборочных единиц аппаратуры по каналам контроля и комплекты

Таблица Ж.1 – Комплектность сборочных единиц аппаратуры по каналам контроля

Наименование канала контроля	Типы узлов аппаратуры		
	Датчики и преобразователи	Платы контроля	Вспомогательные узлы и монтажные принадлежности
Осевой сдвиг ротора	ДВТ10 – ИП34* ДВТ20 – ИП34* ДВТ10Ех – ИП34Ех* ДВТ20Ех – ИП34Ех*	ПК10, ПК11	М24; МУ10 (МУ11); КР10; КС10; КП13; КП13Х, КП13Х-Пр1
Относительное расширение ротора	ДВТ40 – ИП42*	ПК10, ПК11	М24;МУ10;КР10 (КР20); КС11; КП13
	ДВТ43 – ИП43* ДВТ60 – ИП34*		М24;МУ10;КР10 (КР20); КС10; КП13
Вибросмещение вала (бой, "искривление", "прогиб")	ДВТ10 – ИП34 ДВТ10 – ИП37* ДВТ10Ех – ИП34Ех	ПК20, ПК21	М24; КР10 (КР20); КС10; КП13, КП13Х, КП13Х-Пр1, КП23В, КП23ВХ, КП23Х-Пр
Виброскорость корпусов подшипников	ДПЭ22МВ, ДПЭ22МВТ, ДПЭ22П, ДПЭ23МВ*, ДПЭ23МВТ*, ДПЭ23П*, ДПЭ22Ех, ДПЭ23Ех*	ПК30, ПК31, ПК32 ПК13, ПК12	КП23П, КП23ПХ, КП23Х-Пр
Обороты ротора (скорость вращения)	ДВТ10, ДВТ30 – К22; ДВТ10, ДВТ30 – ИП36* ДВТ10Ех – К22Ех, ДВТ10Ех – ИП36Ех, ДХМ	ПК40	М24; КР10; КС10; КП13; БИ23; КП13Х, КП13Х-Пр1
Тепловое расширение цилиндра, положение сервомотора	ДВТ50 – ИП34* ДВТ82*	ПК10, ПК11	–
Измерение наклона поверхности	ДВТ70 – ИП44*	ПК10, ПК11	КП13, КП23В
* Могут применяться самостоятельно как измерительные преобразователи с выходным унифицированным сигналом.			

Таблица Ж.2 – Комплекты аппаратуры на базе блоков контроля

Наименование комплекта	Типы узлов аппаратуры		
	Датчики и преобразователи	Блоки контроля	Вспомогательные узлы и монтажные принадлежности
Комплект измерения осевого сдвига ротора <b>В10</b>	ДВТ20 – ИП34	БК10	М24; МУ10; КР10; КС10; КП13; крепеж
Комплект измерения осевого сдвига ротора <b>В11</b>	ДВТ20 – ИП34 (2 шт.)	БК11	М24; КР20; КС10 - 2 шт.; МУ10; КП23В; крепеж
Комплект измерения относительного расширения ротора <b>В12</b>	ДВТ40 – ИП42 ДВТ43 – ИП43	БК10	М24; МУ10; КП13; крепеж
Комплект измерения относительного расширения ротора <b>В13</b>	ДВТ40 – ИП42 ДВТ43 – ИП43 (2 шт.)	БК11	М24; МУ10 – 2 шт; КП23В; крепеж
Комплект измерения теплового расширения цилиндра или положения регулирующего органа <b>В14</b>	ДВТ82 ДВТ50-ИП34	БК10	КП13 (для ДВТ50); крепеж;
Комплект измерения теплового расширения цилиндра или положения регулирующего органа <b>В15</b>	ДВТ82 ДВТ50-ИП34 (по 2 шт.)	БК11	КП13-2 шт (для ДВТ50); крепеж
Комплект измерения относительного вибросмещения или «прогиба» вала ротора <b>В20</b>	ДВТ10 – ИП34	БК20	М24; МУ11; КР10; КС10; КП13, крепеж.
Комплект измерения относительного вибросмещения вала ротора <b>В21</b>	ДВТ10 – ИП34 (2 шт.)	БК21	М24; КР20; КС10 – 2 шт; КП23В, крепеж.
Комплект измерения виброскорости опор подшипника <b>В30</b>	ДПЭ22МВ	БК30	КП23; крепеж
Комплект измерения виброскорости опор подшипника <b>В31</b>	ДПЭ22МВ (2 шт.)	БК31	КП23П; крепеж
Комплект измерения виброскорости опор подшипника <b>В32</b>	ДПЭ22МВ (3 шт.)	БК32	КП23П; крепеж
Комплект измерения числа оборотов ротора <b>В40</b>	ДВТ10– К22 ДВТ30 – К22 ДХМ	БК40	М24; КР10; КС10; КП13; БИ23 –1(2)шт; крепеж

**Приложение И**

(обязательное)

**Маркировка исполнения аппаратуры**

Оборудование, предназначенное для поставки на атомные электростанции, соответствующее классу безопасности 3 согласно НП-001, по требованию Заказчика имеет дополнительную маркировку «АС-3» после маркировки варианта исполнения.

Пример маркировки преобразователя ИП34, поставляемого на атомные электростанции, с выходным унифицированным сигналом (1–5) мА, диапазоном измерения от 0 до 4 мм, применяемого с датчиком ДВТ20, имеющим кабель длиной 7 м:

ИП34	А	04	20	7	АС-3
------	---	----	----	---	------

При указании варианта исполнения (маркировки) аппаратуры в документации применяется запись вида: ИП34\*А\*04\*20\*7\*АС-3.

**И.1 Платы и блоки контроля ПК10, ПК11, БК10, БК11**

Выходной сигнал постоянного тока	Шкала стрелочного прибора	Наличие цифрового индикатора
А – (0 – 5) мА В – (4 – 20) мА	См. табл. Д.1	И

Пример маркировки платы, имеющей выходной унифицированный сигнал постоянного тока (4–20) мА, диапазон измерения смещения от –3 до 5 мм, с цифровым индикатором:

В	3 - 0 - 5	И
---	-----------	---

**И.2 Платы и блоки контроля ПК20, ПК21, БК20, БК21**

Выходной сигнал постоянного тока	Шкала прибора на плате		Диапазон частот	Наличие цифрового индикатора
	диапазон измерения вибросмещения	диапазон измерения смещения		
А – (0 – 5) мА В – (4 – 20) мА	0,2 – (0 – 0,2) мм 0,4 – (0 – 0,4) мм	1 – (0 – 1) мм 2 – (0 – 2) мм	1 - (0,05 – 100) Гц 2 - (5 – 500) Гц	И

Пример маркировки платы, имеющей выходной унифицированный сигнал постоянного тока (4 – 20) мА, диапазон измерения вибросмещения (0 – 0,4) мм, диапазон измерения смещения (0 – 2) мм, диапазон частот (5 – 500) Гц, с цифровым индикатором:

В	0,4 / 2	2	И
---	---------	---	---

## И.3 Платы и блоки контроля ПК12, ПК13, ПК30, ПК31, ПК32, БК30, БК31, БК32

Выходной сигнал постоянного тока	Шкала прибора на плате (диапазон измерения виброскорости)	Наличие цифрового индикатора
А – (0 – 5) мА В – (4 – 20) мА	12 – (0 – 12) мм/с 15 – (0 – 15) мм/с 30 – (0 – 30) мм/с	И

Пример маркировки платы, имеющей выходной унифицированный сигнал постоянного тока (4–20) мА, диапазон измерения виброскорости (0 – 15) мм/с, с цифровым индикатором:

В	15	И
---	----	---

## И.4 Плата и блок контроля ПК40, БК40

Выходной сигнал постоянного тока	Шкала стрелочного прибора (диапазон измерения оборотов)	Диапазон частот		
		«паз»	«шестерня»	
А – (0 – 5) мА В – (4 – 20) мА	4000 – (0 – 4000) об/мин	66,6 – (0 – 66,6) Гц	400 – (0 – 400) Гц	
	6000 – (0 – 6000) об/мин	100 – (0 – 100,0) Гц	4000 – (0 – 4000) Гц	
	8000 – (0 – 8000) об/мин	133,3 – (0 – 133,3) Гц	4800 – (0 – 4800) Гц	
	10000 – (0 – 10000) об/мин	166,6 – (0 – 166,6) Гц	6000 – (0 – 6000) Гц	8000 – (0 – 8000) Гц
			9999 – (0 – 9999) Гц	

Пример маркировки платы, имеющей выходной унифицированный сигнал постоянного тока (0 – 5) мА, диапазон измерения числа оборотов (0 – 8000) об/мин., диапазон частот (0 – 133,3) Гц:

А	8000	133,3
---	------	-------

Примечание – Диапазоны частот 66,6 – 166,6 используются для контрольной поверхности "паз", а диапазоны частот 400 – 9999 используются для контрольной поверхности "шестерня".

**Маркировка блоков контроля и заводской номер наносятся на корпусе блока.**

## И.5 Платы ПК72, ПК73

- 1 – исполнение 1;
- 2 – исполнение 2.

## И.6 Плата ПК81

Маркировка определяет исполнение логики сигнализации "И":

- 1 – исполнение 1;
- 2 – исполнение 2;
- 3 – исполнение 3.



И.7 Плата ПК90

Маркировка определяет импульсный сигнал, используемый при проверке плат ПК40.

Вариант маркировки	Диапазон регулировки частоты	Полярность сигнала	Контрольная поверхность
1	(1 – 170) Гц	отрицательная	паз
2	(1 – 170) Гц	положительная	паз
3	(60 – 10000) Гц	отрицательная	шестерня Z=60
4	(60 – 10000) Гц	положительная	шестерня Z=60

Пример маркировки платы ПК90 с импульсным сигналом отрицательной полярности и диапазоном регулировки частоты (60 – 10000) Гц:

ПК90	3
------	---

**Маркировка плат контроля и заводской номер наносятся на разъеме.**

И.8 Преобразователи ИП34, ИП34Ех

Выходной сигнал постоянного тока	Диапазон измерения	Тип датчика	Длина кабеля датчика
А – (1 – 5) мА В – (4 – 20) мА	01 – (0 – 1) мм	10 - ДВТ10	0,5 - 0,5 м и т.д. до 12 - 12 м
	02 – (0 – 2) мм	20 - ДВТ20	
	04 – (0 – 4) мм	21 - ДВТ21	
	06 – (0 – 6) мм	23 - ДВТ23	
	08 – (0 – 8) мм	30 - ДВТ30	
	и т.д. до	50 - ДВТ50	
	360 – (0 – 360) мм	60 - ДВТ60	

Пример маркировки преобразователя ИП34 с выходным унифицированным сигналом (1– 5) мА, диапазоном измерения от (0 – 2) мм, применяемого с датчиком ДВТ30, имеющим кабель длиной 5 м:

А	02	30	5*
---	----	----	----

*\*Для исполнений ИП34 с разъемом РСГ7ТВ к маркировке добавляются буквы «рс».*

И.9 Датчик пьезоэлектрический ДПЭ24

Длина кабеля		Тип кабеля
3 – 3 м	9 – 9 м	И – изолированный
5 – 5 м	10 – 10 м	
7 – 7 м	12 – 12 м	

Пример маркировки датчика ДПЭ24 с кабелем 5 м, изолированным металлорукавом:

ДПЭ24	5И
-------	----

**Маркировка и заводской номер датчика нанесены на бирке кабеля.**

## И.10 Преобразователь ИП36, ИП36Ех

Выходной сигнал	Тип датчика	Диапазон измерения	Диапазон частот	Длина кабеля датчика
А – (1 – 5) мА В – (4 – 20) мА	10 – ДВТ10, ДВТ10Ех 30 – ДВТ30	4000 – (0 – 4000) об/мин	66,6 – (0 – 66,6) Гц	0,5 - 0,5 м и т.д. до 12 - 12 м
		6000 – (0 – 6000) об/мин	100 – (0 – 100,0) Гц	
		8000 – (0 – 8000) об/мин	133,3 – (0 – 133,3) Гц	
		10000 – (0 – 10000) об/мин	166,6 – (0 – 166,6) Гц	
			400 – (0 – 400) Гц	
			4000 – (0 – 4000) Гц	
			4800 – (0 – 4800) Гц	
			6000 – (0 – 6000) Гц	
			8000 – (0 – 8000) Гц	
			9999 – (0 – 9999) Гц	

Пример маркировки преобразователя с выходным унифицированным сигналом (1 – 5) мА, с диапазоном измерения (0 – 4000) об/мин, с диапазоном частот (0 – 4000) Гц, применяемого с датчиком ДВТ30, имеющим длину кабеля 7 м:

А	30	4000	4000	7
---	----	------	------	---

Примечание – Диапазоны частот 66,6 – 166,6 используются для контрольной поверхности "паз", а диапазоны частот 400 – 9999 используются для контрольной поверхности "шестерня". Для ИП36Ех доступен только вариант исполнения выходного сигнала типа В.

## И.11 Преобразователь ИП37

Выходной сигнал постоянного тока	Диапазон измерения		Длина кабеля датчика
	виброперемещения	перемещения	
А – (1 – 5) мА	0,25 – (0 – 0,25) мм	1 – (0 – 1) мм	0,5 - 0,5 м и т.д. до 12 - 12 м
В – (4 – 20) мА	0,5 – (0 – 0,5) мм	2 – (0 – 2) мм	
АI – (1 – 5) мА (искривл.)			
ВI – (4 – 20) мА (искривл.)			

Примечание – Перемещение (зазор) (0 – 1) мм применяется для турбин мощностью не более 25 МВт.

Пример маркировки преобразователя ИП37 для измерения "искривления" вала, с выходным унифицированным сигналом (1–5) мА, с диапазоном измерения виброперемещения (0 – 0,5) мм, с диапазоном измерения перемещения (0 – 2) мм, применяемого с датчиком, имеющим длину кабеля 5 м:

ИП37	АI	0,5 / 2	5
------	----	---------	---

## И.12 Преобразователь ИП42, ИП43

Выходной сигнал постоянного тока	Диапазон измерения	Ширина "пояска"	Длина кабеля датчика
А – (1 – 5) мА	08 – (0 – 8) мм	10 - 10 мм	3 - 3 м
В – (4 – 20) мА	10 – (0 – 10) мм и т.д. до 50 – (0 – 50) мм	20 - 20 мм и т.д. до 80 - 80 мм	и т.д. до 12 - 12 м

Пример маркировки преобразователя ИП42, ИП43 с выходным унифицированным сигналом (1 – 5) мА, диапазоном измерения (0 – 30) мм, при ширине пояска 20 мм, применяемого с датчиком ДВТ40.20, ДВТ43.20, имеющих кабель длиной 5 м:

А	30	20	5
---	----	----	---

## И.13 Преобразователь ИП44

Выходной сигнал постоянного тока	Диапазон измерения	Тип датчика	Длина кабеля датчика
А – (1 – 5) мА	1 – ± 1,0 мм/м	70 - ДВТ70	3 - 3 м
В – (4 – 20) мА	2 – ± 2,0 мм/м		и т.д. до
	5 – ± 5,0 мм/м		10 - 10 м

Пример маркировки преобразователя ИП44 с выходным унифицированным сигналом (1 – 5) мА, диапазоном измерения ± 2,0 мм/м, применяемого с датчиком ДВТ70, имеющим кабель длиной 5 м:

ИП44	А	2	70	5
------	---	---	----	---

**Маркировка и заводской номер преобразователей нанесены на шильдике крышки.**

**Заводские номера датчика и преобразователя должны совпадать.**

## И.14 Преобразователь ИП24

Выходной сигнал переменного тока	Диапазон измерения
А – (1 – 5) мА	15 – (0 – 15) мм/с 30 – (0 – 30) мм/с 50 – (0 – 50) мм/с 100 – (0 – 100) мм/с

Пример маркировки преобразователя ИП24 с выходным сигналом (1 – 5) мА, диапазоном измерения (0 – 50) мм/с:

ИП24	А	50*
------	---	-----

**Маркировка и заводской номер датчиков 625В01, ДПЭ24 нанесены на шильдике крышки преобразователя.**

*\*Для исполнений с диапазоном частот (2 – 1000) Гц к маркировке диапазона измерения добавляется буква «Н».*

## И.15 Датчик ДВТ82

Выходной сигнал постоянного тока	Диапазон измерения	Наличие шарнира (только по АС-3)
А – (1 – 5) мА В – (4 – 20) мА	10 – (0 – 10) мм 20 – (0 – 20) мм и т.д. до 360 – (0 – 360) мм	Ш - Шарнир

Пример маркировки датчика с выходным унифицированным сигналом (4 – 20) мА и диапазоном измерения (0 – 50) мм:

ДВТ82	В	50	Ш
-------	---	----	---

Примечание:

- для исполнений датчика ДВТ82 с шарниром (применение с МУ15, только по АС-3) наносят обозначение “Ш” на наклейку.

**Маркировка и заводской номер ДВТ82 нанесены на шильдике крышки датчика.**

**На штоке нанесен заводской номер датчика и тип.**

**Заводские номера датчика и штока должны совпадать.**

## И.16 Датчик ДПЭ22МВ, ДПЭ22МВТ, ДПЭ22П, ДПЭ22Ех

Выходной сигнал переменного тока	Диапазон измерения	Длина кабеля	Тип кабеля	Крепление
А – (1 – 5) мА	12 – (0 – 12) мм/с 15 – (0 – 15) мм/с 30 – (0 – 30) мм/с 50 – (0 – 50) мм/с 100 – (0 – 100) мм/с	3 – 3 м и т.д. до 12 – 12 м	И – изолированный р – разъемный	API610 – согласно стандарту API 610

Пример маркировки датчика с выходным сигналом (1 – 5) мА, диапазоном измерения (0 – 15) мм/с, длиной кабеля 7 м, кабель изолированный и разъемный, с креплением согласно стандарту API 610:

А*	15**	7Ир***	API610
----	------	--------	--------

\* Для исполнений с гальванической развязкой в цепи питания к маркировке выходного сигнала добавляется буква «г».

\*\*Для исполнений с диапазоном частот (2 – 1000) Гц к маркировке диапазона измерения добавляется буква «Н».

\*\*\* В случае наличия изолированного металлорукава, разъемного соединения пьезоэлектрического преобразователя и усилителя маркировка добавляется к длине кабеля.

И.17 Датчик ДПЭ23МВ, ДПЭ23МВТ, ДПЭ23П, ДПЭ23Ех

Выходной сигнал постоянного тока	Диапазон измерения	Длина кабеля	Тип кабеля	Крепление
А – (1 – 5) мА В – (4 – 20) мА	12 – (0 – 12) мм/с 15 – (0 – 15) мм/с 30 – (0 – 30) мм/с 50 – (0 – 50) мм/с 100 – (0 – 100) мм/с	3 – 3 м и т.д. до 12 – 12 м	И – изолированный р – разъемный	API610 – согласно стандарту API 610

Пример маркировки датчика с унифицированным сигналом (4 – 20) мА, диапазоном измерения (0 – 15) мм/с и длиной кабеля 5 м и разъемным соединением:

В*	15	5р***
----	----	-------

\* Для исполнений с гальванической развязкой в цепи питания к маркировке выходного сигнала добавляется буква «г».

\*\*Для исполнений с диапазоном частот (2 – 1000) Гц к маркировке диапазона измерения добавляется буква «Н».

\*\*\* В случае наличия изолированного металлорукава, разъемного соединения пьезоэлектрического преобразователя и усилителя маркировка добавляется к длине кабеля.

**Маркировка и заводской номер датчиков нанесены на шильдике крышки усилителя.**

И.18 Компаратор К21

Время задержки выключения реле	Длина кабеля датчика
10 - 10 с 20 - 20 с 0,5 - 0,5 с	0,5 - 0,5 м и т.д. до 12 - 12 м

Пример маркировки компаратора К21 с временем задержки выключения реле 20 с, применяемого с датчиком, имеющим длину кабеля 5 м:

К21	20	5
-----	----	---

## И.19 Компаратор К22, К22Ех

Выходной сигнал постоянного тока	Тип датчика	Длина кабеля датчика	Контрольная поверхность
А – (1 – 5) мА В – (4 – 20) мА V – (0 – 20) В	10 – ДВТ10, ДВТ10Ех 30 – ДВТ30	0,5 – 0,5 м и т.д. до 12 – 12 м	П – паз От 1 до 255* включ. Ш – шестерня
С - (0 – 10) мА			П – паз
* - Коэффициент деления частоты импульсов входного сигнала			

Пример маркировки компаратора К22Ех с выходным сигналом (4 – 20) мА, применяемого с датчиком ДВТ10Ех, имеющим длину кабеля 7 м, контрольная поверхность – шестерня:

В	10	7*	Ш
---	----	----	---

*\*Для исполнений К22 с разъемом РСГ7ТВ к маркировке добавляются буквы «рс».*

**Маркировка и заводской номер компараторов нанесены на шильдике крышки.**

И.20 Вихретоковые датчики ДВТ10, ДВТ10Ех, ДВТ20, ДВТ21, ДВТ20Ех, ДВТ23, ДВТ30, ДВТ40, ДВТ43, ДВТ50, ДВТ60, ДВТ70

ДВТ10, ДВТ10Ех

ДВТ20, ДВТ20Ех

Длина датчика		Длина кабеля датчика	Длина датчика		Длина кабеля датчика
30 – 30 мм	110 – 110 мм	0,5 – 0,5 м и т.д. до 12 – 12 м	27 – 27 мм	0,5 – 0,5 м и т.д. до 12 – 12 м	
40 – 40 мм	120 – 120 мм		30 – 30 мм		
50 – 50 мм	130 – 130 мм		40 – 40 мм		
70 – 70 мм	150 – 150 мм		50 – 50 мм		
80 – 80 мм	155 – 155 мм		80 – 80 мм		
85 – 85 мм	160 – 160 мм				
100 – 100 мм	180 – 180 мм				
105 – 105 мм	200 – 200 мм				

Пример маркировки датчика ДВТ10 длиной 50 мм с кабелем 7 м:

ДВТ10	50*	7**
-------	-----	-----

ДВТ23, ДВТ30, ДВТ60

Длина датчика с кабелем
0,5 – 0,5 м и т.д. до 12 – 12 м

ДВТ21, ДВТ40, ДВТ43, ДВТ50, ДВТ70

Длина датчика с кабелем
3 – 3 м и т.д. до 13 – 13 м

Пример маркировки датчика ДВТ70 с кабелем 7 м:

ДВТ70	7
-------	---

Маркировка датчика ДВТ50 с кабелем 7 м (с МУ15):

ВИБРОБИТ	<b>ДВТ50</b>
	Ш
	7
	АС-3
	№ 012.10

\*Для датчиков ДВТ10, ДВТ20, ДВТ10Ех, ДВТ20Ех с применением трубы и втулки из материала сталь 12Х18Н10Т ГОСТ 5632-2014 к маркировке добавляется буква «Н» (материал по умолчанию — пруток ДКРПП ЛС59-1 ГОСТ 2060-2006 с покрытием Н6).

**\*\*При защите кабеля датчика металлоукавом к маркировке длины кабеля добавляется буква «М». Для исполнений датчиков ДВТ10, ДВТ20, ДВТ21, ДВТ30, ДВТ50, ДВТ60.10 с разъемом РС7ТВ к маркировке добавляются буквы «рс».**

Примечание:

- для исполнений датчика ДВТ50 с шарниром (применение с МУ15, только по АС-3) наносят обозначение “Ш” на наклейку.

**Маркировка и заводской номер датчиков нанесены на бирках кабеля.**

**На штоке датчика ДВТ50 нанесен заводской номер и тип.**

**Заводские номера датчика ДВТ50 и штока должны совпадать.**

#### И.21 Датчик ДПЭ23МВП

Выходной сигнал постоянного тока	Диапазон измерения	Длина кабеля датчика
А – (1 – 5) мА	0,25 – (0 – 0,25) мм	3 – 3 м
В – (4 – 20) мА	0,5 – (0 – 0,5) мм	и т.д. до 12 – 12 м

Пример маркировки датчика с выходным сигналом (1 – 5) мА, диапазоном измерения (0 – 0,25) мм и длиной кабеля 7 м:

ДПЭ23МВП	А	0,25	7
----------	---	------	---

**Маркировка и заводской номер датчика нанесены на шильдике крышки усилителя.**

#### И.22 Датчик на основе эффекта Холла ДХМ

Длина кабеля
3 – 3 м
и т.д. до
12 – 12 м

Пример маркировки датчика ДХМ с кабелем 5 м:

ДХМ	5
-----	---

**Маркировка и заводской номер датчика нанесены на бирке кабеля.**



И.23 Соединительные кабели КС10, КС11, КС24

КС10, КС11

КС24

Длина кабеля	Длина кабеля	
3 – 3 м	5 – 5 м	16 – 16 м
5 – 5 м	7 – 7 м	17 – 17 м
7 – 7 м	8 – 8 м	
9 – 9 м	10 – 10 м	
12 – 12 м	12 – 12 м	
13 – 13 м	14 – 14 м	
15 – 15 м		

Пример маркировки соединительного кабеля длиной 10 м:

КС10	10*
------	-----

**Заводской номер кабеля нанесен на бирке кабеля.**

**Заводские номера датчика, кабеля и преобразователя должны совпадать.**

*\*Для исполнений КС10 с разъемами РС7ТВ (розетка) РСГ7ТВ (вилка) к маркировке добавляются буквы «рс».*

## И.24 Коробки преобразователей КП13, КП15, КП23, КП25

Тип	Назначение
КП13	Для установки одного преобразователя типа ИП
КП13Р	То же
КП13-Пр	"
КП13Х	Для установки одного взрывобезопасного преобразователя типа ИП34Ех, ИП36Ех, К22Ех
КП13Х-Пр1	То же. Для установки одного взрывобезопасного усилителя датчиков ДПЭ
КП13ХР	"
КП13К	Для подключения датчика ДХМ
КП13КР	То же
КП15В	Для установки одного преобразователя ИП24 и УЗИП
КП15М	Для установки одного преобразователя ИП34, ИП42, К22 и УЗИП
КП23В	Для установки трех преобразователей типа ИП
КП23ВР	То же
КП23-Пр	"
КП23П	Для установки трех усилителей датчиков ДПЭ
КП23ПР	То же
КП23ВХ	Для установки трех взрывобезопасных преобразователей типа ИП34Ех, ИП36Ех, К22Ех
КП23Х-Пр	То же. Для установки трех усилителей взрывобезопасных датчиков ДПЭ
КП23ПХ	Для установки трех усилителей взрывобезопасных датчиков ДПЭ
КП25В2	Для установки двух преобразователей ИП24 и УЗИП
КП25В3	Для установки 3 преобразователей ИП24 и УЗИП
КП25М2	Для установки 2 преобразователей ИП34, ИП42, К22 и УЗИП
КП25М3	Для установки 3 преобразователей ИП34, ИП42, К22 и УЗИП

**Тип и заводской номер нанесены на наклейке, расположенной на корпусе коробки преобразователей.**

## И.25 Бронешланг БШ24

Длина металлорукава	Примечание
5.5 - 5,5 м	Для ДВТ40, ДВТ43
5.5Б - 5,5 м	
7 - 7 м	
8 - 8 м	

**Маркировка и заводской номер нанесены на бирке металлорукава.**

## И.26 Штоки

Маркировка определяет тип применяемого штока.

1 – шток ВШПА.421412.060.01;

2 – шток ВШПА.421412.060.03

3 – шток ВШПА.421412.060.04

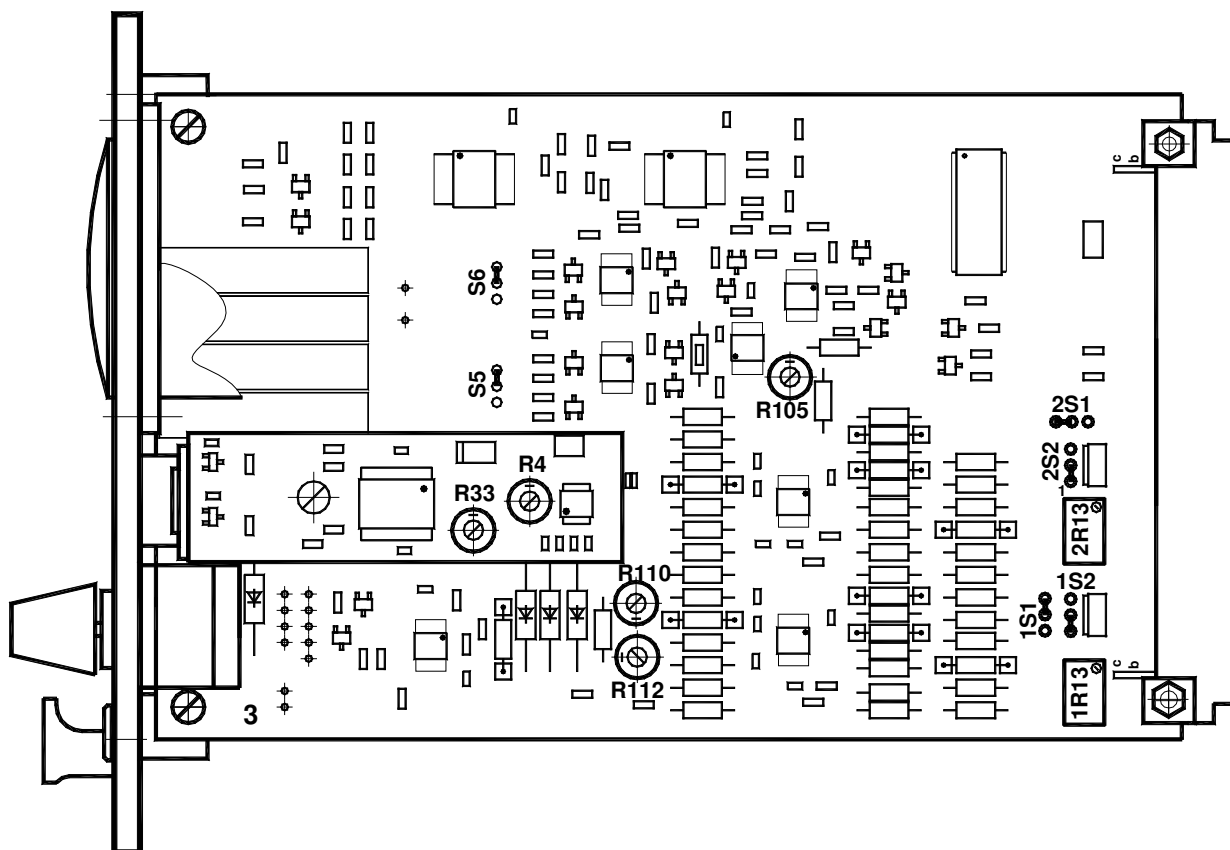
5 – шток ВШПА.421412.060.10.

## Приложение К

(справочное)

## Расположение и назначение органов регулировки

## К.1 Платы и блоки контроля



Вариант В – изображено.

Вариант А – перемычки 1S1, 2S1, 1S2, 2S2 не устанавливать.

1 – Регулировка начального тока унифицированного сигнала ( 0; 4 мА ) 1R13 ( 2R13 ).

2 – Регулировка показания стрелочного прибора:

В начале ( внизу ) шкалы

R112.

В конце ( вверху ) шкалы

R110.

3 – Регулировка показаний цифрового индикатора:

В начале ( внизу ) шкалы

R33.

В конце ( вверху ) шкалы

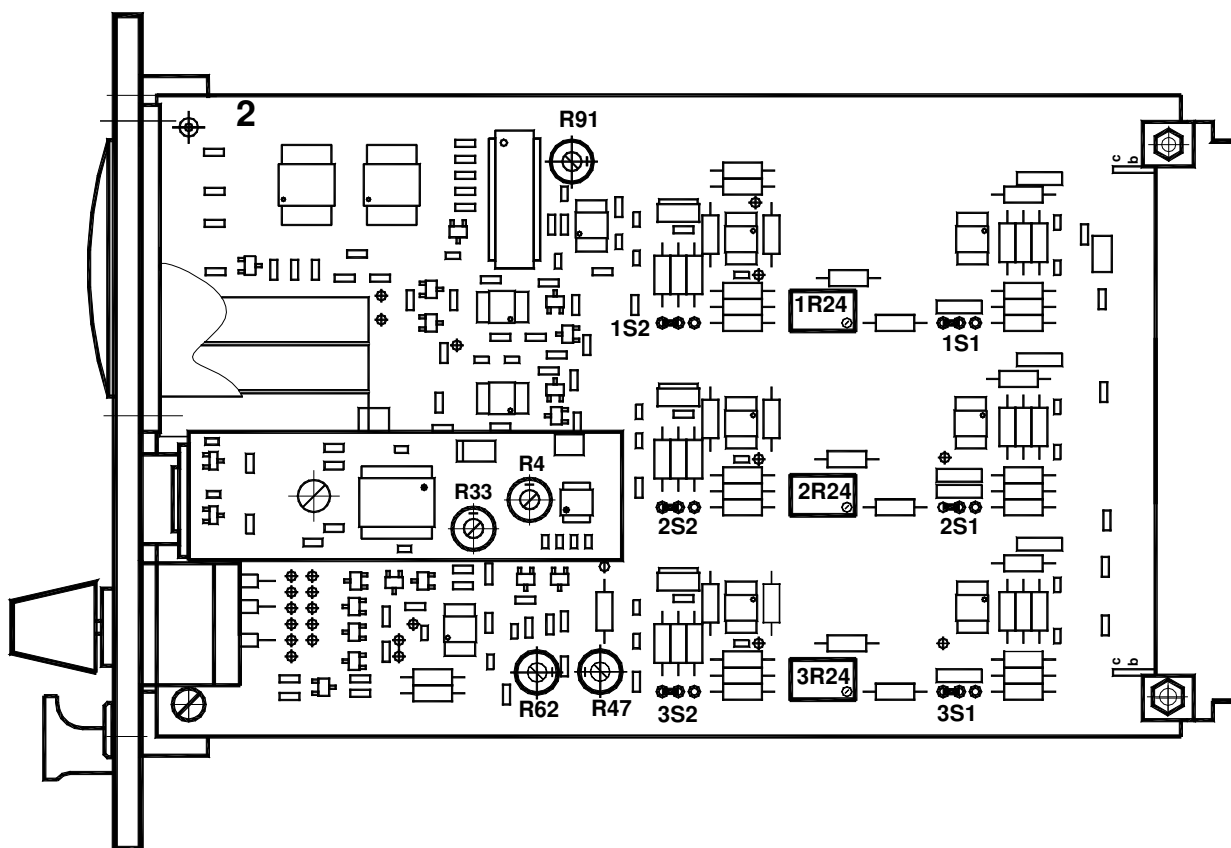
R4.

4 – Регулировка опорного напряжения + 10 В

R105.

Примечание – Цифра перед обозначением элемента означает канал измерения.

Рисунок К.1 – Платы и блоки контроля ПК10, ПК11, БК10, БК11



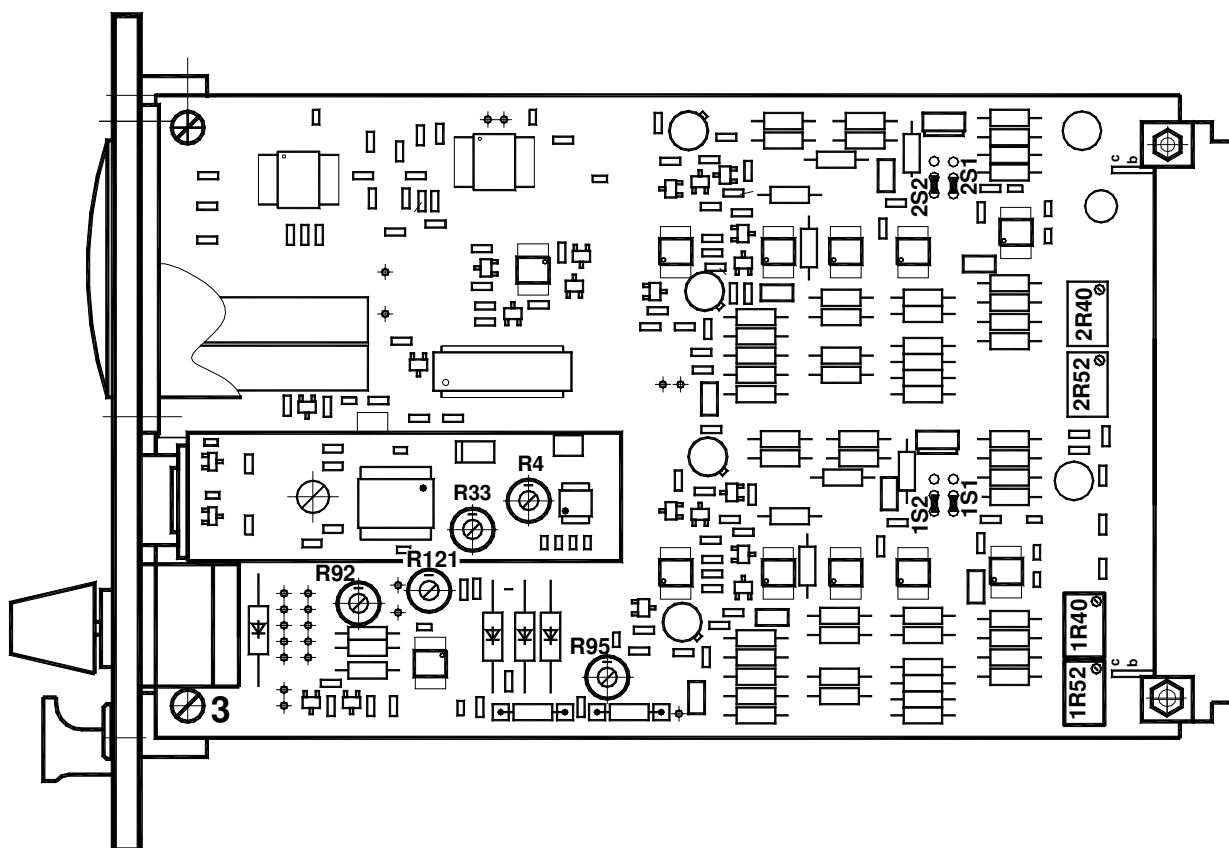
Вариант В – изображено.

Вариант А – перемычки 1S1,1S2, 2S1,2S2, 3S1,3S2 не устанавливать.

- |   |                    |
|---|--------------------|
| 1 – Регулировка начального тока унифицированного сигнала ( 0; 4 мА) | 1R24 (2R24, 3R24). |
| 2 – Регулировка показания стрелочного прибора:                      |                    |
| В начале ( внизу ) шкалы  | R62.               |
| В конце ( вверху ) шкалы  | R47.               |
| 3 – Регулировка показаний цифрового индикатора:                     |                    |
| В начале ( внизу ) шкалы  | R33.               |
| В конце ( вверху ) шкалы  | R4.                |
| 4 – Регулировка опорного напряжения + 10 В                          | R91.               |

Примечание – Цифра перед обозначением элемента означает канал измерения.

Рисунок К.2 – Платы контроля ПК12, ПК13



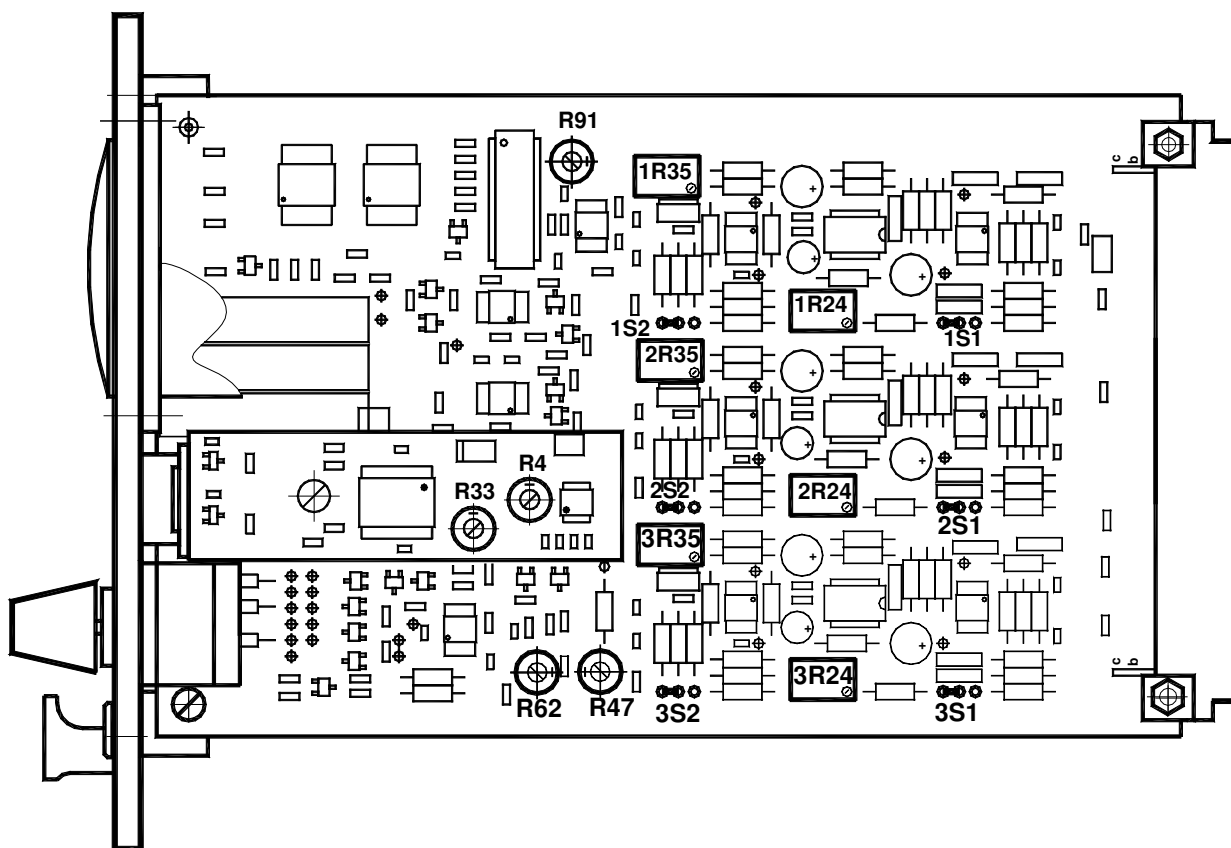
Вариант В – изображено.

Вариант А – переключки 1S1,1S2, 2S1,2S2 не устанавливать.

- |   |                |
|---|----------------|
| 1 – Установка выходного унифицированного сигнала                    | 1R40 ( 2R40 ). |
| 2 – Регулировка начального тока унифицированного сигнала ( 0; 4мА ) | 1R52 ( 2R52 ). |
| 3 – Регулировка показания стрелочного прибора:                      |                |
| В начале ( внизу ) шкалы  | R92.           |
| В конце ( вверху ) шкалы  | R95.           |
| 4 – Регулировка показаний цифрового индикатора:                     |                |
| В начале ( внизу ) шкалы  | R33.           |
| В конце ( вверху ) шкалы  | R4.            |
| 5 – Регулировка опорного напряжения + 10 В                          | R121.          |

Примечание – Цифра перед обозначением элемента означает канал измерения.

Рисунок К.3 – Платы и блоки контроля ПК20, ПК21, БК20, БК21



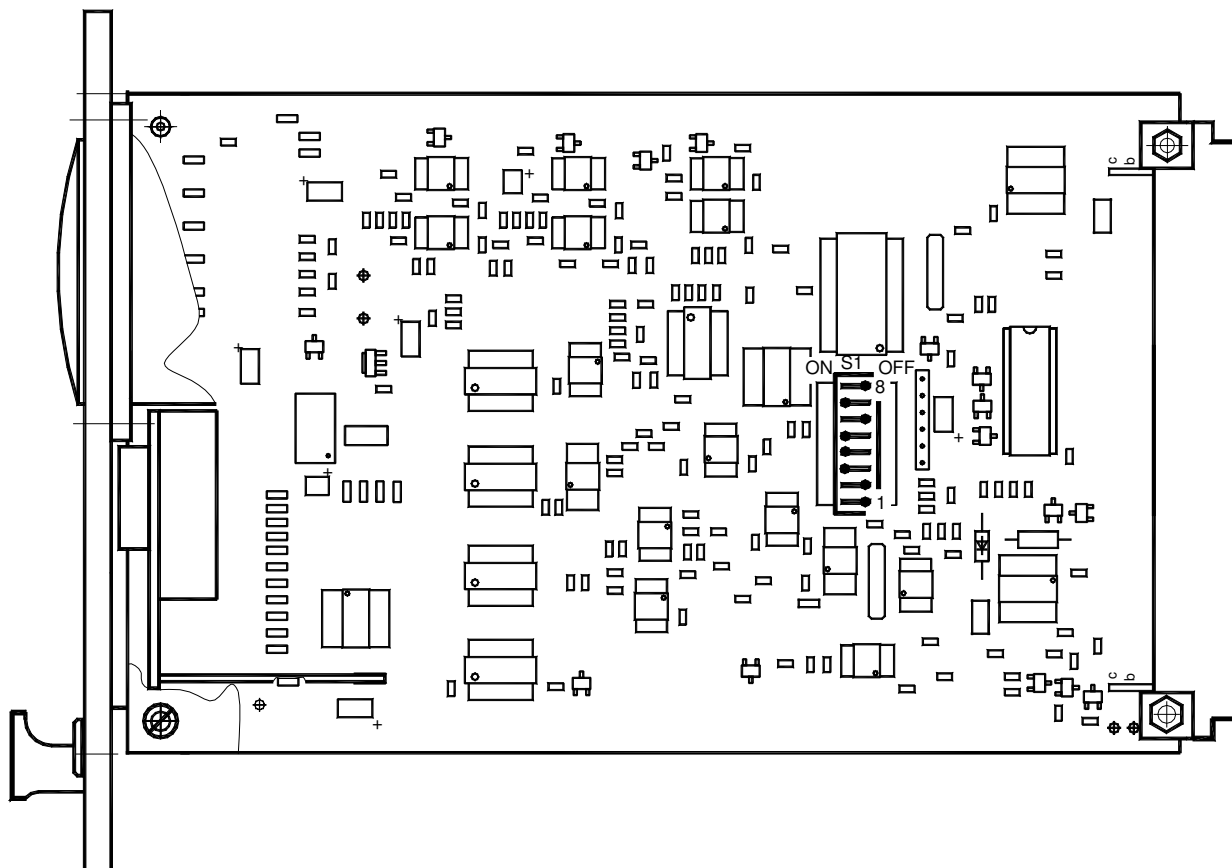
Вариант В – изображено.

Вариант А – перемычки 1S1,1S2, 2S1,2S2, 3S1,3S2 не устанавливать.

- 1 – Установка выходного унифицированного сигнала 1R35 (2R35, 3R35).
- 2 – Регулировка начального тока унифицированного сигнала ( 0; 4мА) 1R24 (2R24, 3R24).
- 3 – Регулировка показания стрелочного прибора:
  - В начале ( внизу ) шкалы R62.
  - В конце ( вверху ) шкалы R47.
- 4 – Регулировка показаний цифрового индикатора:
  - В начале ( внизу ) шкалы R33.
  - В конце ( вверху ) шкалы R4.
- 5 – Регулировка опорного напряжения + 10 В R91.

Примечание – Цифра перед обозначением элемента означает канал измерения.

Рисунок К.4 – Платы и блоки контроля ПК30, ПК31, ПК32, БК30, БК31, БК32



Положение переключателя S1	ON	OFF
1	I вх. 20 мА	I вх. 5 мА
2	I вых. 20 мА	I вых. 5 мА
3	NORMAL	PROGR
4	NORMAL	PROGR
5	NORMAL	PROGR
6	ОСТАНОВ. 2 С	ОСТАНОВ. 22 С
7	NORMAL	PROGR
8	CALIBR	NORMAL

1 – Установка входного тока.

2 – Установка выходного тока.

6 – Установка времени появления выходного сигнала STOP.

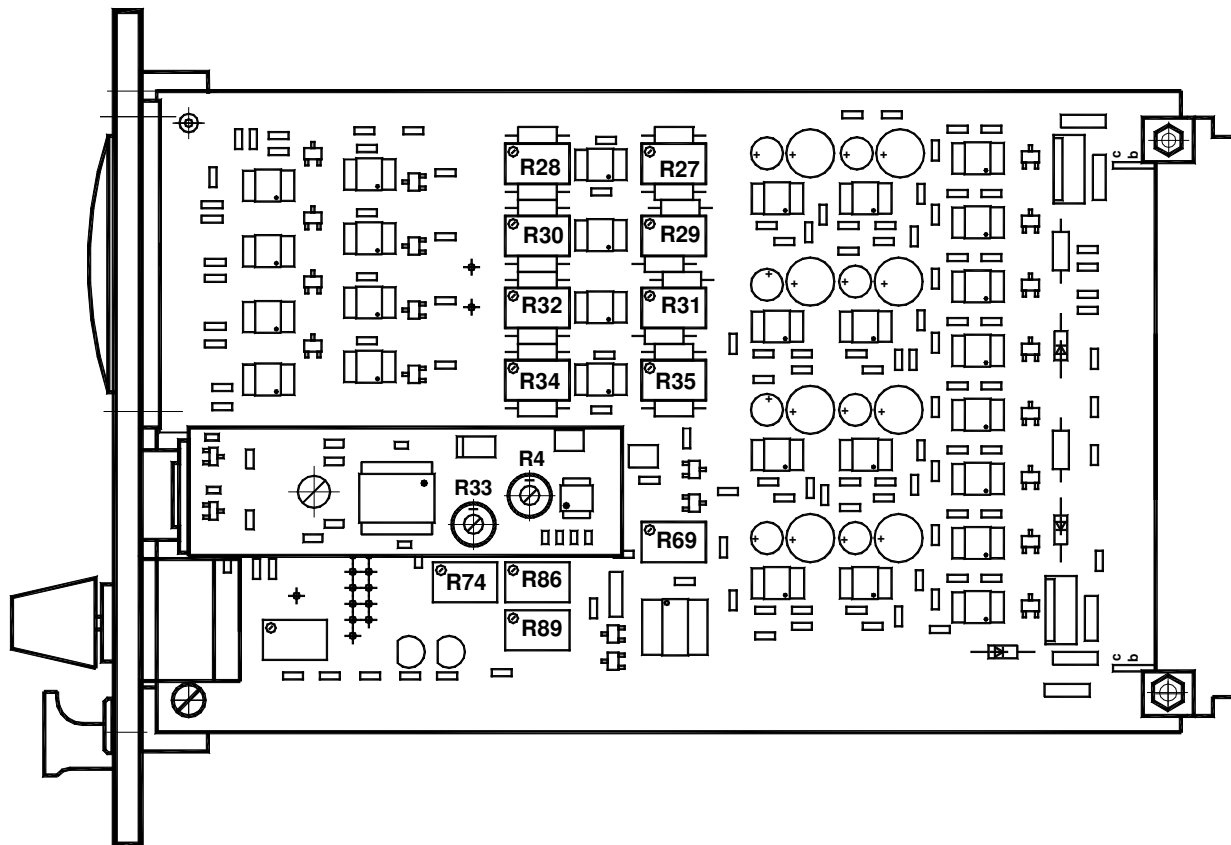
NORMAL штатный режим работы

PROGR режим программирования ( используется при изготовлении ).

CALIBR калибровка ( используется при изготовлении ).

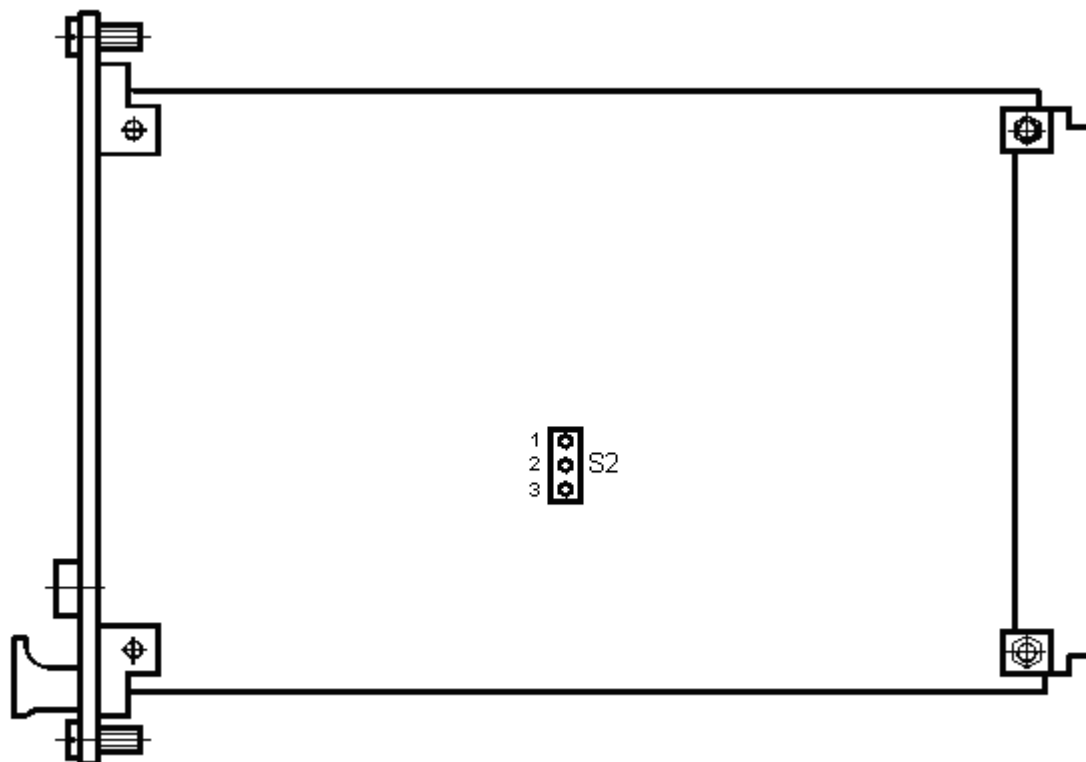
Рисунок К.5 – Плата и блок контроля ПК40, БК40





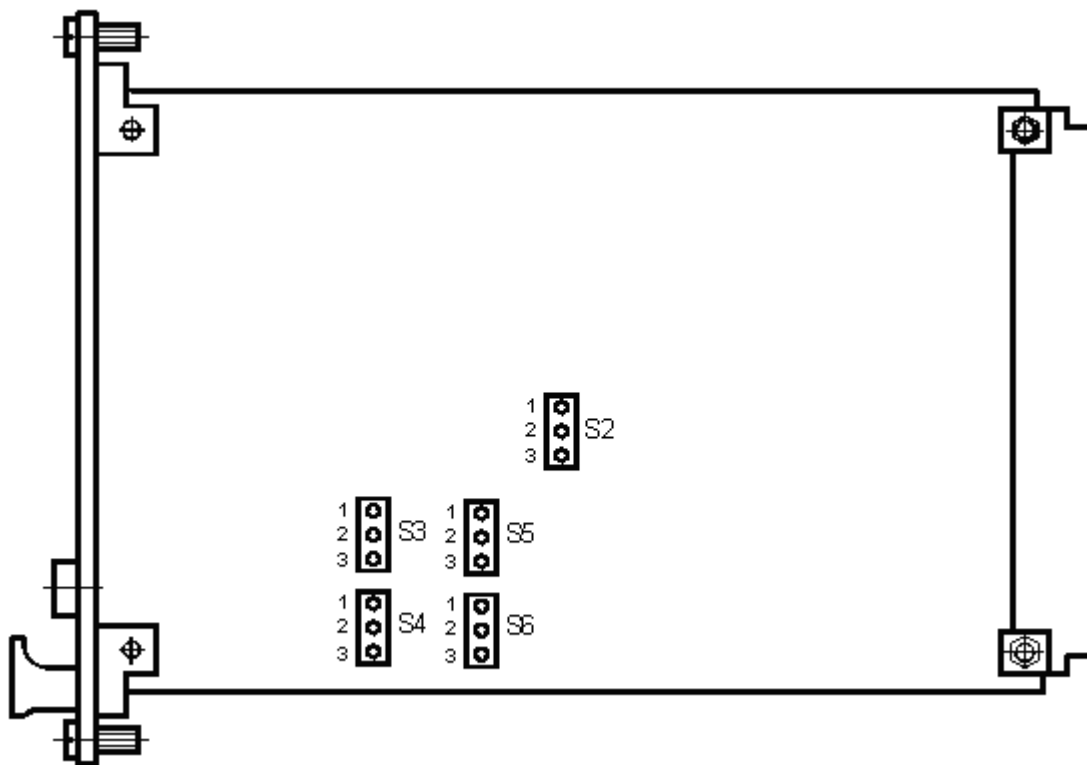
- |  |      |
|--|------|
| 1 – Установка частоты среза  | R69. |
| 2 – Установка уровня сигнализации                                  | R74. |
| 3 – Регулировка опорного напряжения +10 В                          | R84. |
| 4 – Регулировка показания стрелочного прибора:                     |      |
| В начале (внизу) шкалы   | R89. |
| В конце (вверху) шкалы   | R86. |
| 5 – Регулировка показаний цифрового индикатора:                    |      |
| В начале (внизу) шкалы   | R33. |
| В конце (вверху) шкалы   | R4.  |
| 6 – Регулировка выходного сигнала постоянного напряжения (0-10 В): |      |
| канал 1  | R27. |
| канал 2  | R28. |
| канал 3  | R29. |
| канал 4  | R30. |
| канал 5  | R31. |
| канал 6  | R32. |
| канал 7  | R35. |
| канал 8  | R34. |

Рисунок К.6 – Плата контроля ПК51



Положение переключателя S2	Маркировка варианта	Примечание
1-2	1	2x8 каналов
2-3	2	16 каналов

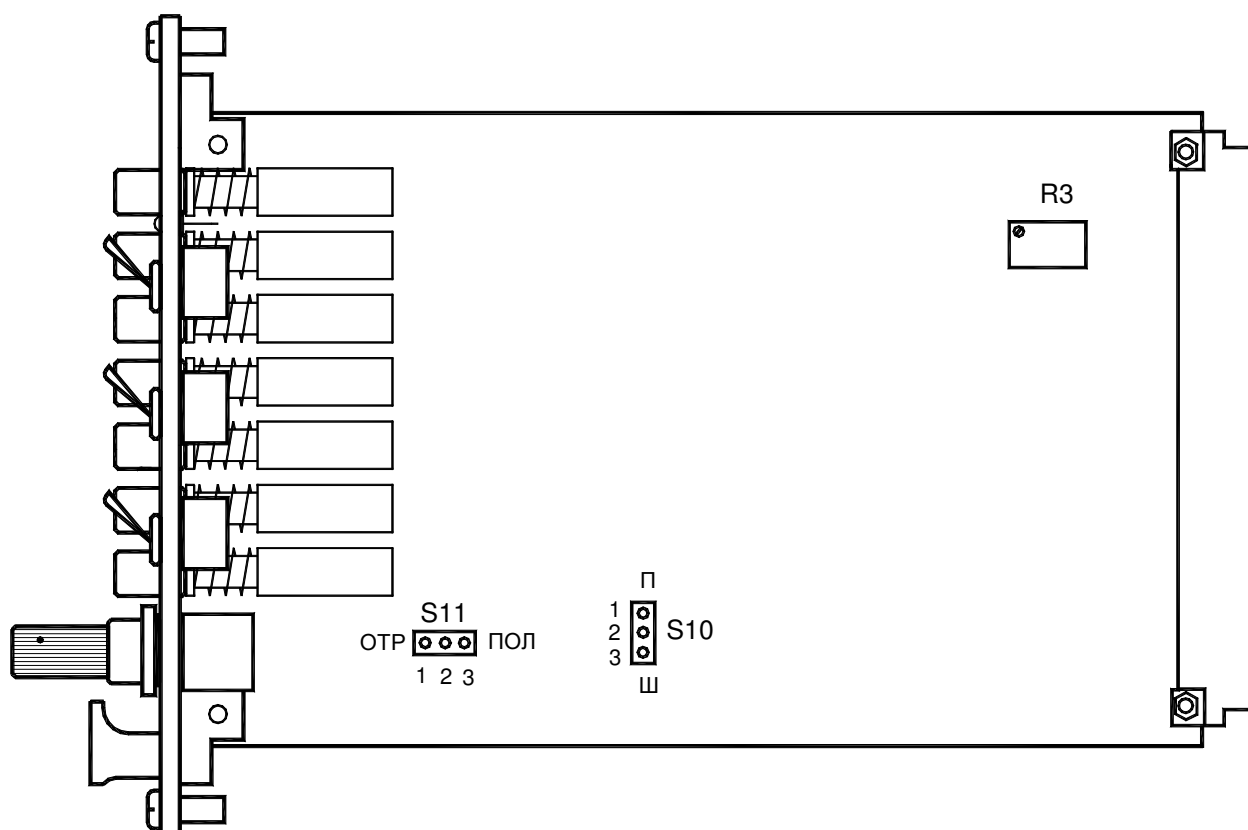
Рисунок К.7 – Плата контроля ПК72



Положения перемычек, определяющих восемь входов для регистров памяти "М" и "М1"

S3	S4	S5	S6	Вход ПК73	Светодиод памяти "М"
1 – 2				1	1
3 – 2				9	
				2	2
	1 – 2			3	3
	3 – 2			11	
				4	4
		1 – 2		5	5
		3 – 2		13	
				6	6
			1 – 2	7	7
			3 – 2	15	
				8	8

Рисунок К.8 – Плата контроля ПК73

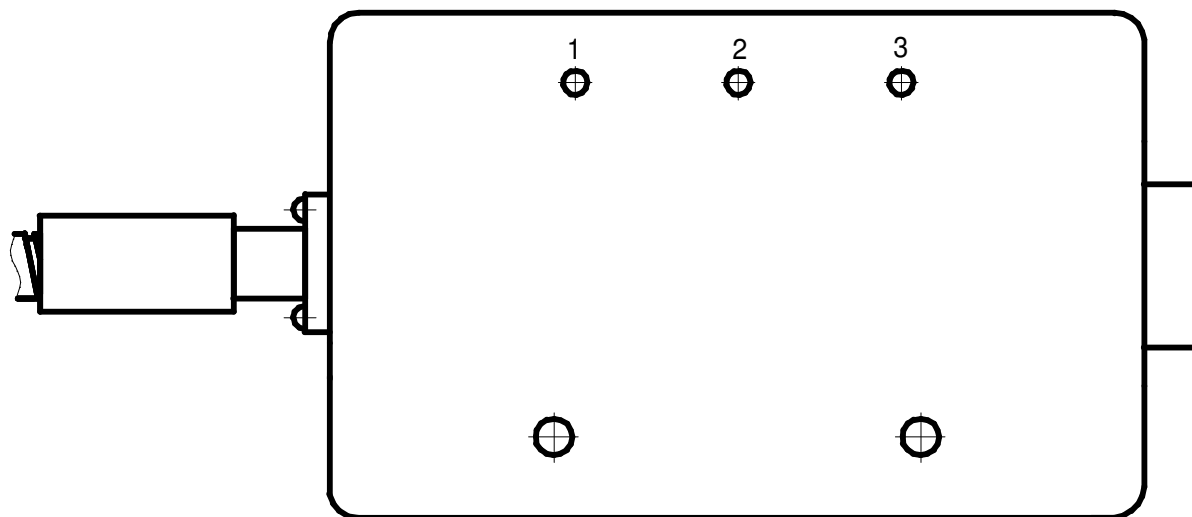


R3 – Запуск генератора напряжения синусоидальной формы.

Вариант	S10	S11	Примечание
1	1 – 2	1 – 2	(1 – 170) Гц; «паз»; полярность отрицательная
2	1 – 2	3 – 2	(1 – 170) Гц; «паз»; полярность положительная
3	3 – 2	1 – 2	(60 – 10000) Гц; «шестерня»; полярность отрицательная
4	3 – 2	3 – 2	(60 – 10000) Гц; «шестерня»; полярность положительная

Рисунок К.9 – Плата контроля ПК90

К.2 Датчики, преобразователи, компараторы



Датчик ДПЭ22МВ, ДПЭ22МВТ, ДПЭ22П, ДПЭ22Ех

- 1 – Регулировка коэффициента преобразования

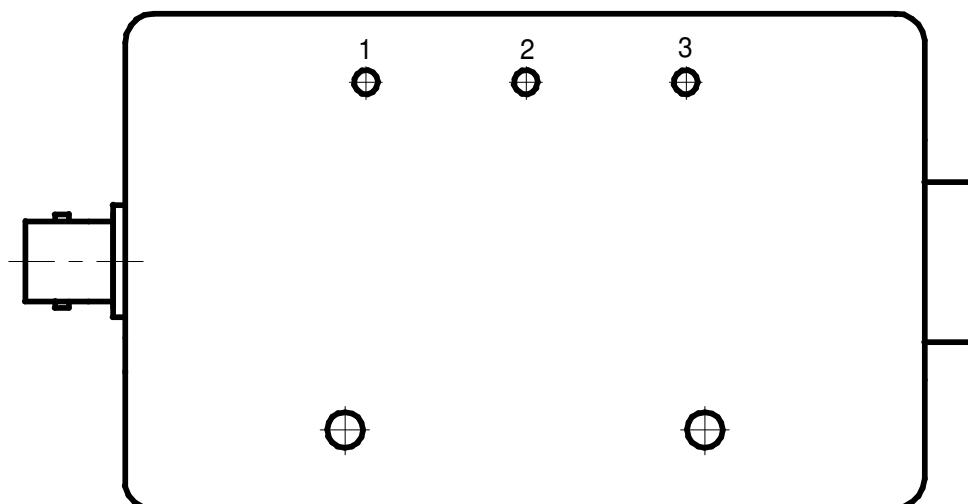
Датчик ДПЭ23МВ, ДПЭ23МВТ, ДПЭ23П

- 1 – Регулировка коэффициента преобразования по выходу переменного тока ( выход 1)
- 2 – Регулировка коэффициента преобразования по выходу постоянного тока ( выход 2 )
- 3 – Регулировка начального тока ( 4 мА ) по выходу постоянного тока ( выход 2 )

Датчик ДПЭ23Ех, ДПЭ23МВП

- 2 – Регулировка коэффициента преобразования по выходу постоянного тока
- 3 – Регулировка начального тока по выходу постоянного тока

Рисунок К.10 – Усилители датчика ДПЭ



Преобразователь ИП34, ИП34Ех, ИП37( выход 1 )

- 1 – Регулировка коэффициента преобразования в начале диапазона измерения.
- 2 – Установка начального тока выходного сигнала датчика 1 мА или 4 мА.
- 3 – Установка конечного значения выходного сигнала датчика 5 мА или 20 мА.

Преобразователь ИП36, ИП36Ех

- 2 – Регулировка коэффициента преобразования
- 3 – Установка начального тока выходного сигнала преобразователя 1 мА или 4 мА

Преобразователь ИП42, ИП43

- 2 – Установка значения выходного сигнала преобразователя 3 мА или 12 мА в нулевом положении "пояска" (ребра) ротора относительно датчика ДВТ40, ДВТ43 согласно приложению Г.
- 3 – Регулировка коэффициента преобразования.

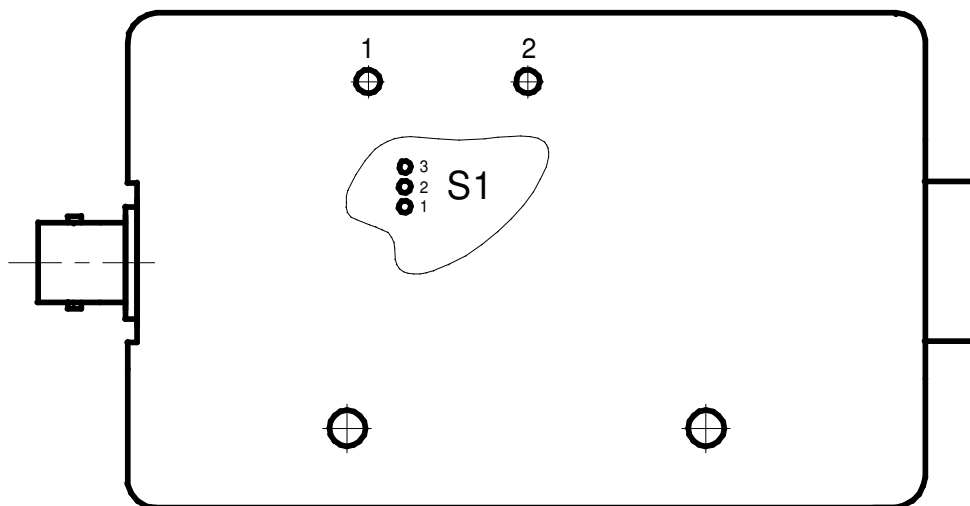
Преобразователь ИП44

- 2 – Установка значения выходного сигнала преобразователя 3 мА или 12 мА.
- 3 – Регулировка коэффициента преобразования.

Преобразователь ИП24

- 1 – Регулировка коэффициента преобразования.

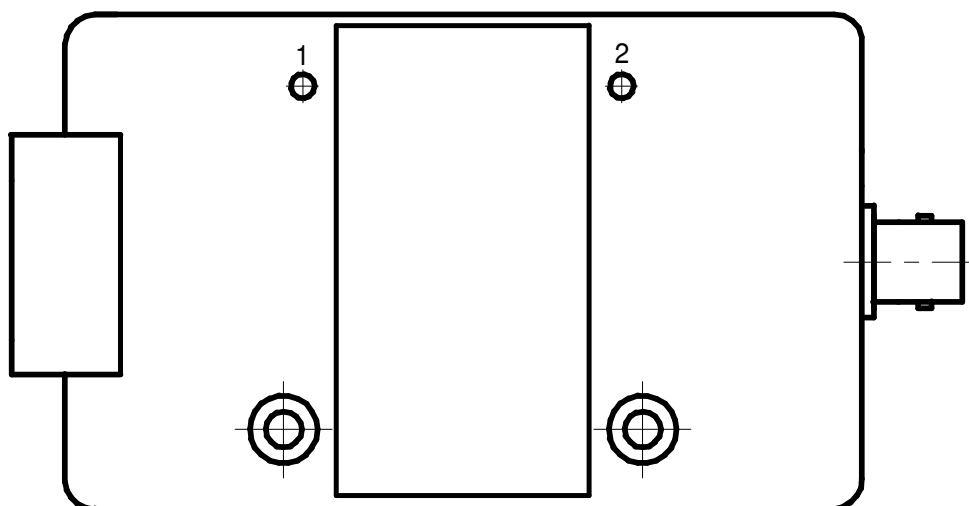
Рисунок К.11 – Преобразователи ИП



- 1 – Регулировка характеристики компаратора по выходу 2 (зазор).
- 2 – Регулировка (установка) расстояния срабатывания компаратора.

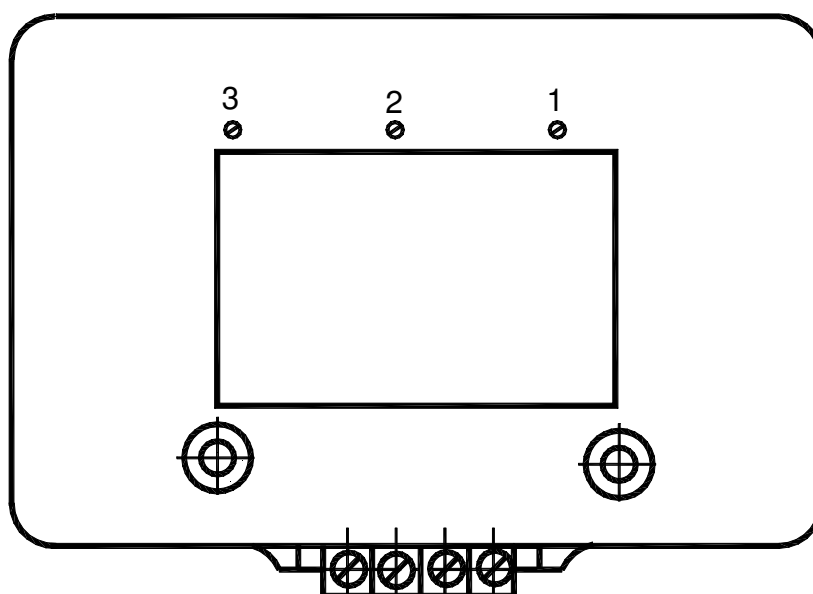
Вариант	Положение переключки S1
Паз	2 – 3
Шестерня	1 – 2

Рисунок К.12 – Компараторы K22, K22Ex



- 1 – Регулировка коэффициента преобразования.
- 2 – Установка начального тока выходного сигнала датчика 1 мА или 4 мА.

Рисунок К.13 – Преобразователь ИП37 ( выход 2 )

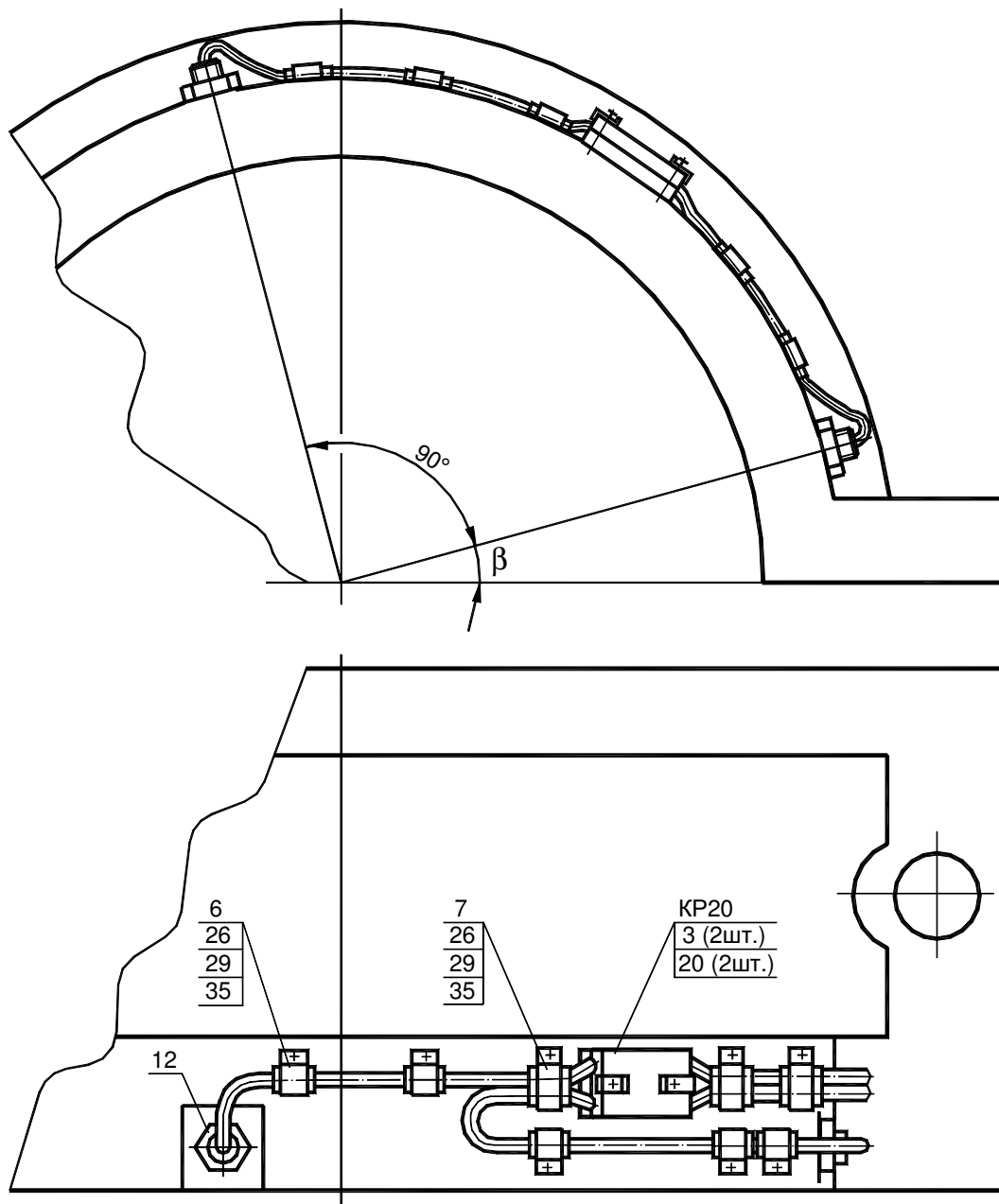


- 1 – Регулировка коэффициента преобразования в начале диапазона измерения.
- 2 – Установка начального тока выходного сигнала датчика 1 мА или 4 мА.
- 3 – Установка конечного значения выходного сигнала датчика 5 мА или 20 мА.

Рисунок К.14 – Датчик ДВТ82



**Приложение Л**  
(обязательное)  
**Монтажные чертежи сборочных единиц**



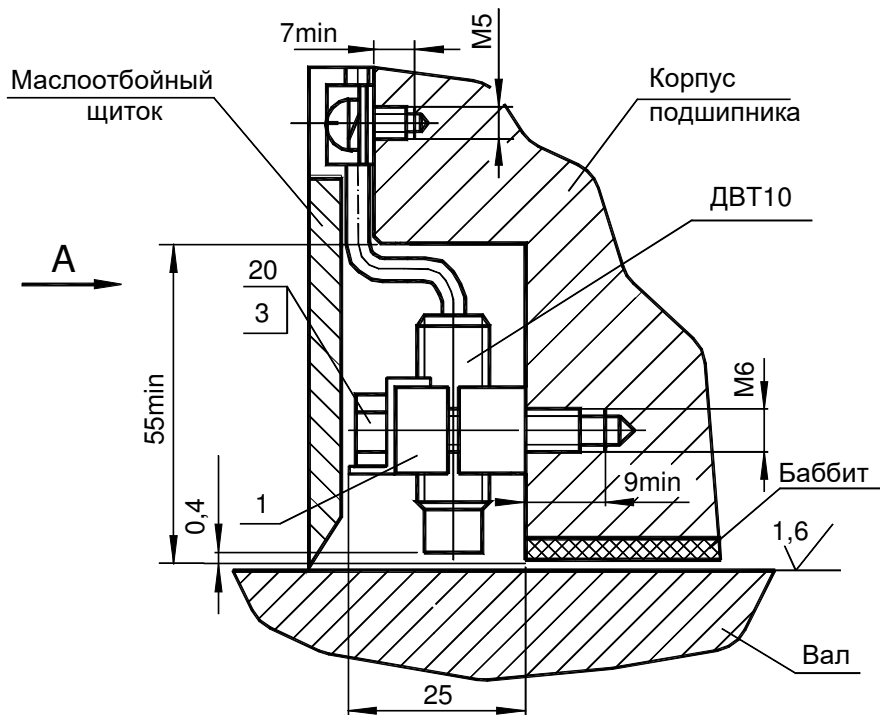
Способы прокладки кабеля со стороны ротора на сторону муфты зависят от конструкции подшипника.

$\beta$  – минимально возможный угол установки датчика (зависит от конструкции крышки подшипника).

Минимальный радиус гибки кабеля  $R_{min} = 20$  мм.

Рисунок Л.1 - Пример установки датчиков на корпусе подшипника для измерения виброперемещения в двух плоскостях

Установка датчиков ДВТ10, ДВТ10Ех под маслоотбойным щитком



A

Маслоотбойный щиток условно не показан

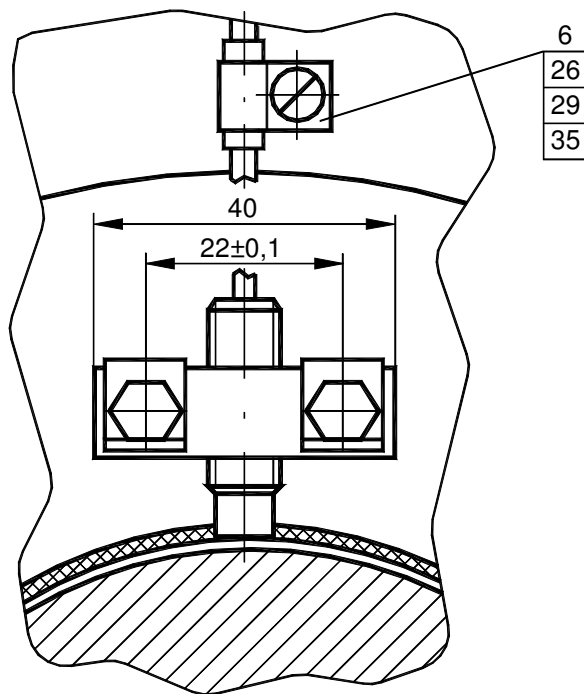
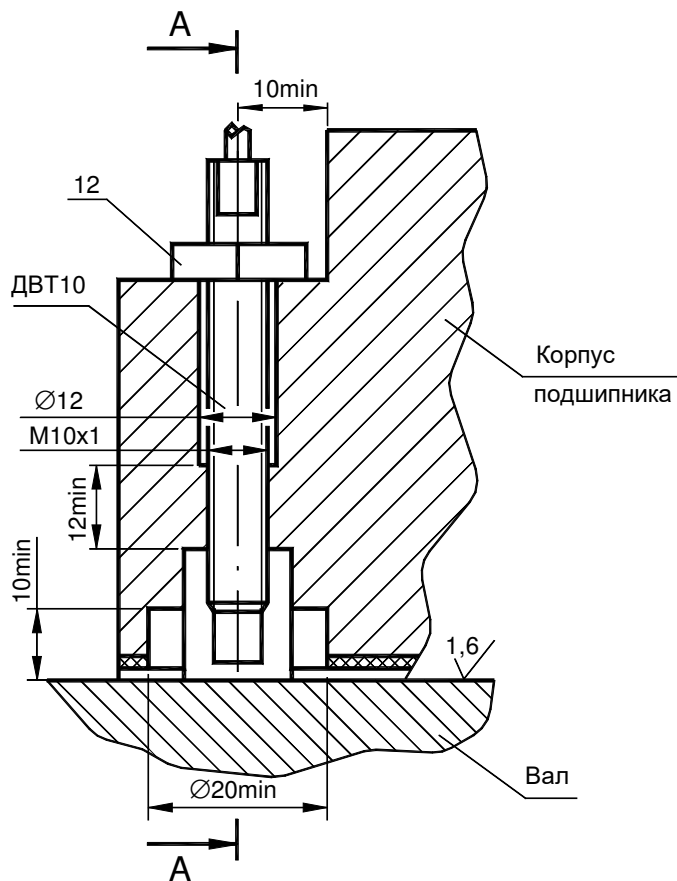


Рисунок Л.2

Примечание: зазор нулевой (So) – 0.4 мм

Установка датчика ДВТ10 в корпусе подшипника



А - А

□ 20x20

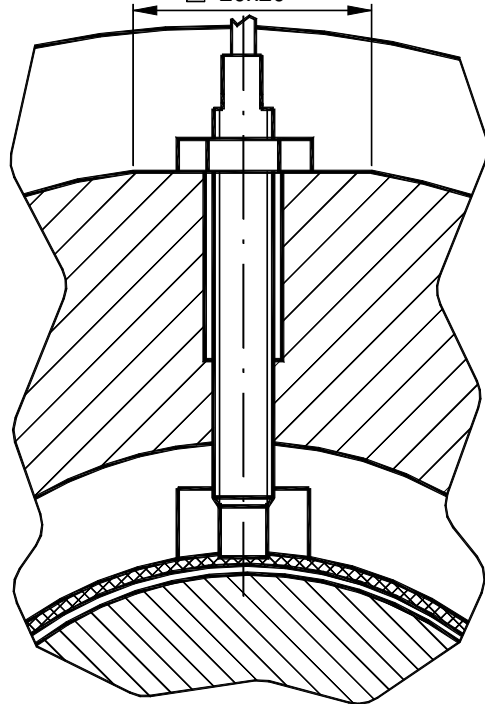


Рисунок Л.3

Установка датчиков ДВТ20, ДВТ20Ех для измерения осевого сдвига по одному каналу

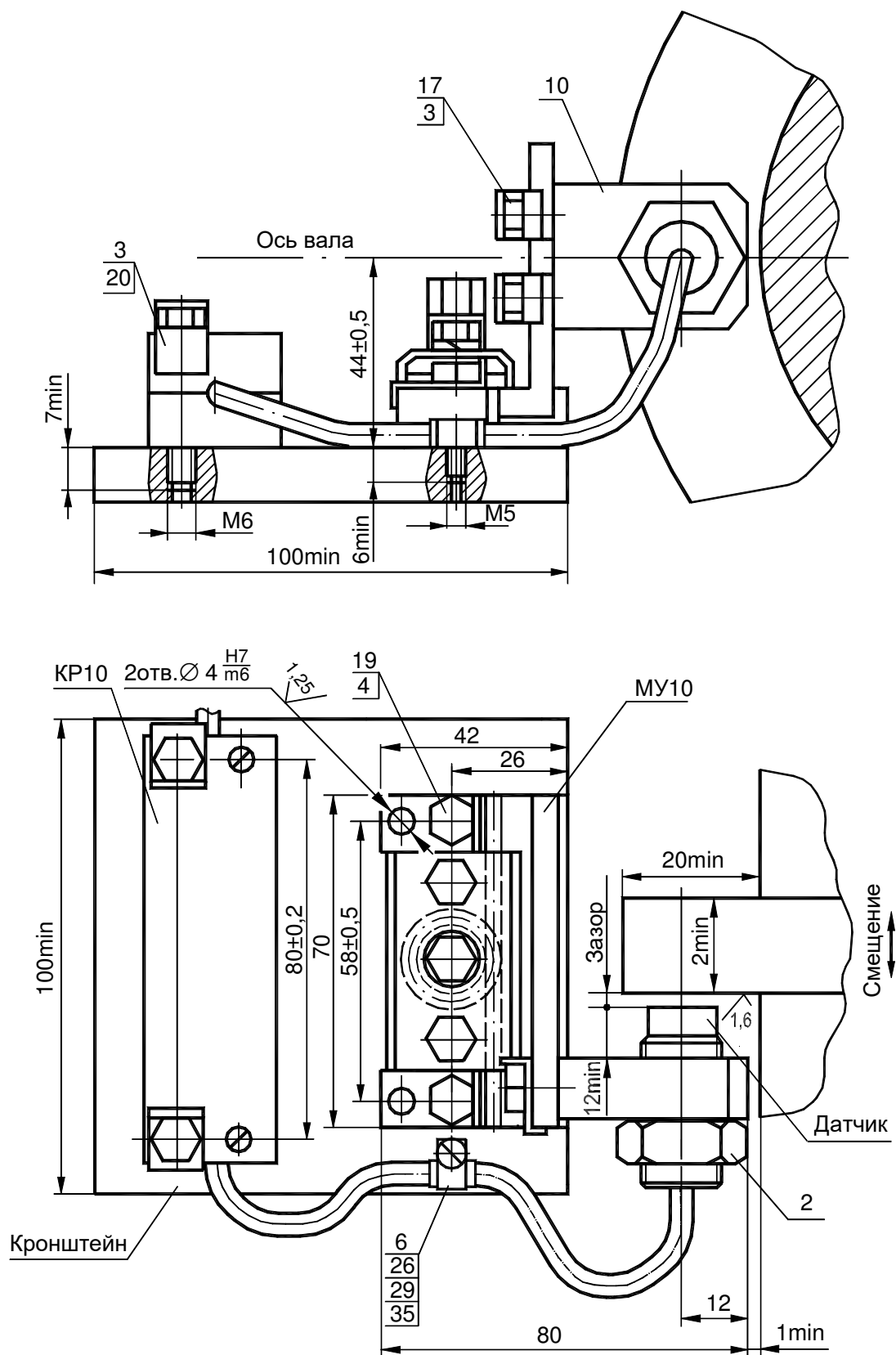


Рисунок Л.4 - Установка датчика на основании ВШПА.421412.000.35.

Примечание: зазор установочный (Sn).

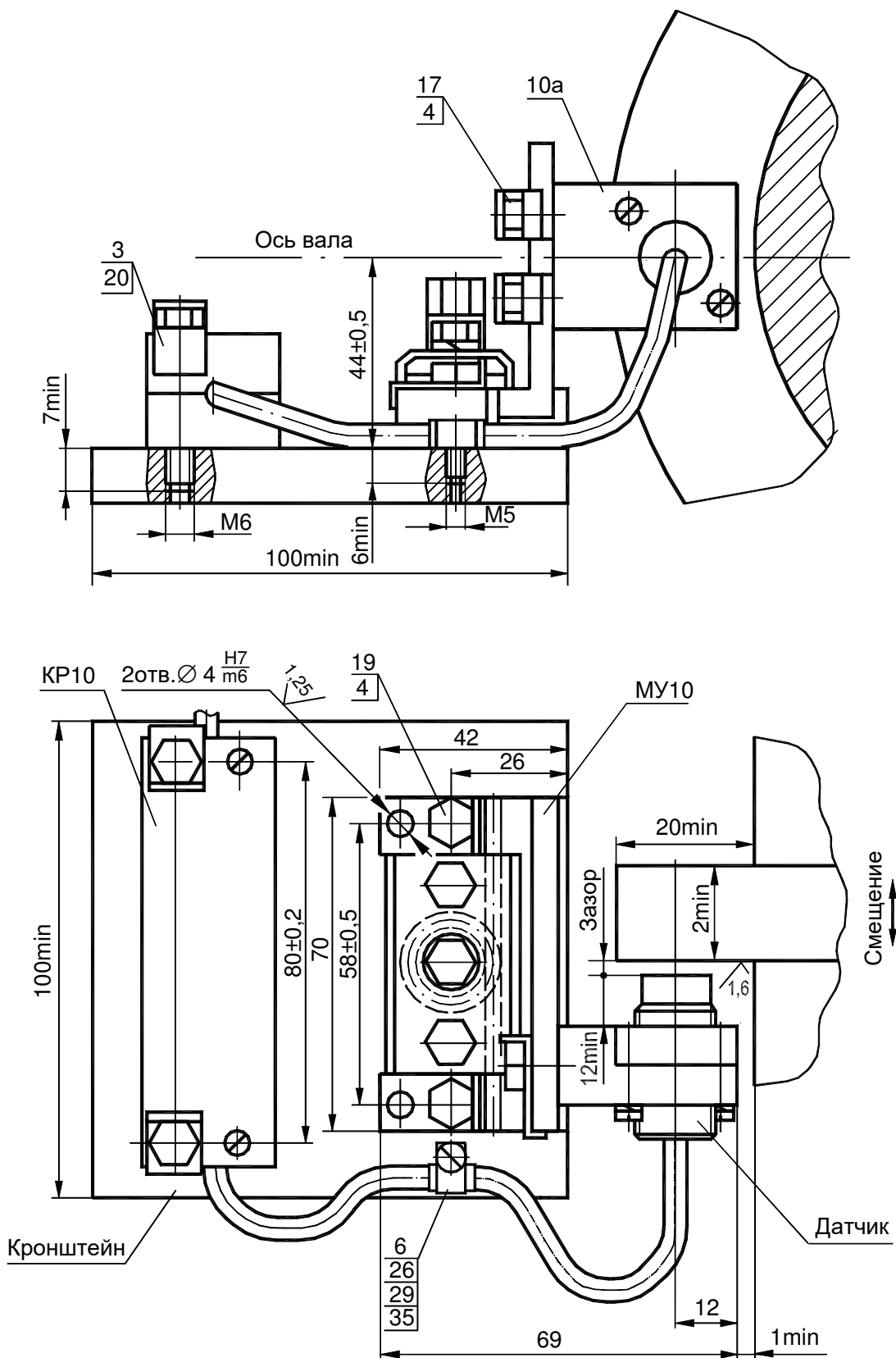


Рисунок Л.5 - Установка датчика на основании ВШПА.421412.000.15.

Примечание: зазор установочный (Sn).

Установка датчиков ДВТ20, ДВТ20Ех для измерения  
осевого сдвига по двум каналам

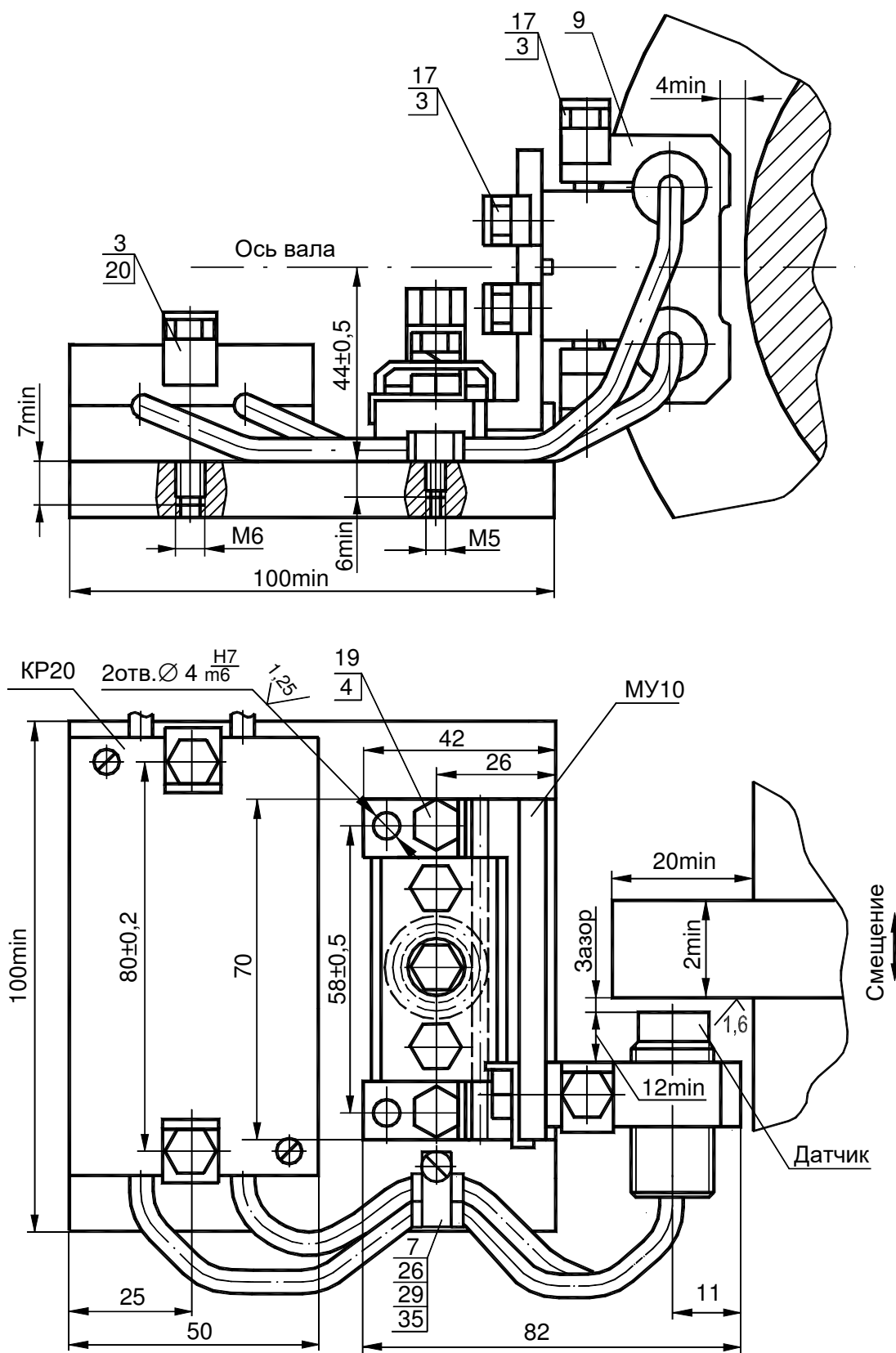


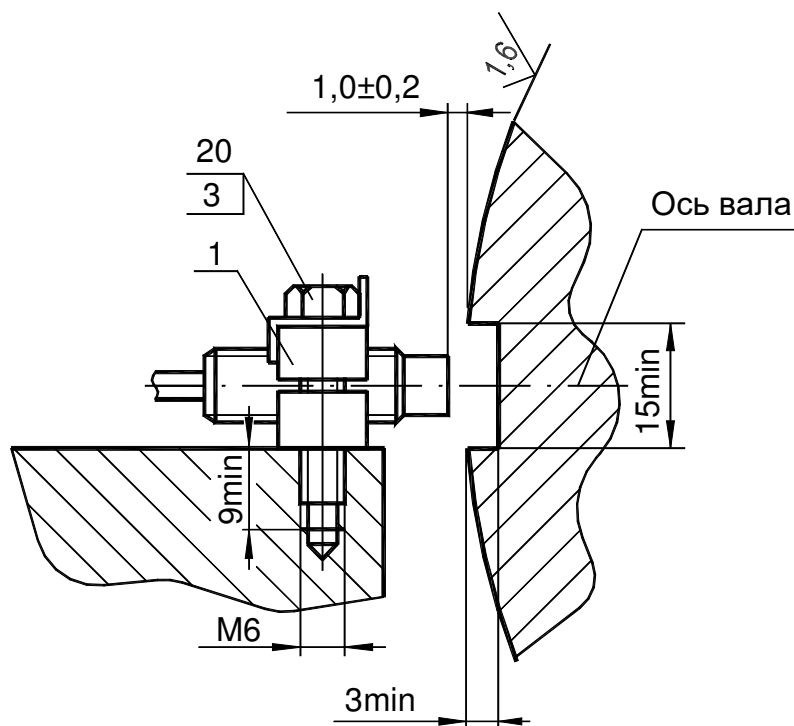
Рисунок Л.6 - Установка датчика на основании ВШПА.421412.000.28.

Примечание: зазор установочный (Sn).



## Установка датчиков ДВТ10, ДВТ10Ех для измерения числа оборотов ротора

Контрольная поверхность "паз"



Контрольная поверхность "шестерня"

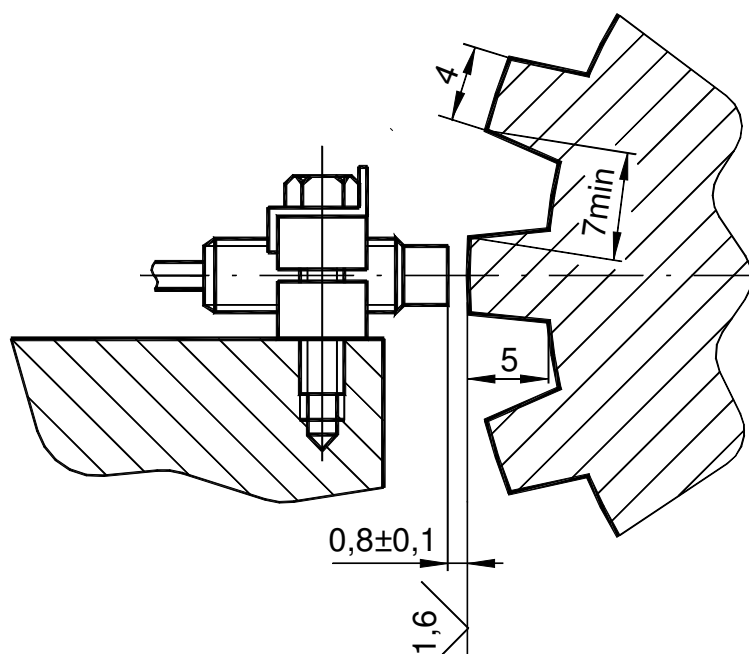
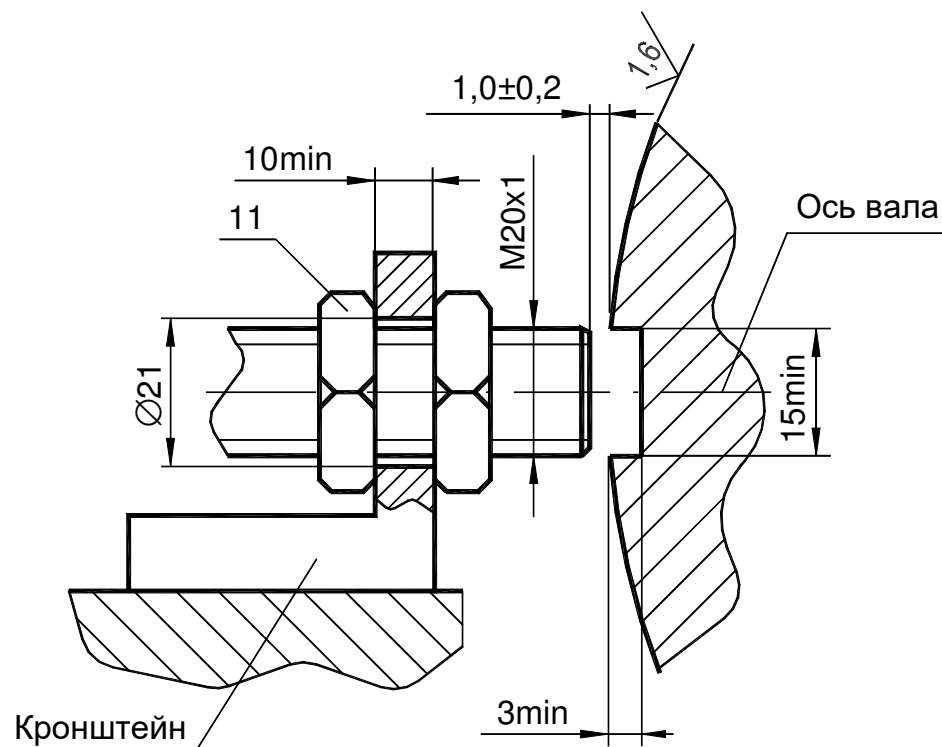


Рисунок Л.8

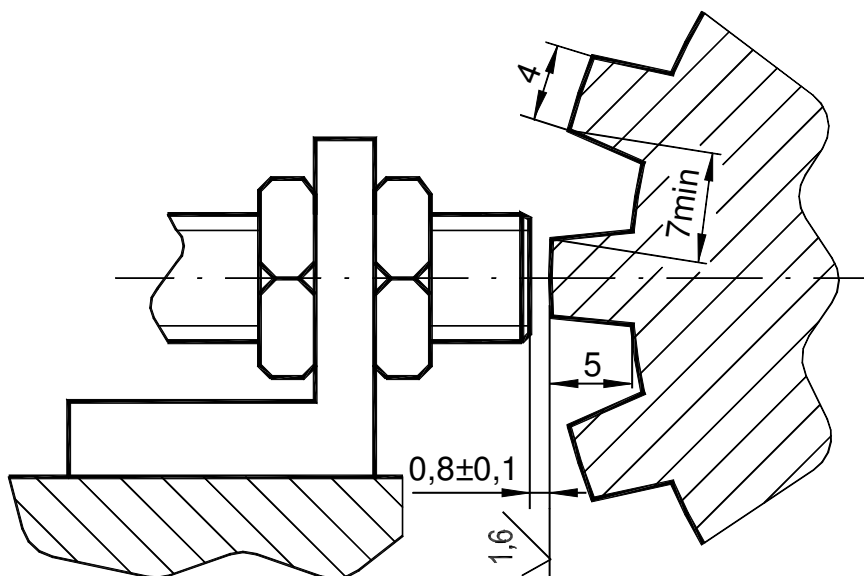


Установка датчиков ДВТ30, ДХМ для измерения числа оборотов ротора

Контрольная поверхность "паз"



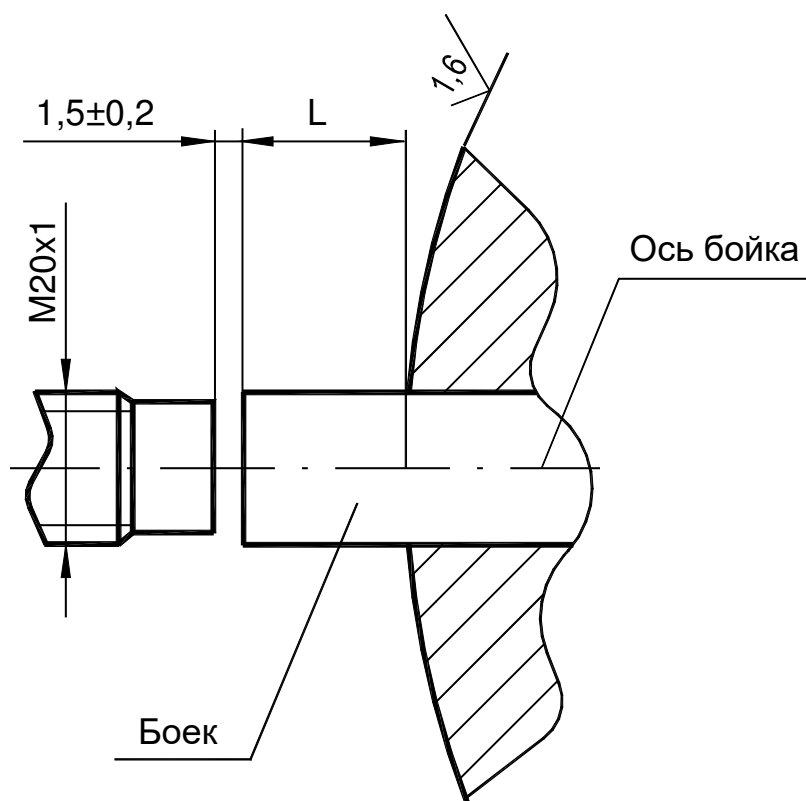
Контрольная поверхность "шестерня"



Примечание – Для датчика ДХМ установочный зазор от 1 мм.

Рисунок Л.9

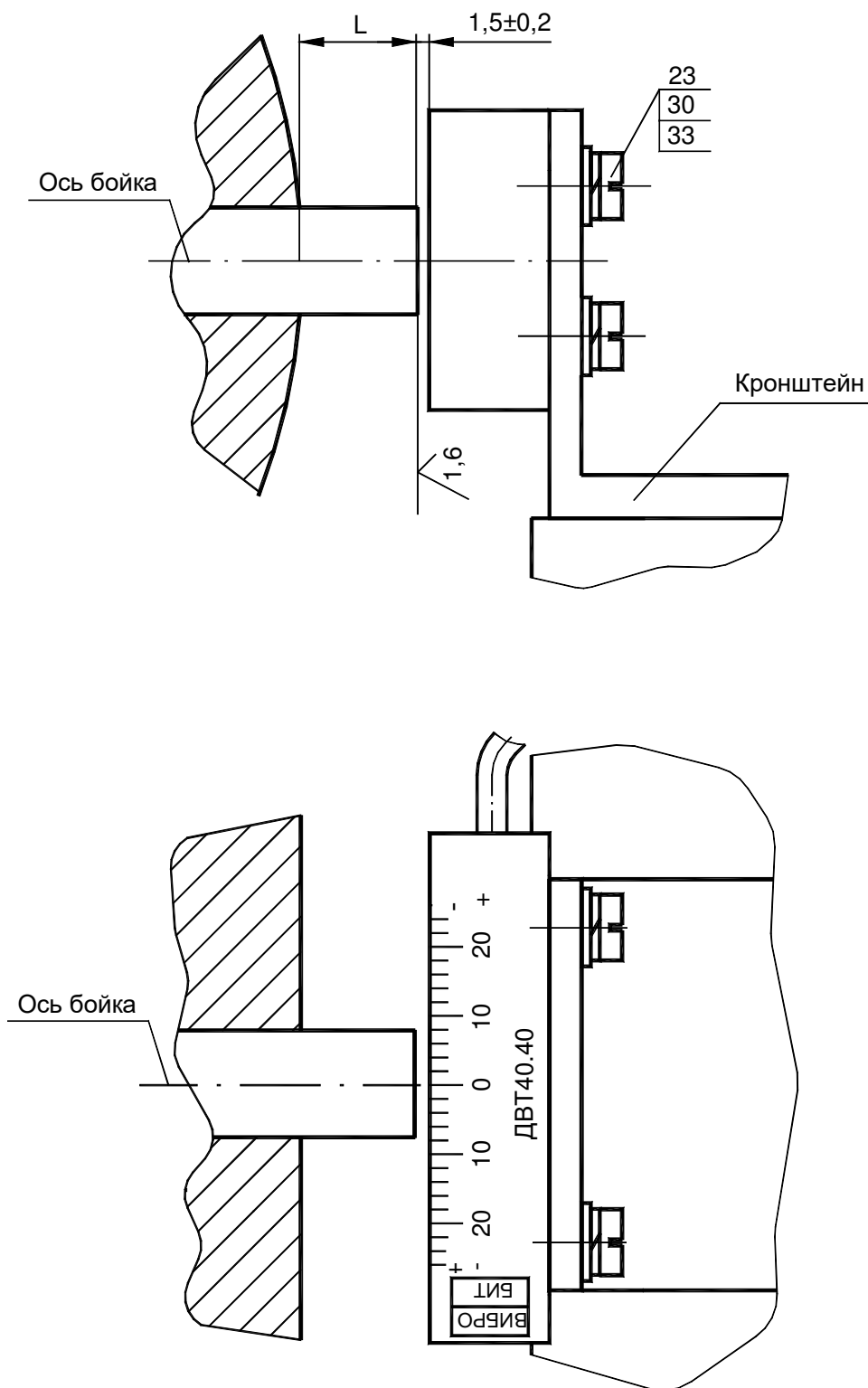
## Установка датчика ДВТ23 для сигнализации срабатывания бойков



$L$  – Длина «вылета» бойка

Рисунок Л.10

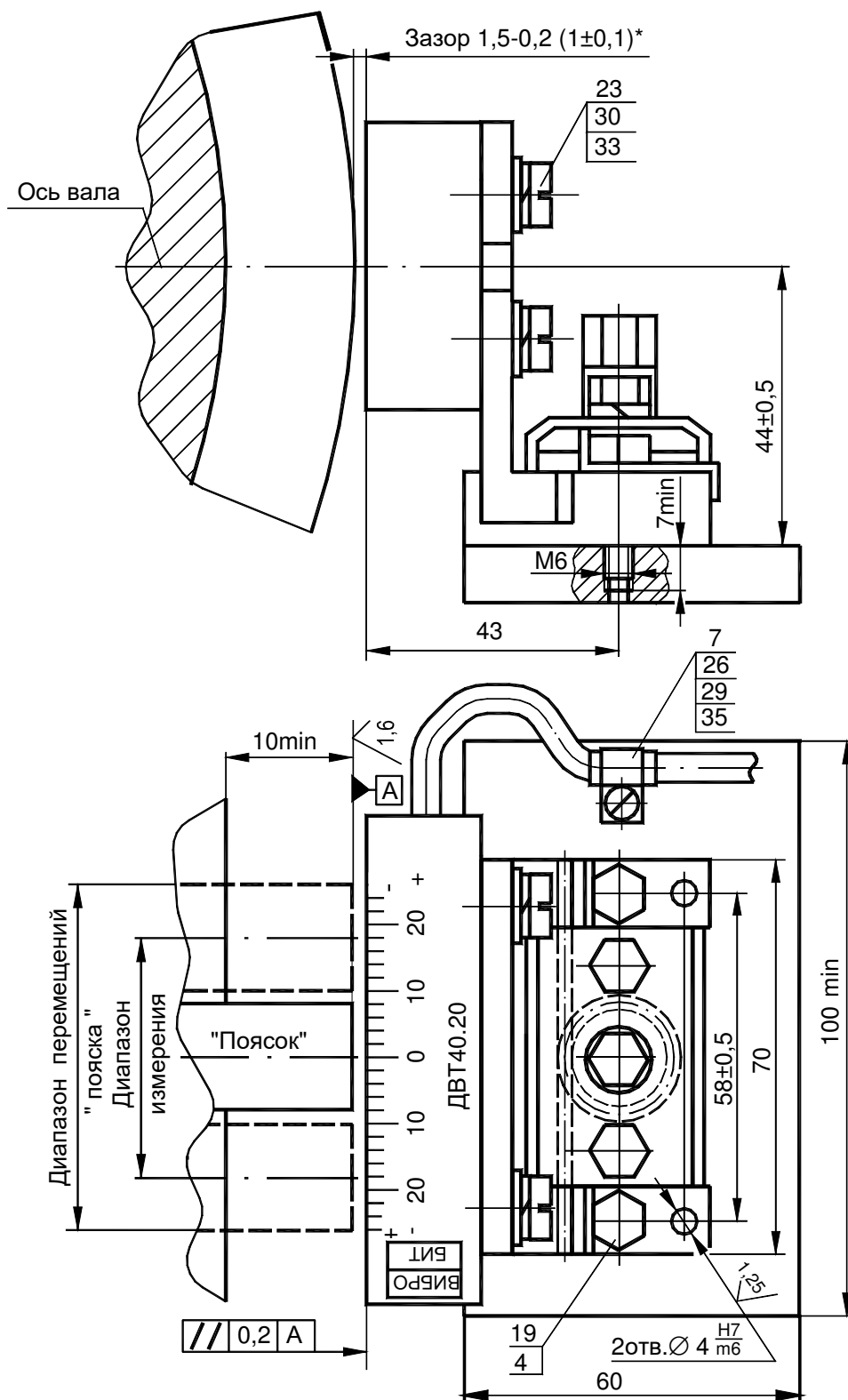
Установка датчика ДВТ40.40, ДВТ43.40 для сигнализации срабатывания бойков



L – Длина «вылета» бойка ( $L_{\min}=3$  мм)

Рисунок Л.11

**Установка датчика ДВТ40, ДВТ43  
для измерения относительного расширения ротора**



\* - При ширине пояска 10 мм

Рисунок Л.12

Примечание: зазор установочный (Sn).



Вариант установки с штоком ВШПА.421412.060.03

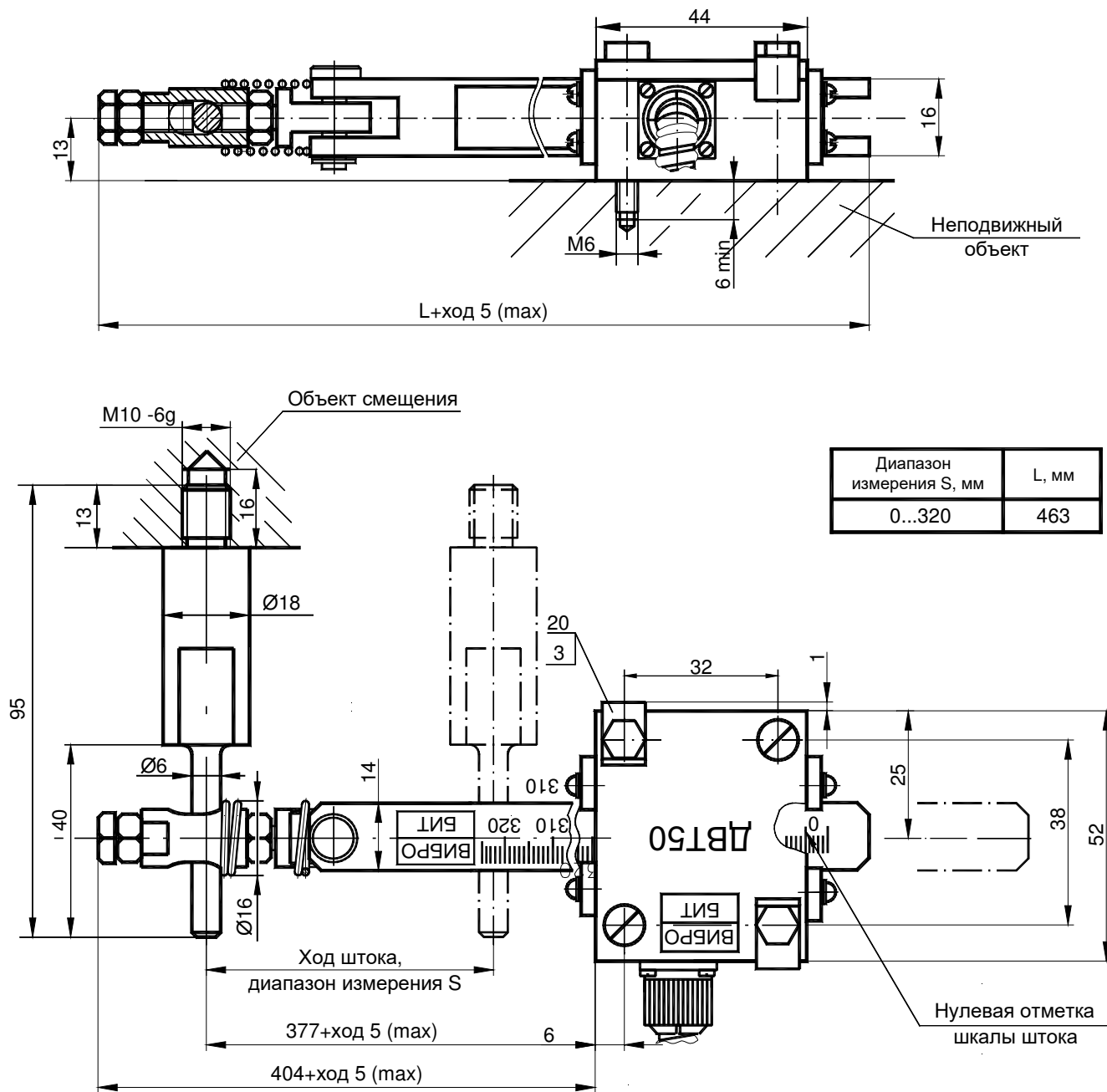


Рисунок Л.14

**Установка датчика ДВТ60 для измерения  
относительного расширения ротора**

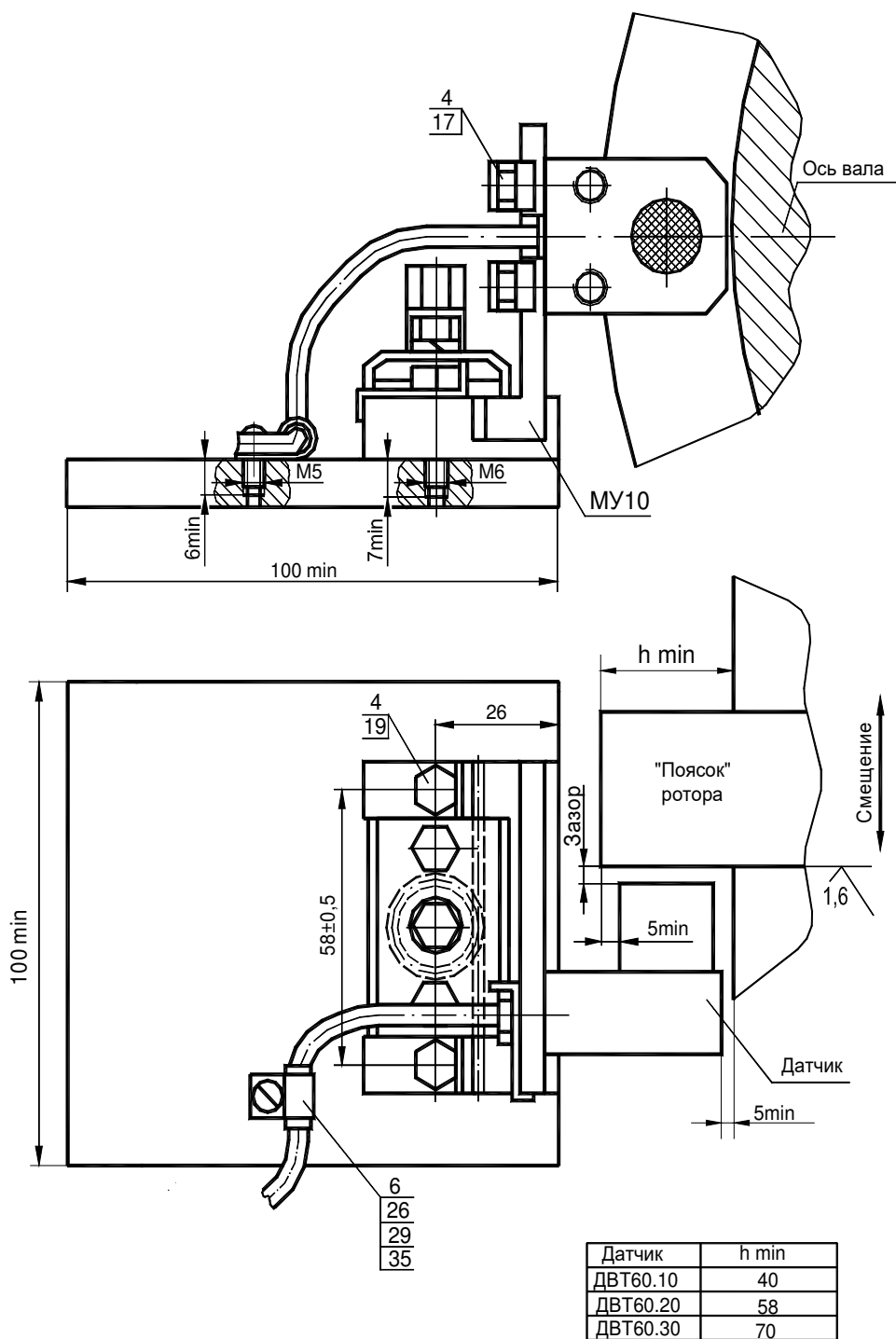
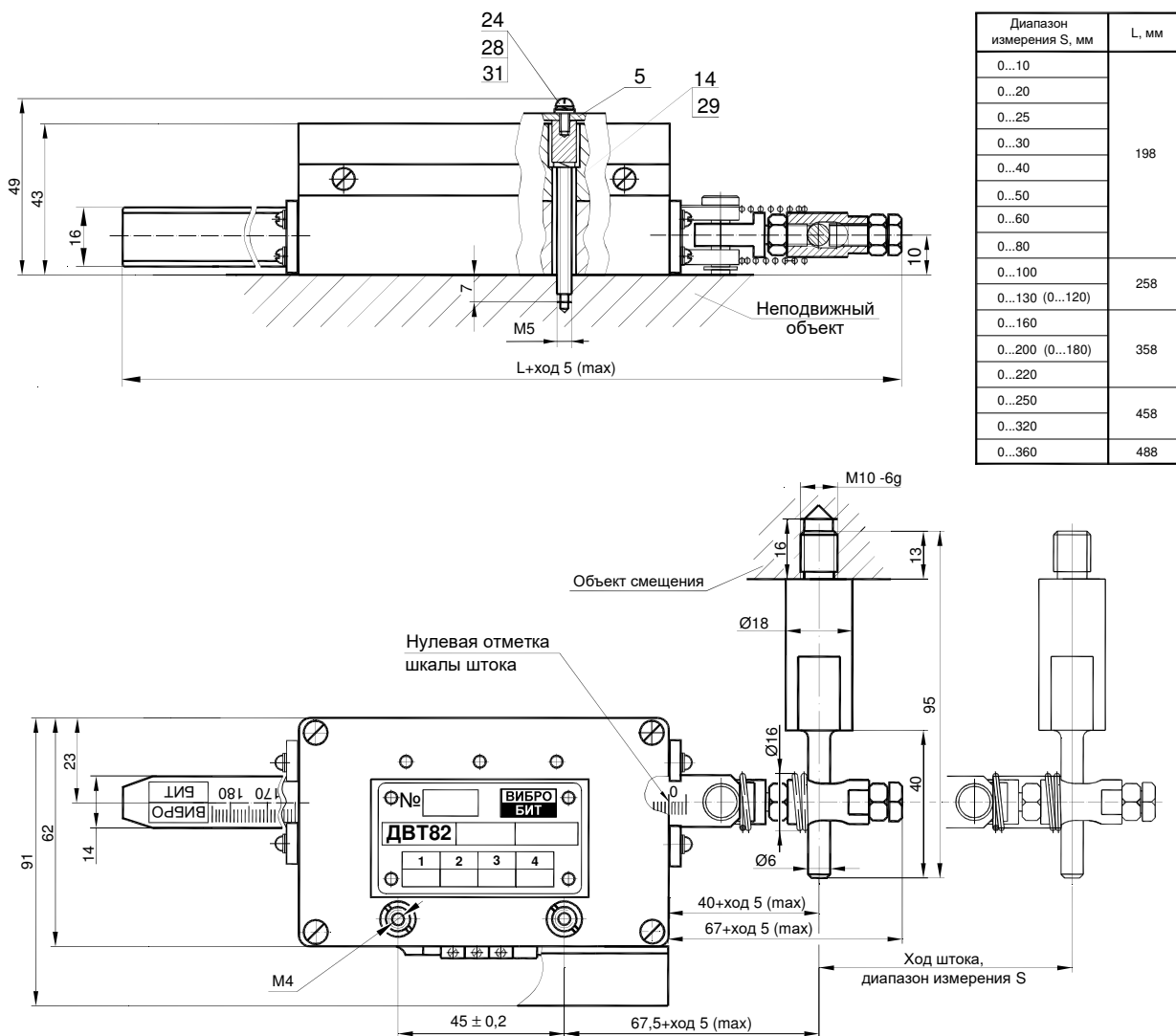


Рисунок Л.15

Примечание: зазор установочный (Sh).

### Установка датчика ДВТ82 для измерения линейных смещений

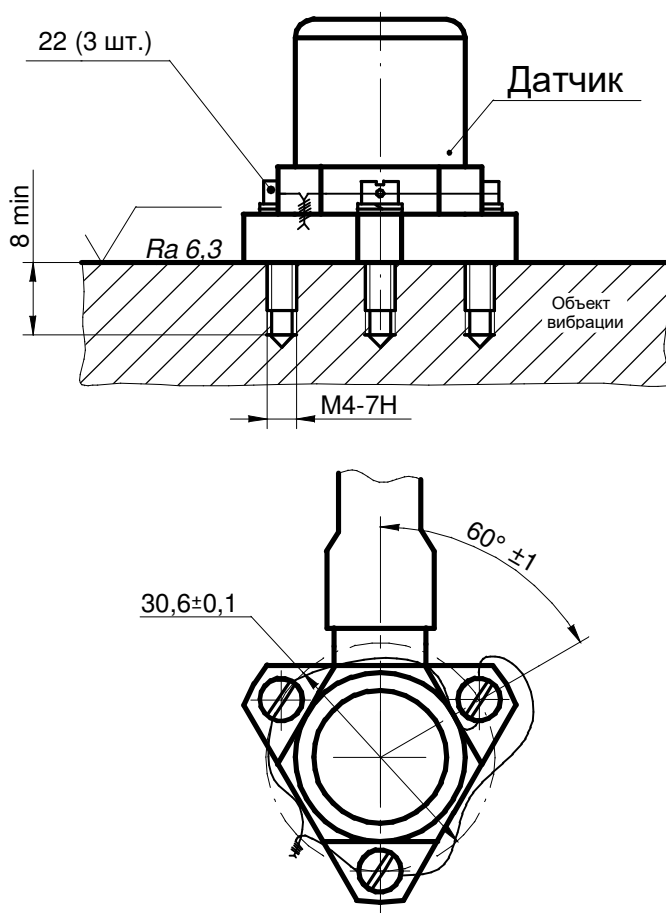


Деталь поз.5 для наглядности не показана

Рисунок Л.16



Установка датчиков ДПЭ



Стопорение производить проволокой по ГОСТ 792–67 или ГОСТ 17305–71.

Рисунок Л.17 – Установка датчиков ДПЭ22МВ, ДПЭ22МВТ, ДПЭ22Ех, ДПЭ23МВ, ДПЭ23МВТ, ДПЭ23Ех

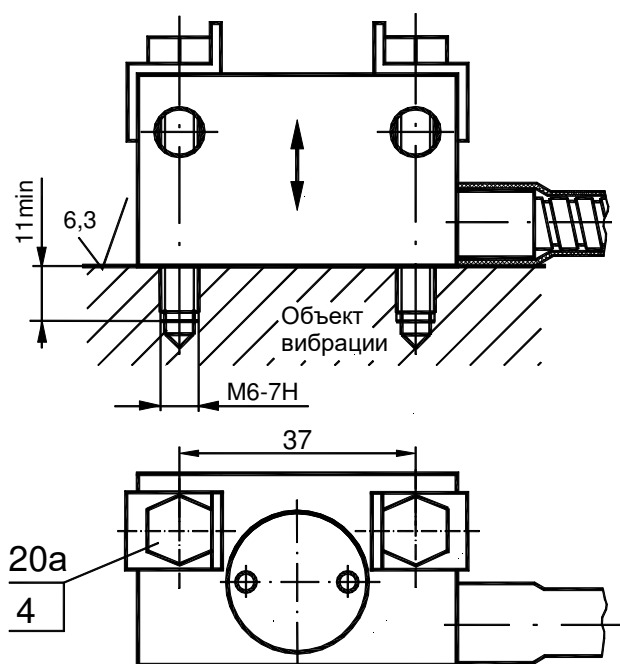


Рисунок Л.18 – Установка датчиков ДПЭ22П, ДПЭ23П

## Установка датчиков ДПЭ на кубе

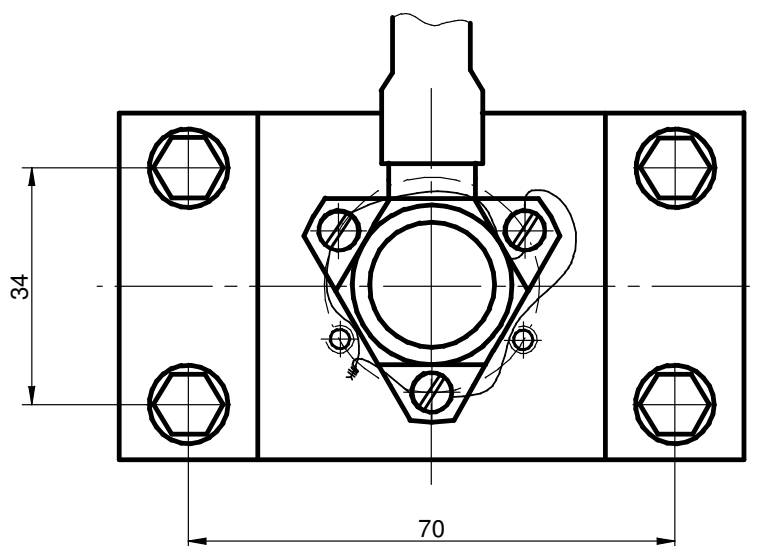
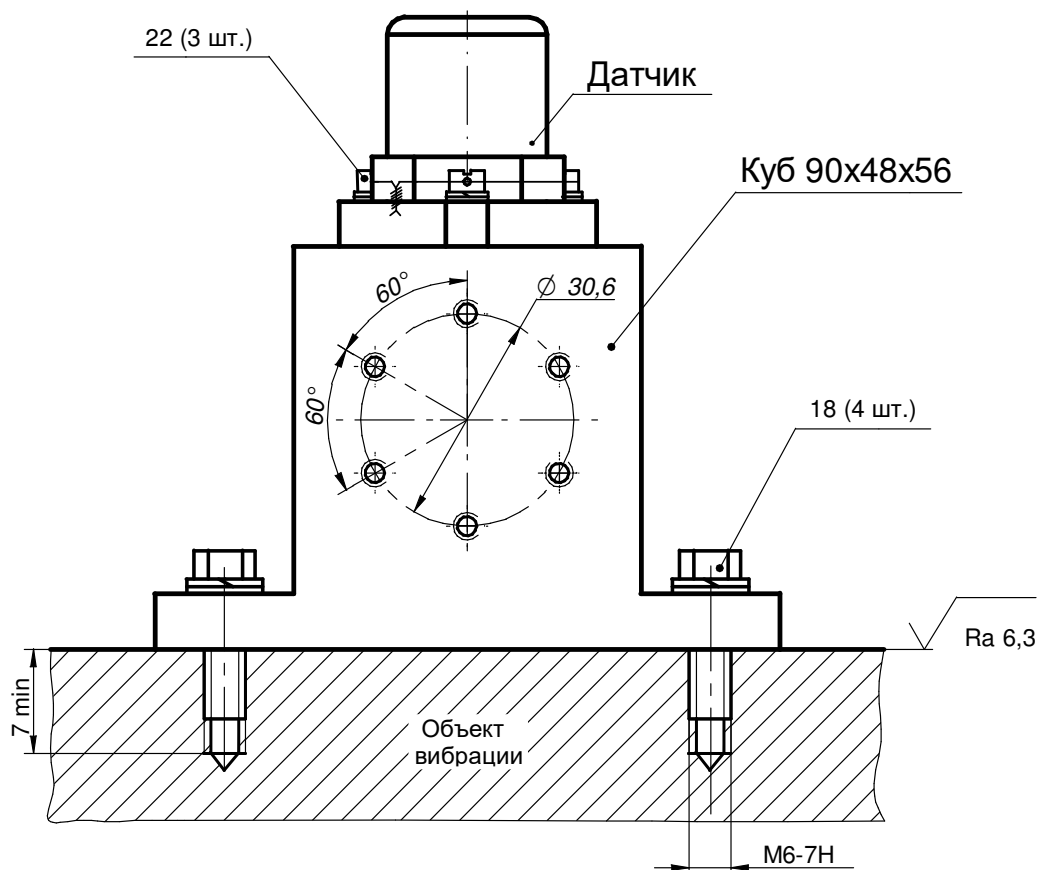


Рисунок Л.19 – Установка датчиков ДПЭ22МВ, ДПЭ22МВТ, ДПЭ22Ех, ДПЭ23МВ, ДПЭ23МВТ, ДПЭ23Ех

Установка датчиков 625В01 на кубе изолированном

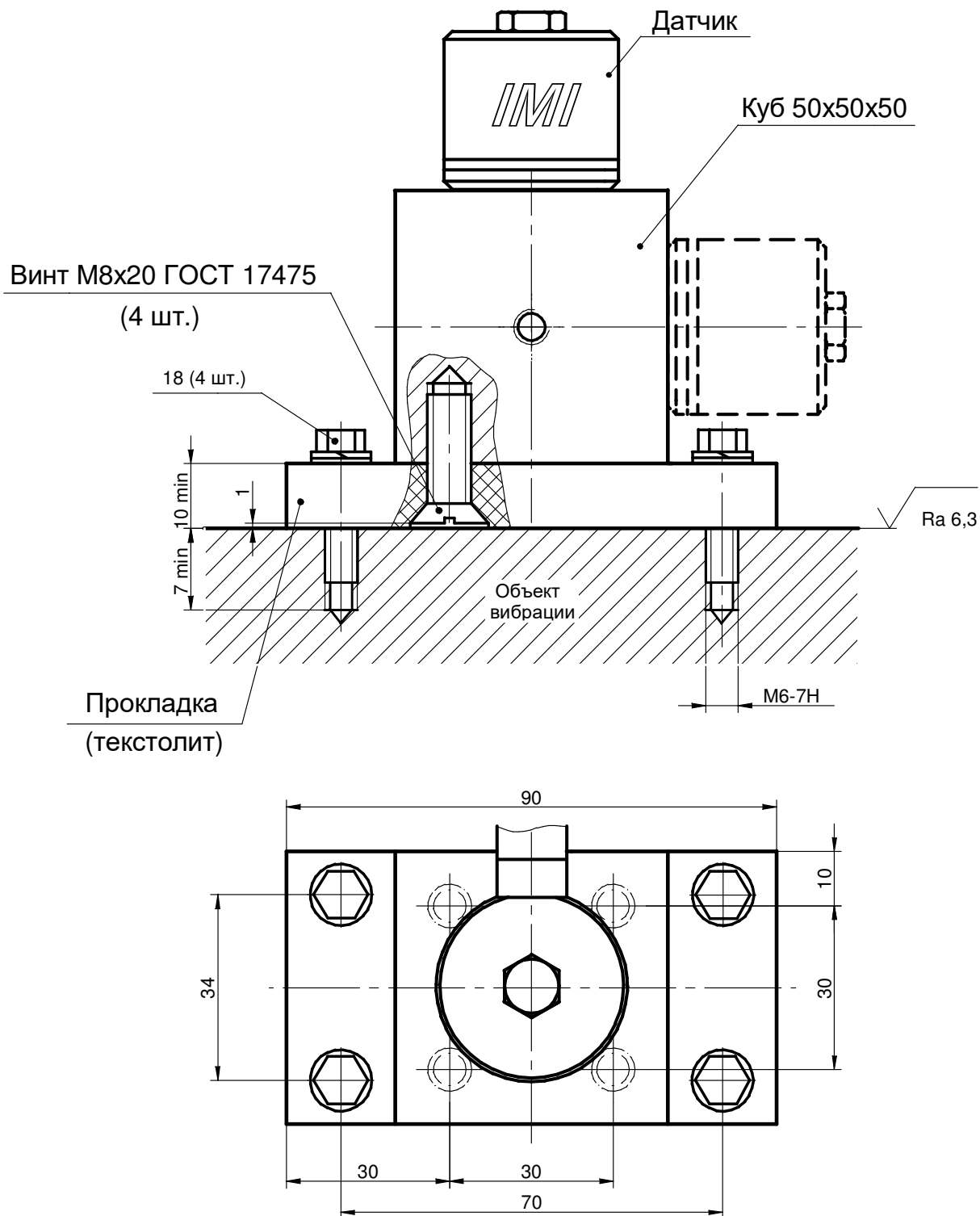
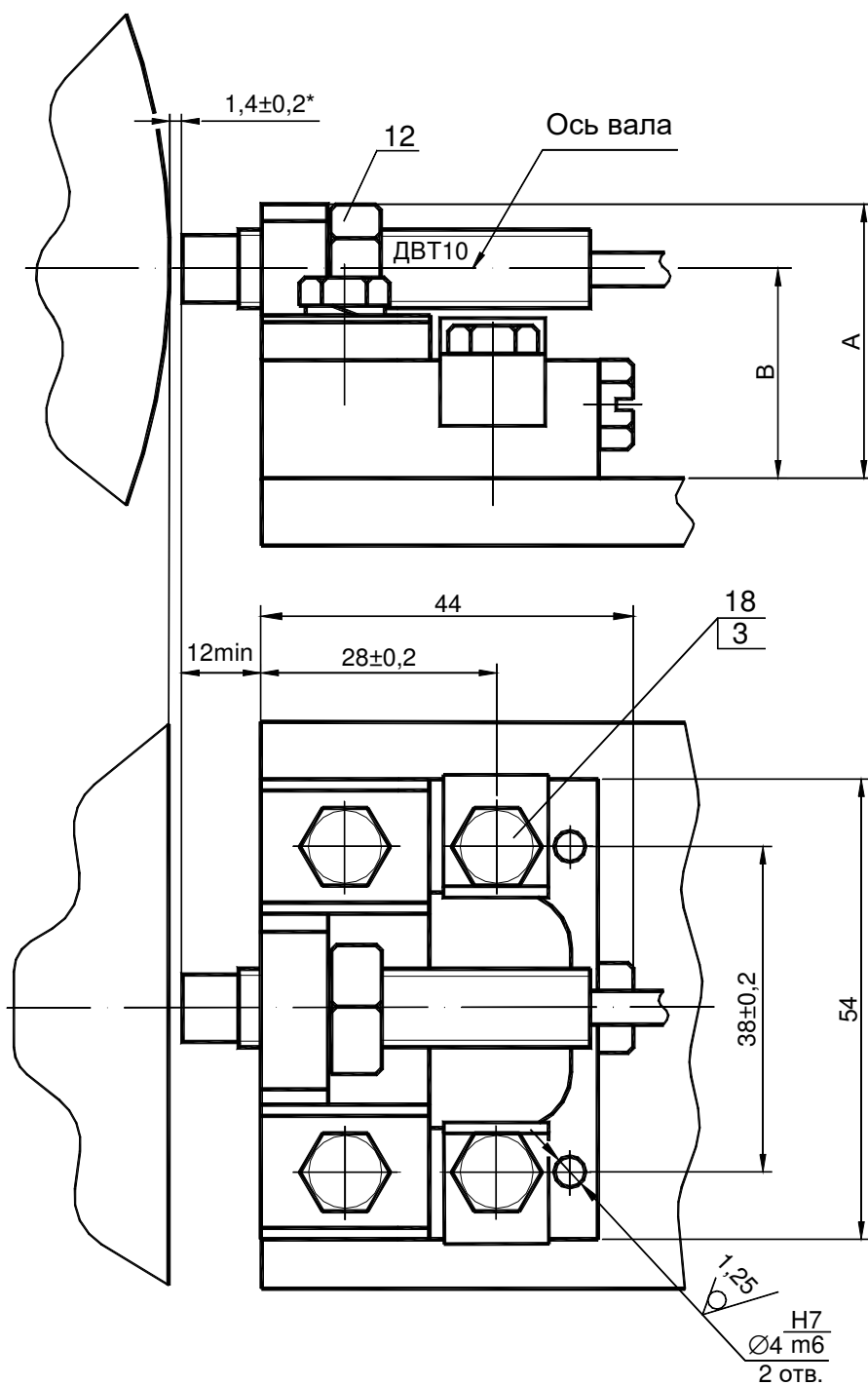


Рисунок Л.20

## Установка датчика ДВТ на механизме установки МУ11



Исполнение	Размеры, мм		Примечание
	A	B	
Для ДВТ10, ДВТ10Ех	32	23 ± 0,2	При измерении прогиба
Для ДВТ20, ДВТ20Ех	43	32 ± 0,2	—

\* - Размер для справок

Рисунок Л.21

**Установка датчиков ДПЭ на изолированном подшипнике генератора**

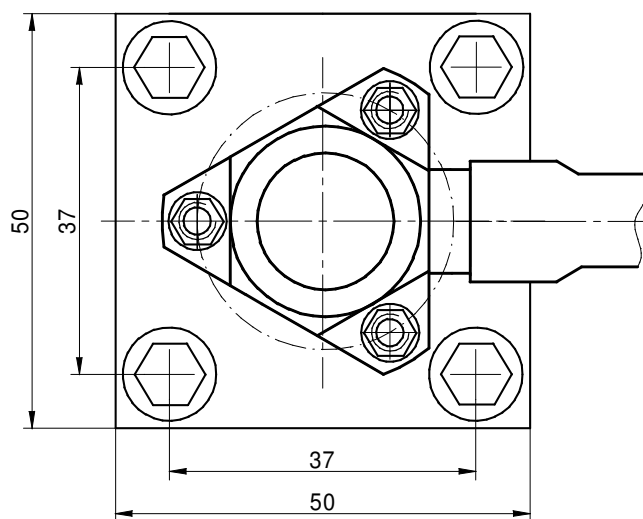
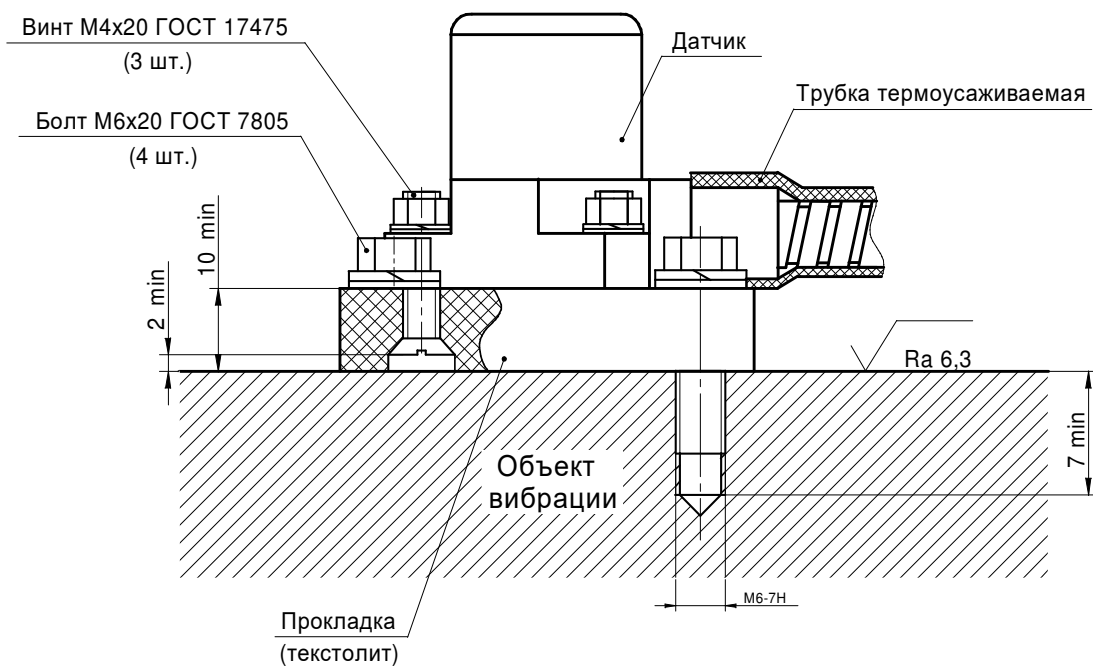


Рисунок Л.22 – Установка с изолированным металлорукавом датчиков ДПЭ22МВ, ДПЭ22МВТ, ДПЭ23МВ, ДПЭ23МВТ

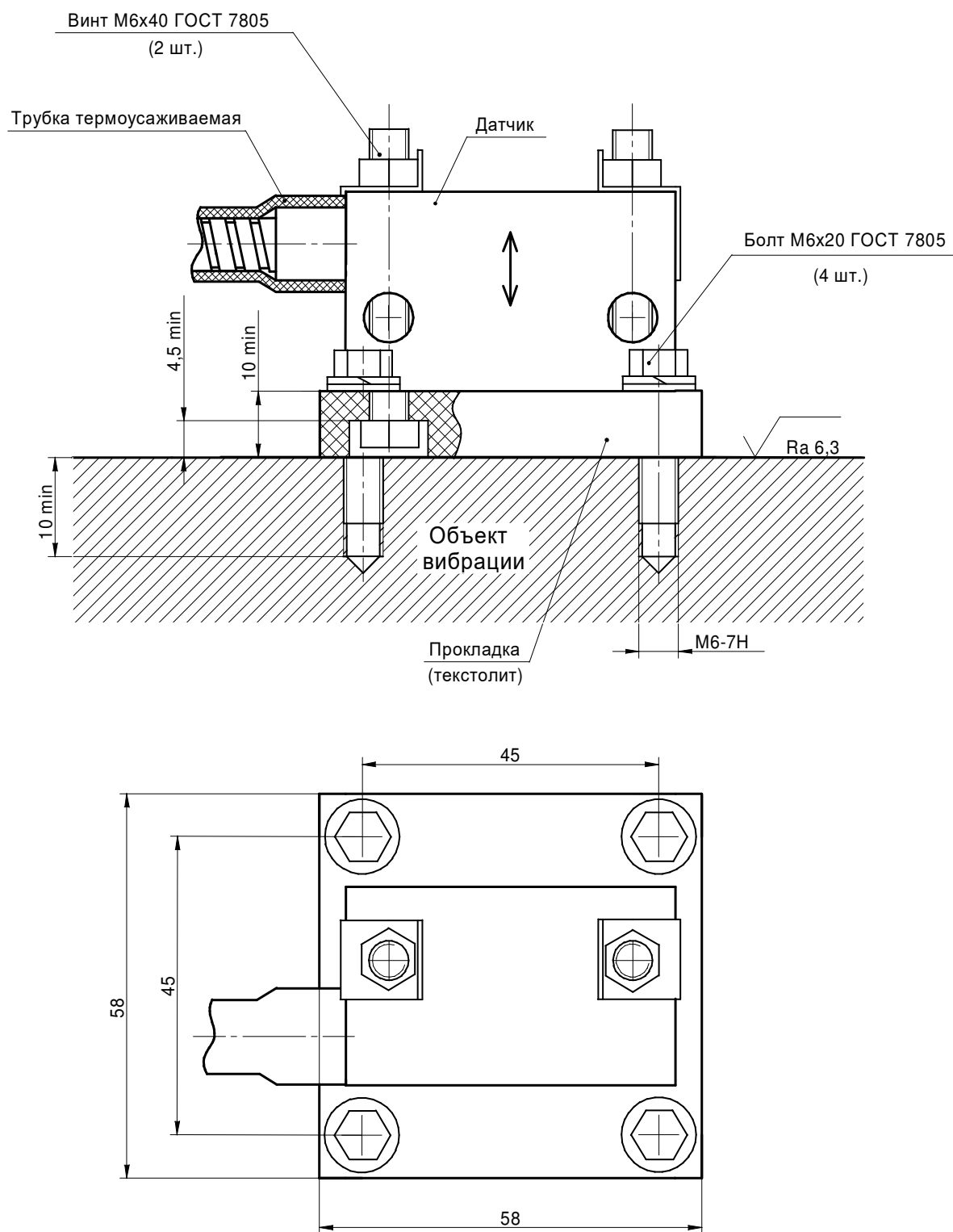


Рисунок Л.23 Установка с изолированным металлорукавом датчиков ДПЭ22П, ДПЭ23П

### Установка датчика ДВТ70

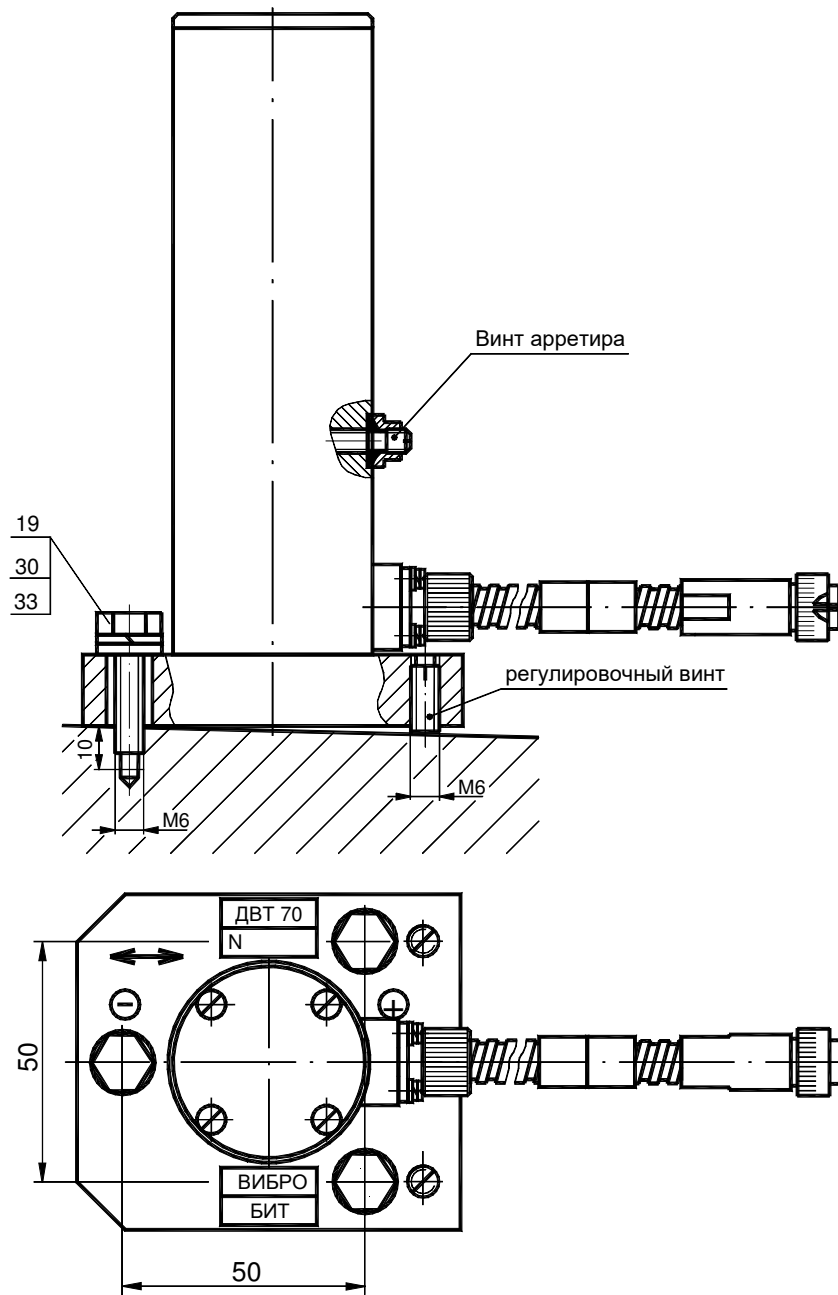
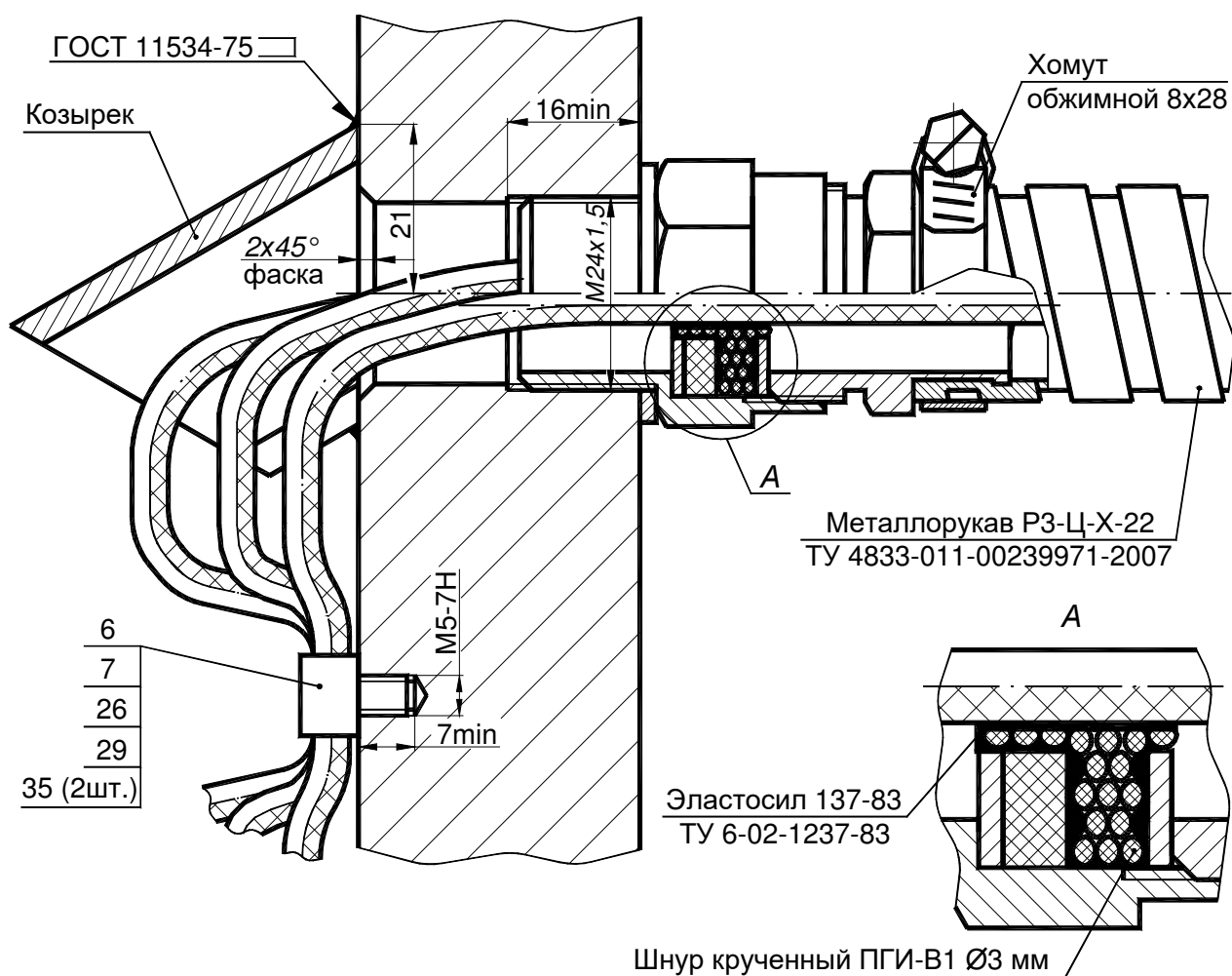


Рисунок Л.24

## Установка проходника М24



## Примечания

1 Козырек устанавливается в случае необходимости защитить проходное отверстие от больших потоков масла. Чертеж приведен на рисунке Ф.1.

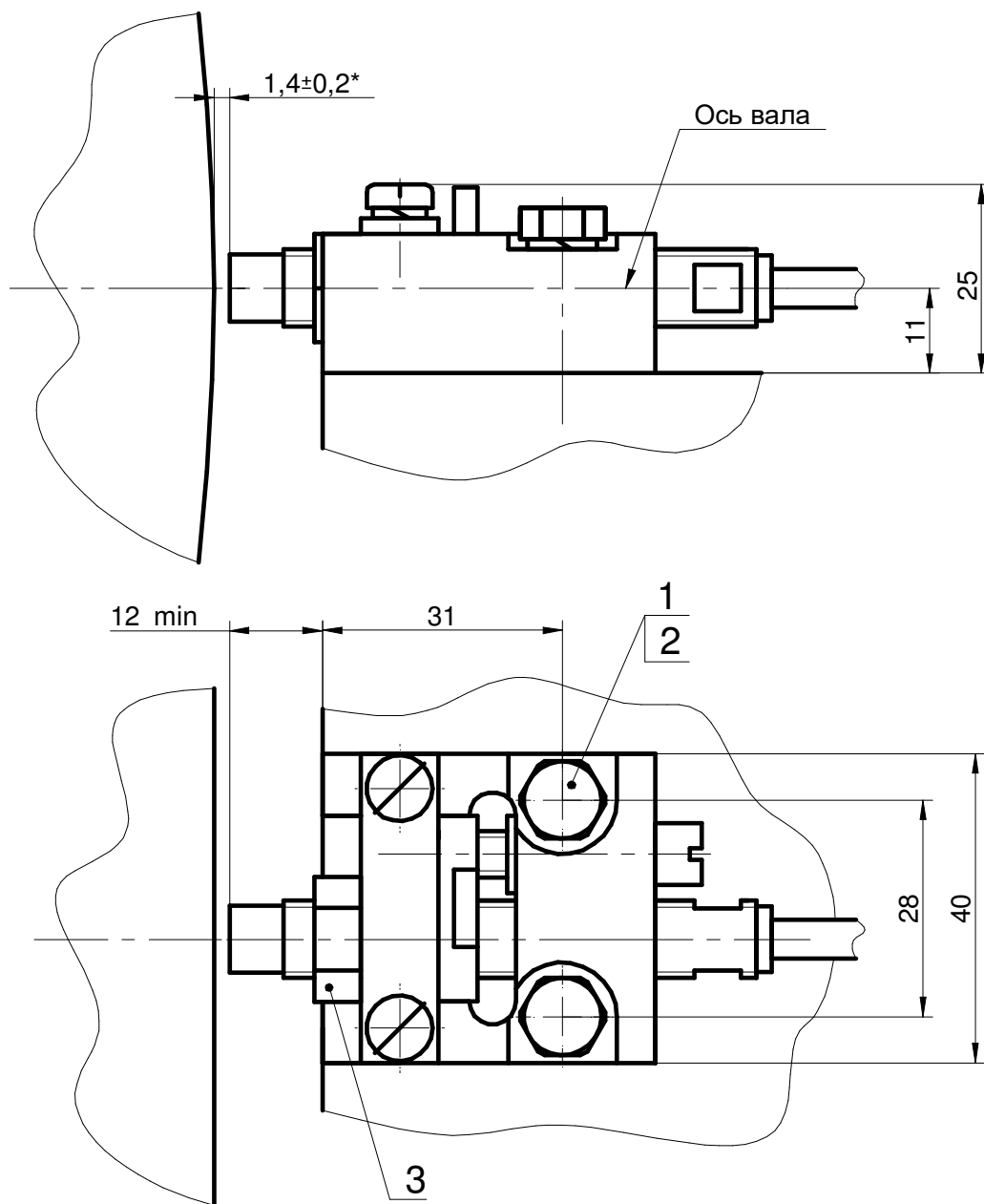
2 Эластосил 137-83 и шнур крученный ПГИ-В1 применяются непосредственно при монтаже и в комплект поставки не входят.

3 Шнур крученный ПГИ-В1 Ø3 мм производства ООО НПП «ПромГрафит» г. Москва. Допускается замена на аналогичный по характеристикам и применению шнур из стекловолокна с рабочей температурой до 400 °С.

Рисунок Л.25



Установка датчика ДВТ10 на механизме установки МУ14

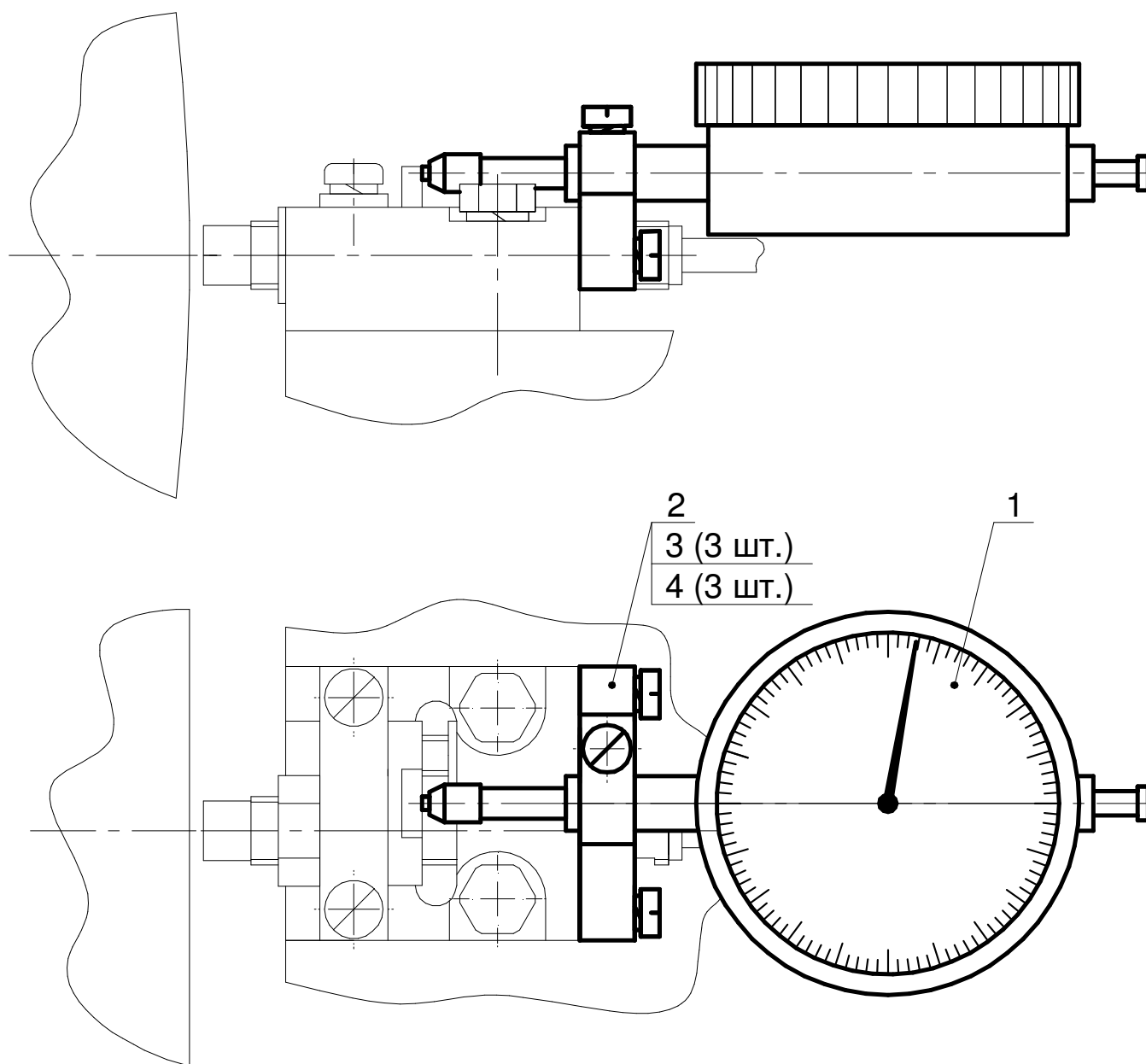


\* - Размер для справок.

- 1 - Болт М6х25 ГОСТ 7805;
- 2 - Шайба 6 65Г ГОСТ 6402;
- 3 - Гайка ВШПА.421412.018.00.03.

Рисунок Л.26

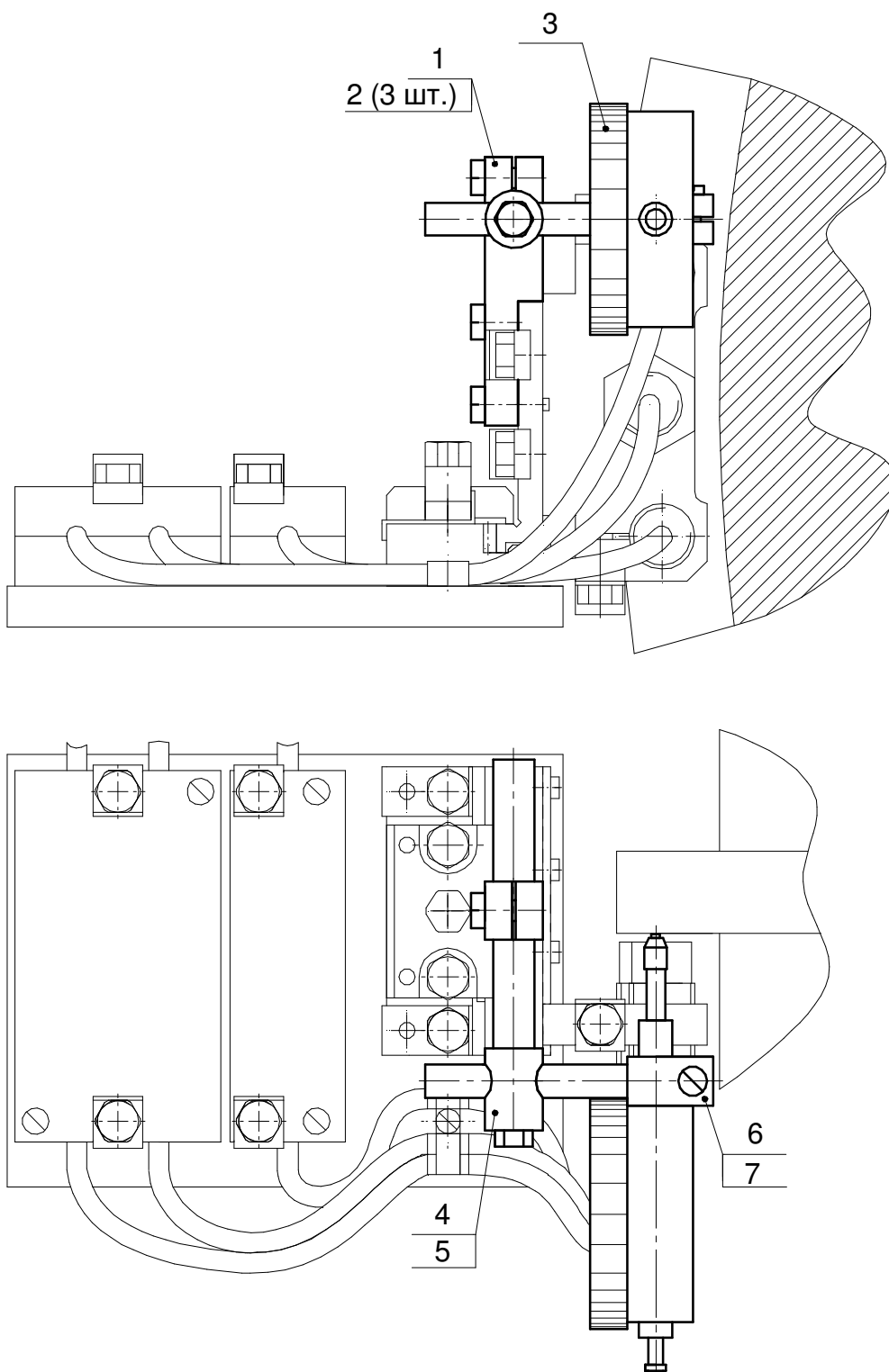
## Установка часового индикатора на механизме установки МУ14



- 1 - Индикатор ИЧ10 кл.1 ГОСТ 577-68;  
2 - Держатель ИЧ ВШПА.421412.1441.00.05;  
3 - Винт М4х14 ГОСТ 1491;  
4 - Шайба 4 65Г ГОСТ 6402.

Рисунок Л.27

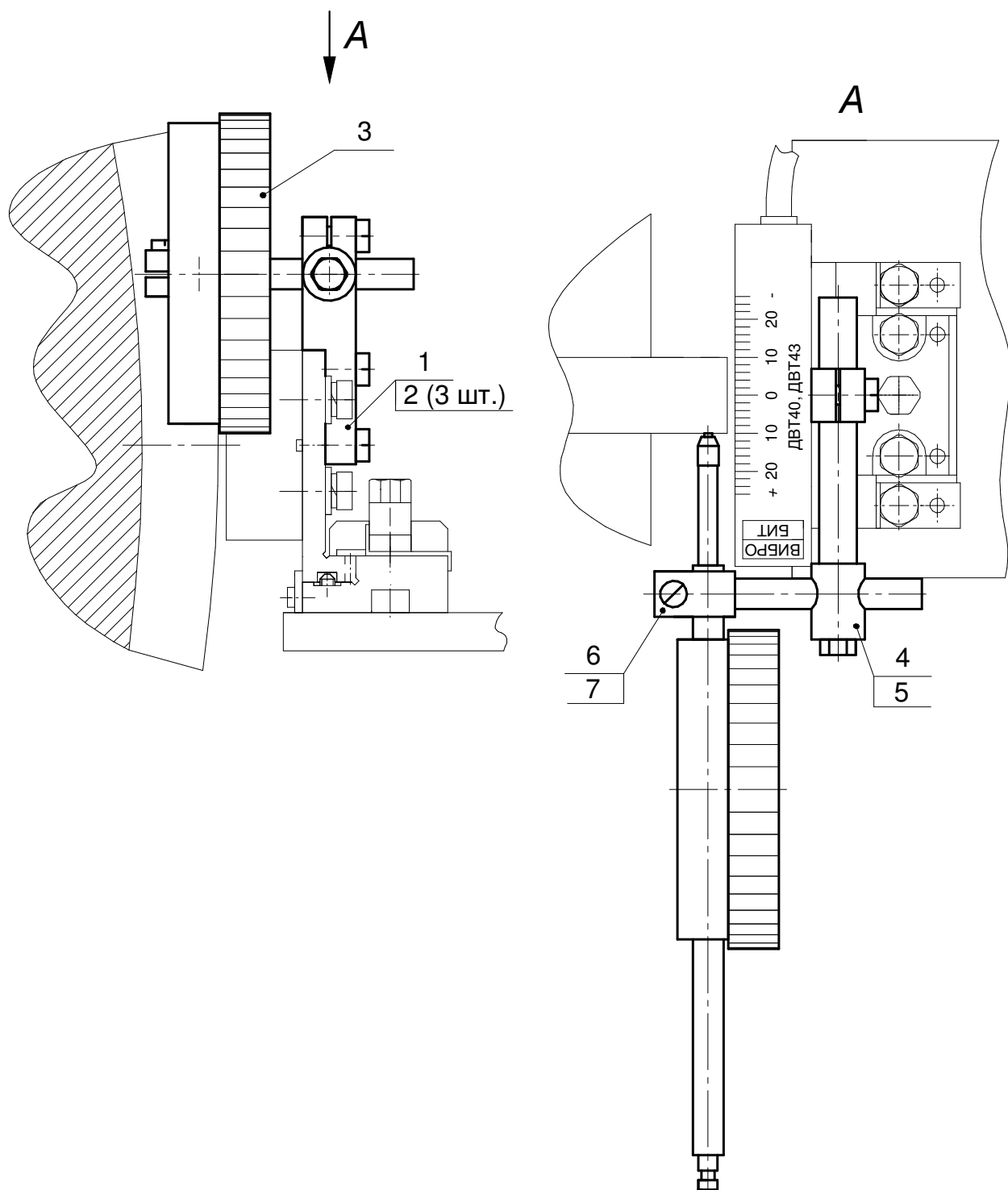
**Установка часового индикатора на механизме установки МУ10  
при измерении осевого сдвига по трем каналам**



- 1 - Звено 1 ВШПА.421412.044.00.07;
- 2 - Винт М5х14 ГОСТ 1491;
- 3 - Индикатор ИЧ10 кл.1 ГОСТ 577-68;
- 4 - Звено 2 ВШПА.421412.044.00.08;
- 5 - Болт М5х10 ГОСТ 7805;
- 6 - Звено 3 ВШПА.421412.044.00.09;
- 7 - Винт М4х12 ГОСТ 1491.

Рисунок Л.28

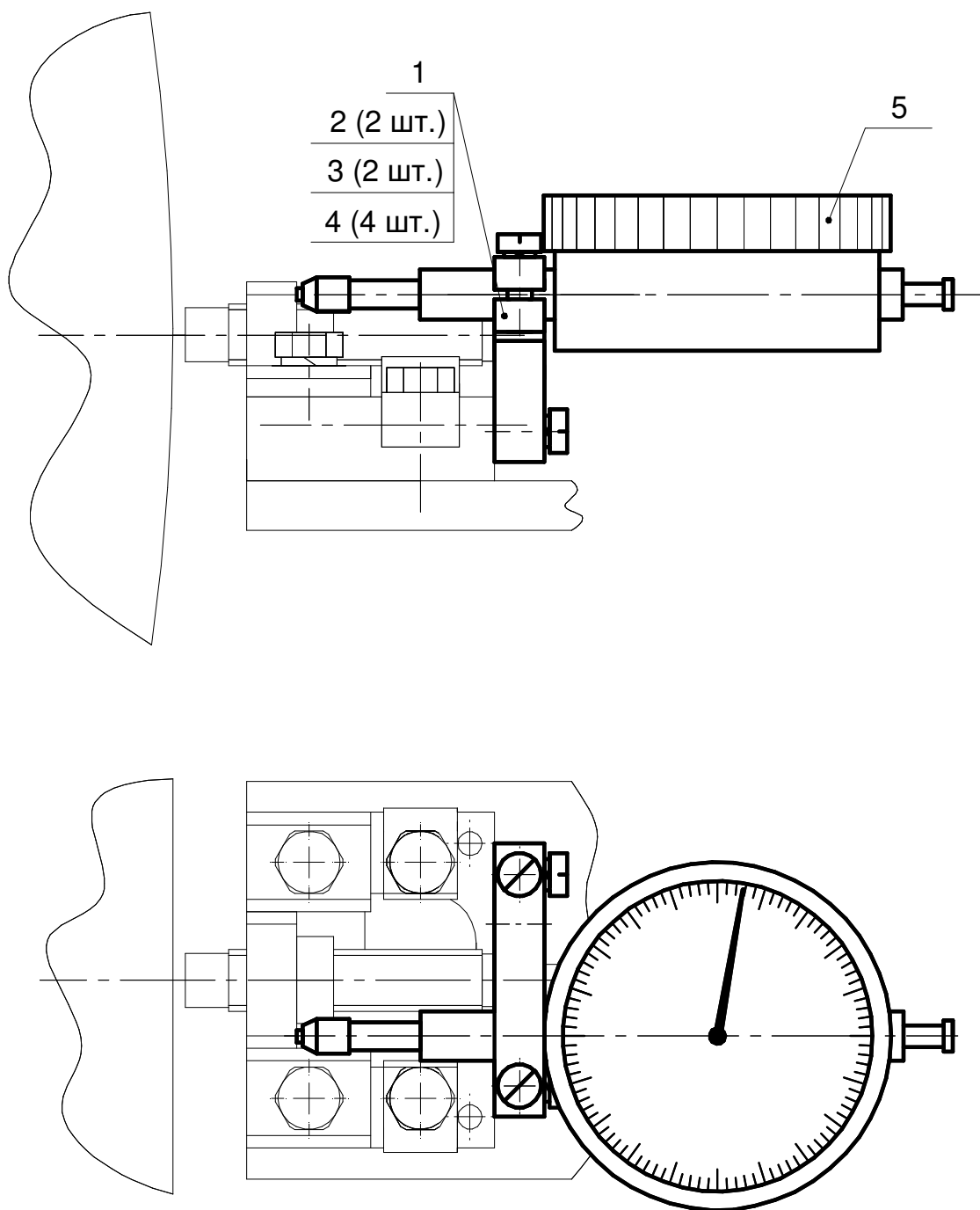
**Установка часового индикатора на механизме установки МУ10  
при измерении относительного расширения ротора**



- 1 - Звено 1 ВШПА.421412.044.00.07;
- 2 - Винт М5х14 ГОСТ 1491;
- 3 - Индикатор ИЧ50 кл.1 (без ушка);
- 4 - Звено 2 ВШПА.421412.044.00.08;
- 5 - Болт М5х10 ГОСТ 7805;
- 6 - Звено 3 ВШПА.421412.044.00.09;
- 7 - Винт М4х12 ГОСТ 1491.

Рисунок Л.29

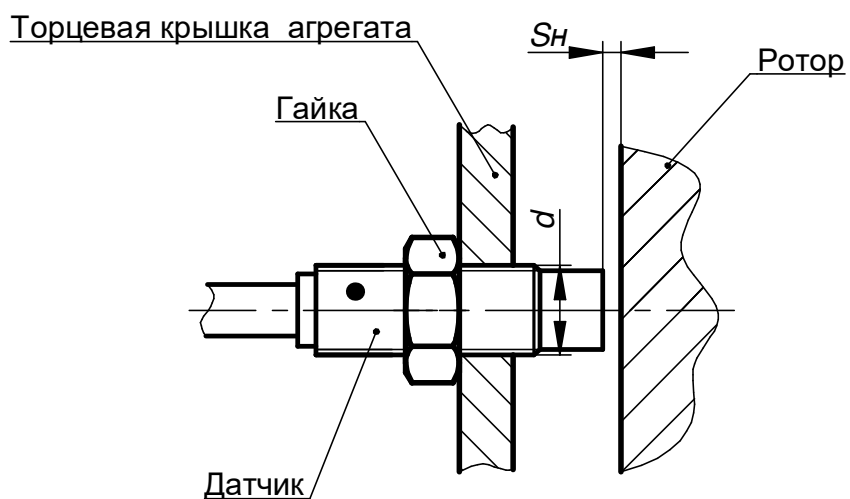
**Установка часового индикатора на механизме установки МУ11**



- 1 - Держатель ИЧ ВШПА.421412.144.00.05;
- 2 - Винт М4х12 ГОСТ 1491;
- 3 - Винт М4х16 ГОСТ 1491;
- 4 - Шайба 4 65Г ГОСТ 6402;
- 5 - Индикатор ИЧ10 кл.1 ГОСТ 577-68.

Рисунок Л.30

## Установка датчика осевого сдвига при установке на торцевую крышку



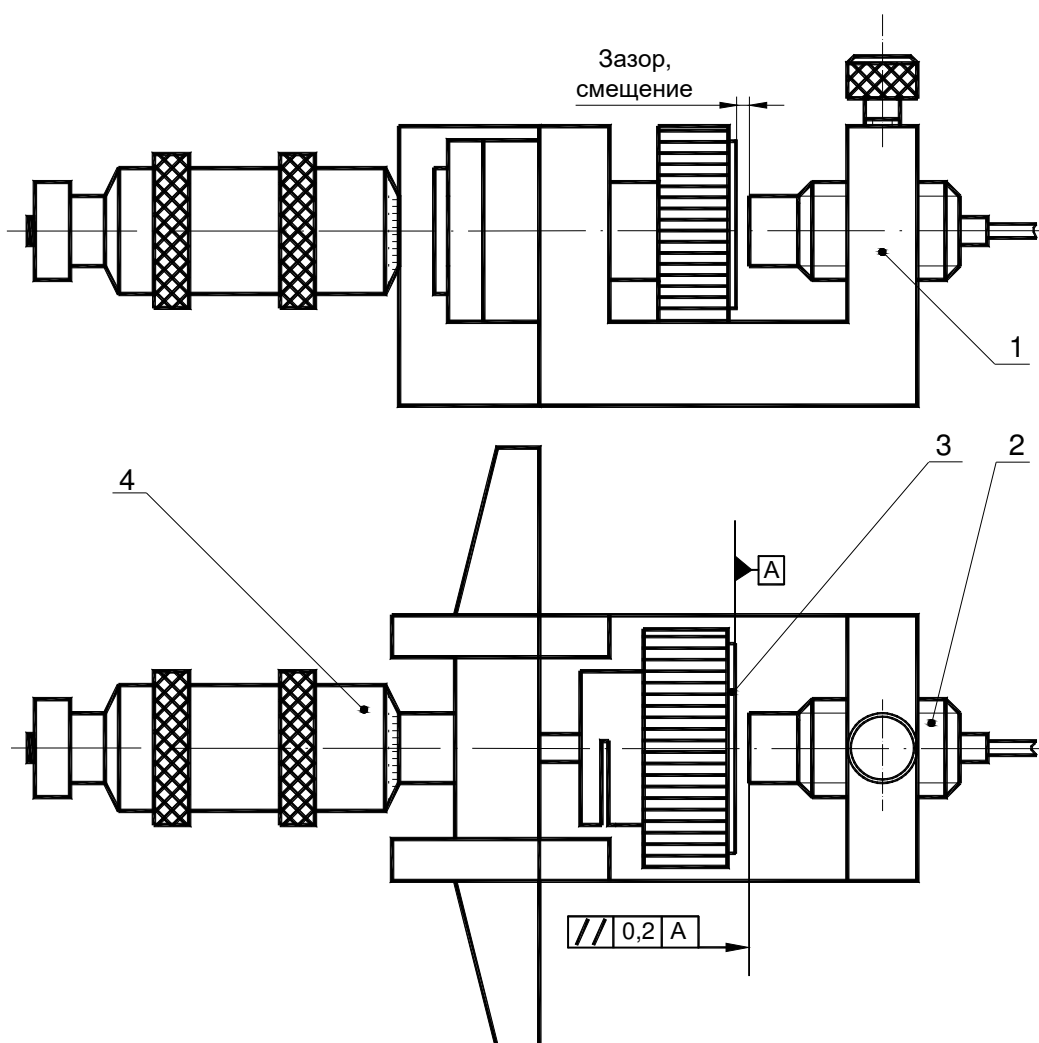
Датчик	Гайка	$d$ , мм	$S_n$ , мм
ДВТ10, ДВТ10Ех	поз.12	M10x1	$1,5 \pm 0,1$
ДВТ20, ДВТ20Ех	поз.2	M16x1	$3,0 \pm 0,1$

Рисунок Л.31

**Приложение М**

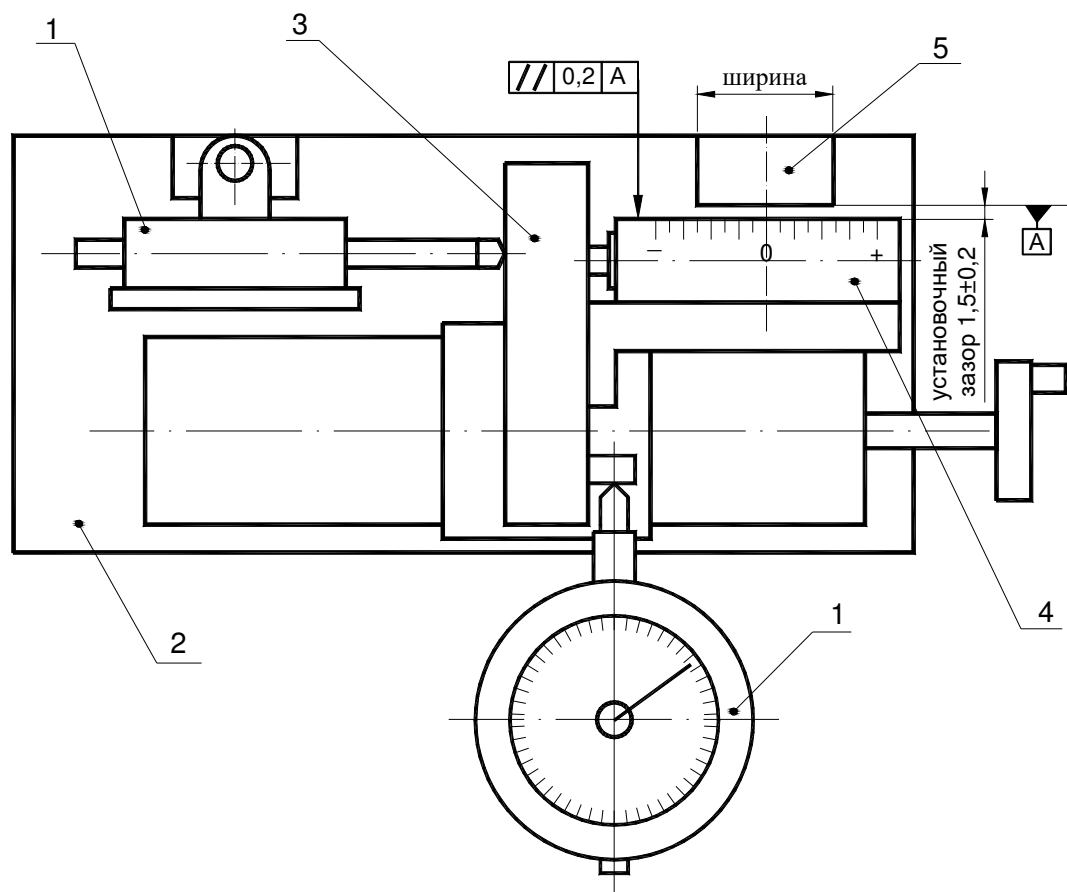
(обязательное)

**Установка датчиков на стендах, приспособлениях**



- 1 – Стенд СП10;
- 2 – Датчик;
- 3 – Контрольный образец;
- 4 – Глубиномер микрометрический ГМ100.

Рисунок М.1 – Установка датчиков ДВТ10, ДВТ10Ех, ДВТ20, ДВТ20Ех, ДВТ23, ДВТ30 на стенде СП10



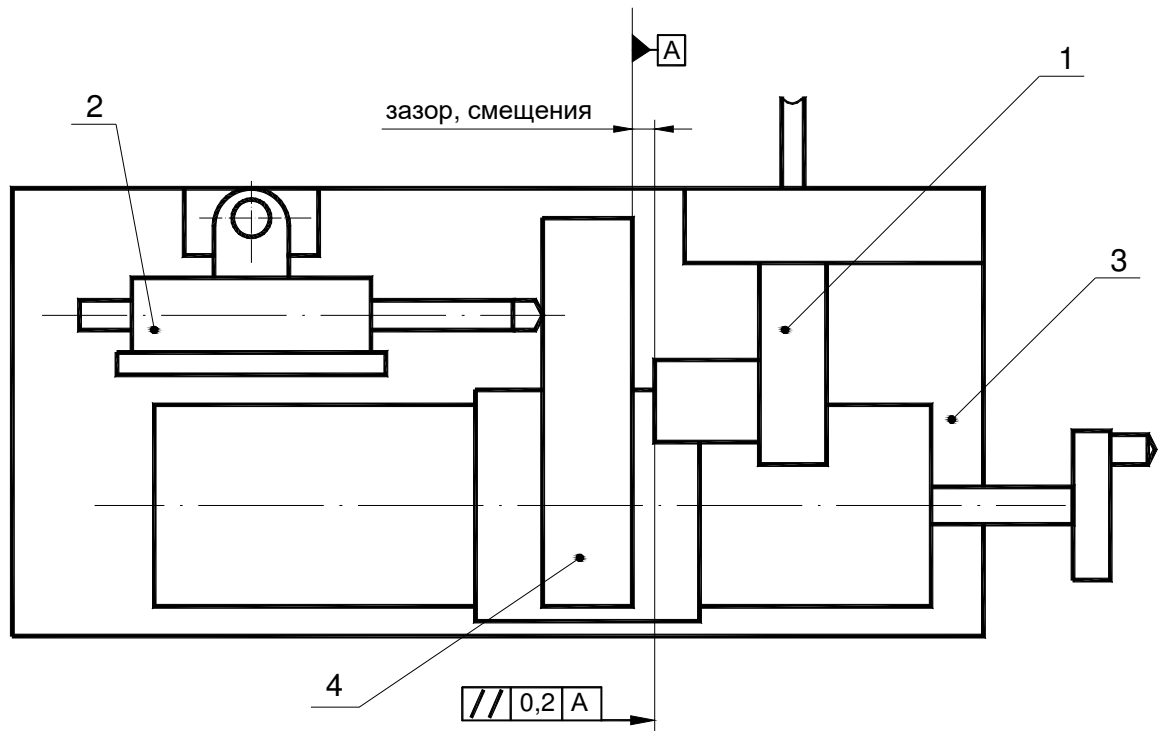
- 1 – Часовой индикатор ИЧ10 (ИЧ50);
- 2 – Стенд СП20;
- 3 – Контрольная плита;
- 4 – Датчик ДВТ40, ДВТ43;
- 5 – Контрольный образец (поясок) ВШПА.421412.061.00.24 или ВШПА.421412.061.00.27.

Примечания:

- "0" – положение датчика и контрольного образца, равное 0,5 диапазона измерения, при значении выходного сигнала преобразователя ( $3 \pm 0,1$ ) мА ( $12 \pm 0,4$ ) мА);
- "+" – направление смещения контрольного образца относительно положения "0", в сторону увеличения выходного тока до 5 мА (20 мА) (диапазон измерения (50 – 100) %);
- "–" – направление смещения контрольного образца относительно положения "0", в сторону уменьшения выходного тока до 1 мА (4 мА) (диапазон измерения (0 – 50) %).

Рисунок М.2 – Установка датчика ДВТ40, ДВТ43 на стенде СП20

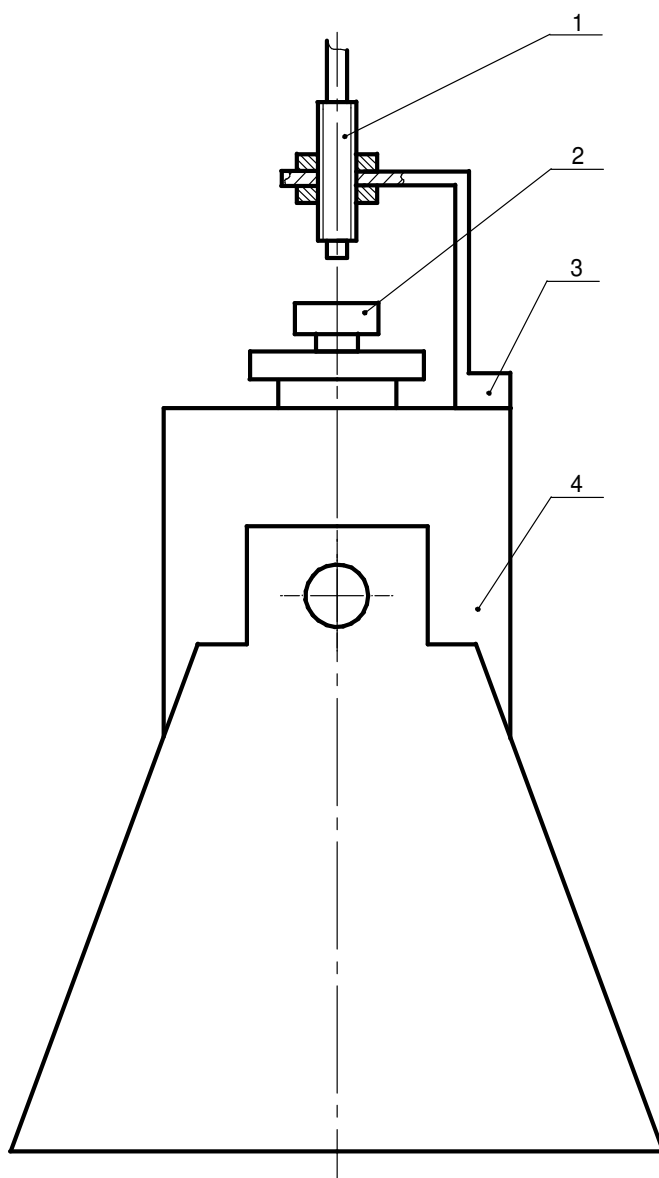




- 1 – Датчик ДВТ60;
- 2 – Часовой индикатор ИЧ10, ИЧ25;
- 3 – Стенд СП20;
- 4 – Контрольный образец.

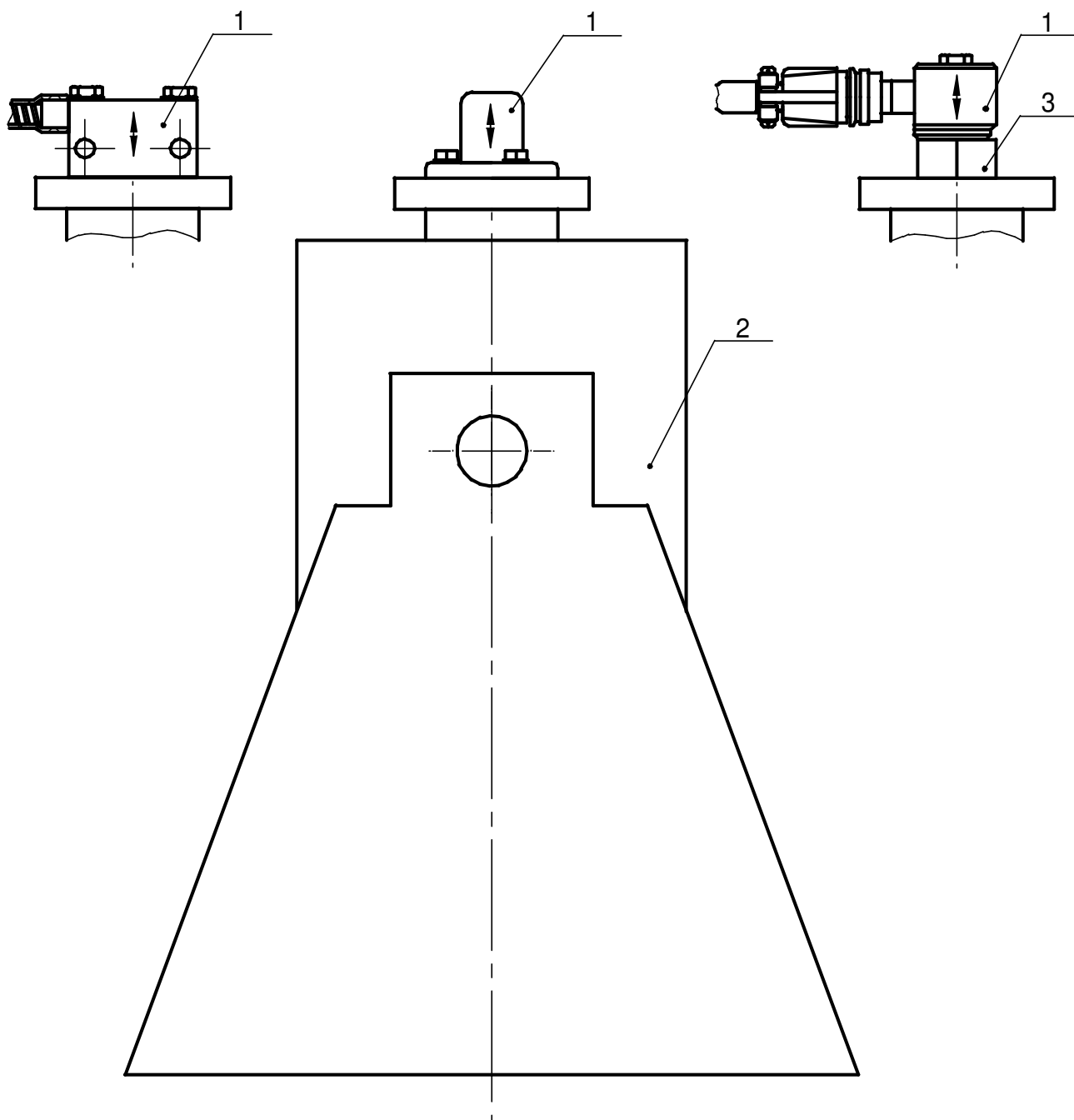
Рисунок М.3 – Установка датчика ДВТ60 на стенде СП20

## Установка датчиков на вибростенде



- 1 – Датчик ДВТ10, ДВТ10Ех;
- 2 – Контрольный образец;
- 3 – Кронштейн ВШПА.421412.197.00.06;
- 4 – Вибростенд.

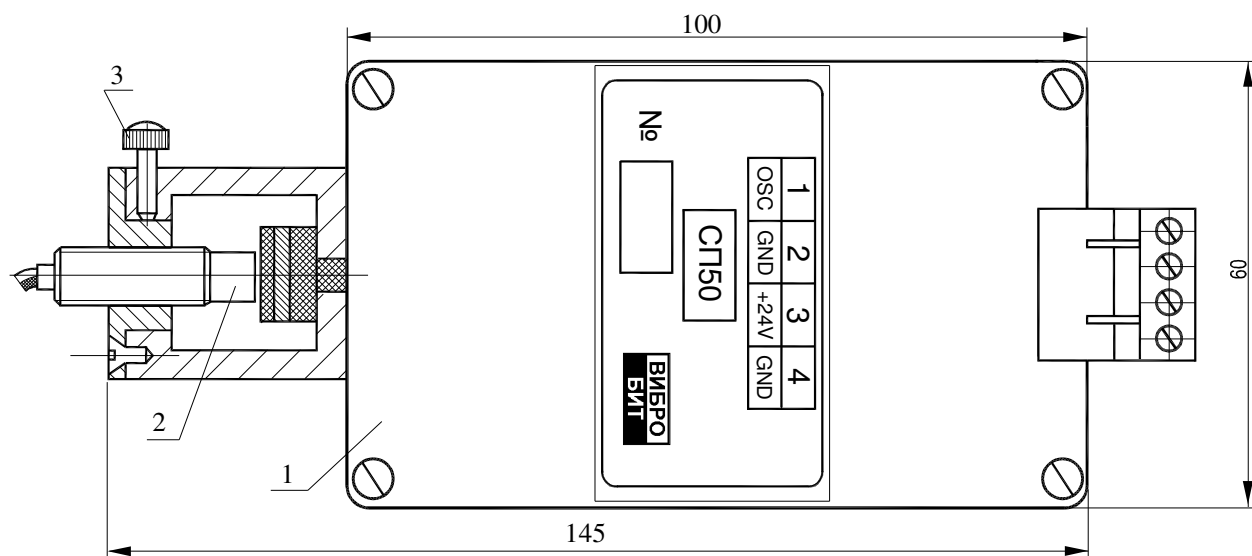
Рисунок М.4 – Установка датчиков ДВТ10, ДВТ10Ех



- 1 – Датчик ДПЭ22МВ, ДПЭ22МВТ, ДПЭ22П, ДПЭ22Ех, ДПЭ23МВ, ДПЭ23МВТ, ДПЭ23П, ДПЭ23Ех, 625В01, ДПЭ24;
- 2 – Вибростенд;
- 3 – Втулка переходная ВШПА.421412.000.79.

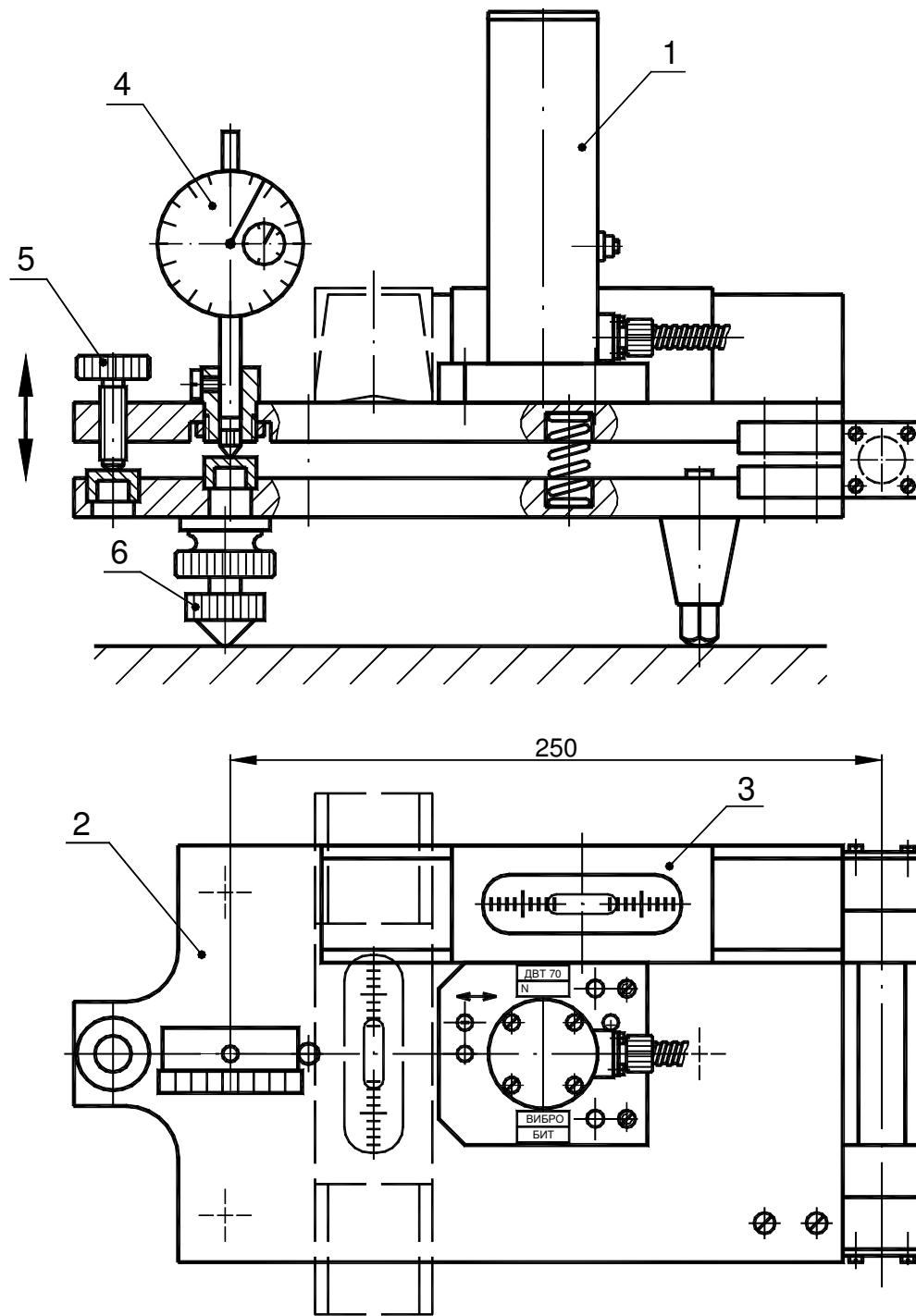
Рисунок М.5 – Установка пьезоэлектрических датчиков

### Приспособление активных потерь СП50



- 1 – Приспособление СП50;
- 2 – Датчик ДВТ10, ДВТ10Ех;
- 3 – Стопорный винт.

Рисунок М.6 – Установка датчиков ДВТ10, ДВТ10Ех



- 1 – Датчик ДВТ70;
- 2 – Приспособление СП60;
- 3 – Уровень брусковый 200 – 0,02 ГОСТ 9392-89;
- 4 – Индикатор часовой ИЧ 10 кл.1 ГОСТ 577-68;
- 5 – Винт регулировочный;
- 6 – Винт установочный.

Рисунок М.7 – Установка датчика ДВТ70 на приспособлении СП60

**Приложение Н**

(обязательное)

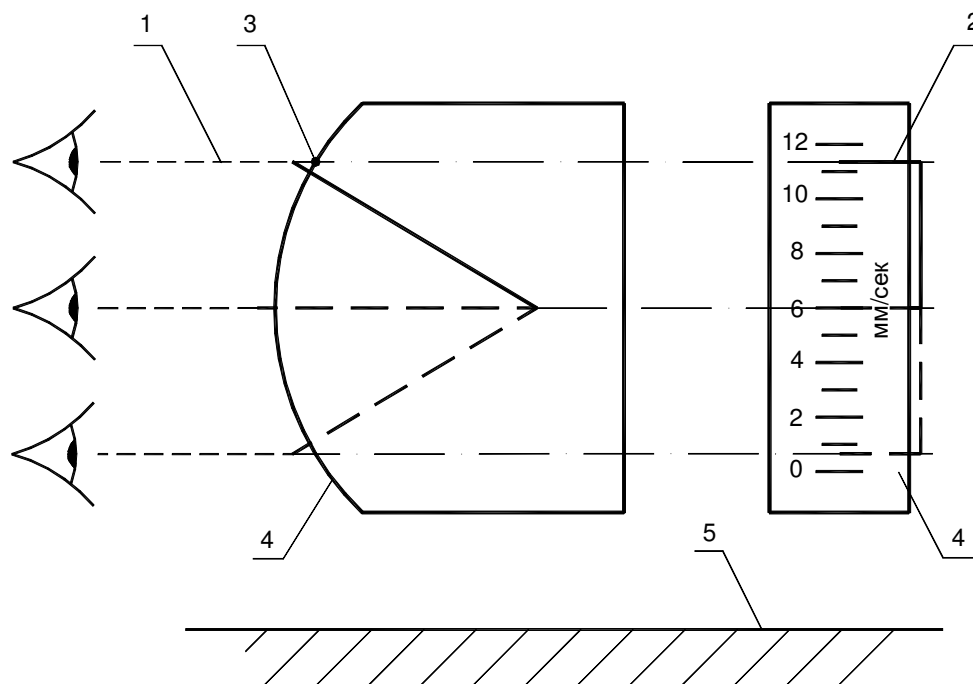
**Снятие показания стрелочного прибора**

Установить плату (блок) контроля так, чтобы стрелочный прибор находился в вертикальном положении.

Луч зрения должен быть горизонтален.

Показание – проекция копы стрелки на шкалу в соответствии с рисунком Н.1.

Примечание – При отсутствии напряжения питания показание может отличаться от нижнего значения шкалы, что не является неисправностью.



- 1 – Луч зрения;
- 2 – Копье стрелки;
- 3 – Показание;
- 4 – Шкала;
- 5 – Горизонт.

Рисунок Н.1

**Приложение П**  
(обязательное)  
**Методика регулировки**

П.1 Расположение органов регулирования указано в приложении К

П.2 Датчики ДВТ10, ДВТ20, ДВТ30, ДВТ50, ДВТ60 с преобразователями ИП34, датчик ДВТ82, датчики ДВТ10Ех, ДВТ20Ех с преобразователем ИП34Ех

– Установить на стенде нулевой зазор датчика. Резистором 2 установить выходной ток преобразователя 1(4)мА.

– Установить на стенде смещение равное 50 % диапазона измерения, а резистором 1 установить выходной ток 3 (12) мА (установка коэффициента преобразователя в начале диапазона измерения). При изменении коэффициента преобразователя изменяется и начальный ток преобразователя 1 (4) мА, поэтому его надо восстанавливать при нулевом зазоре. Операция установки 1(4) и 3 (12) мА производится несколько раз методом последовательного приближения.

– Установить на стенде смещение равное 100 % диапазона измерения, а резистором 3 установить выходной ток преобразователя 5 (20) мА.

– Проверить выходную характеристику преобразователя во всем диапазоне измерения (0; 12,5; 25; 50; 75; 100 %). Определить погрешность измерения в указанных точках. Если погрешность измерения выходит за пределы допустимого значения, то необходимо произвести точную регулировку преобразователя. Точная регулировка производится указанным выше методом. Выходная характеристика преобразователя должна быть такой, что бы погрешность измерения соответствовала техническим требованиям.

П.3 Датчик ДВТ40, ДВТ43 с преобразователем ИП42, ИП43

– Установить датчик на стенде в положение, когда "0" на шкале датчика совпадает с серединой контрольной поверхности – "пояска". Резистором 2 установить выходной сигнал 3 (12) мА.

– Сместить датчик на стенде в сторону отрицательных значений на величину 50 % диапазона измерения. Резистором 3 установить выходной сигнал преобразователя 1 (4) мА.

– Проверить выходную характеристику преобразователя во всем диапазоне измерения (0; 12,5; 25; 50; 75; 100 %). Определить погрешность измерения в указанных точках. Если погрешность измерения выходит за пределы допустимого значения, то необходимо произвести точную регулировку преобразователя. Выходная характеристика преобразователя должна быть такой, чтобы погрешность измерения соответствовала техническим требованиям.

#### П.4 Изменение варианта плат контроля по выходу сигнала постоянного тока

- Установить перемычки согласно рисункам К.1 – К.5.
- Установить потенциометром начальный ток унифицированного сигнала (0; 4 мА) при нулевом входном сигнале.
- Проверить соответствие конечного значения выходного тока максимальному входному сигналу.

#### П.5 Датчики ДВТ10, ДВТ10Ех, ДВТ30 с компаратором К22, К22Ех

- Установить датчик на оборудовании согласно рисункам Л8, Л9.
- Напряжение на выходе 2 компаратора К22 (К22Ех), относительно корпуса или общего провода при контрольной поверхности «Паз» и расположением датчика над поверхностью вала, должно быть не более 5 В (U1) для К22 и 3 В (U1) для К22Ех, а при расположении датчика над пазом не менее 11 В (U2) для К22 и 9 В (U2) для К22Ех.
- Регулировка напряжения производится резистором 1 (рисунок К.12). Выходной ток К22 (К22Ех) по выходу 1 должен быть при расположении датчика над валом 1 (4) мА, а над пазом – 5 (20) мА.
- Работа компаратора заключается в сравнении напряжения на выходе 2 с напряжением уставки, которое равно 8 В для К22, 6 В для К22Ех и задается резистором 2 (рисунок К.12). Для стабильной работы компаратора необходимо гарантированное превышение уставки и гарантированное несрабатывание в двух информативных состояниях ротора относительно датчика при вибрации и смещении ротора.
- Если напряжение U1 равно 1-2 В (менее 1 В для К22Ех) или более 7 В (5 В для К22Ех), то необходимо переградуировать К22(К22Ех), изменив значение постоянного резистора в цепи переменного резистора 1 таким образом, чтобы напряжение было в пределах  $(5 \pm 1)$  В ( $(3 \pm 1)$  В для К22Ех), или изменить резистором 2 напряжение уставки. Диапазон изменения напряжения уставки (0-8,5) В для К22 ((0-9,5) В для К22Ех). Возможна корректировка U1 изменением зазора датчика.

#### П.6 Датчики ДПЭ, 625В01 с ИП24, ДПЭ24 с ИП24

П.6.1 Установить датчик на вибростенде согласно рисунку М6.

П.6.2 Установить по выходу 1 сопротивление нагрузки R, равное  $(2 \pm 0,005)$  кОм.

П.6.3 Установить резистором 3 на выходе 2 постоянный ток 1 (4) мА (для ДПЭ23).

П.6.4 Установить на стенде значение виброскорости V, мм/с, равное 100 % диапазона измерения.

П.6.5 Установить резистором 1 на выходе 1 переменное СКЗ напряжение U, В, вычисляемое по формуле:



$$U=V \cdot R \cdot K_p, \quad (\text{П.1})$$

где  $V$  – значение виброскорости по стенду, мм/с;

$R$  – сопротивление нагрузки, 2 кОм;

$K_p$  - номинальное значение коэффициента преобразования, определяемое по таблице 12, мА\*с/мм.

П.6.6 Установить резистором 2 на выходе 2 постоянный ток 5 (20) мА (для ДПЭ23).

П.6.7 Выключить вибростенд .

П.6.8 Повторить пункты П.6.3, П.6.4, П.6.5, П.6.6.

## Приложение Р

(справочное)

## Форма спецификации заказа сборочных единиц аппаратуры «Вибробит 100»

Пример заполнения спецификации приведен в таблице Р.1

Таблица Р.1

Наименование и тип	Вариант исполнения (маркировка)	Количество, шт.	Примечание
Датчик вихретоковый ДВТ10	40 * 0,5	3	0,5 м
Преобразователь измерительный ИП34	А * 02 * 10 * 5	3	
Плата контроля ПК10	В * 1 – 0 – 1	3	
Кабель КС10	5	3	5 м
Каркас "Евромеханика 19" 3U 84HP (ЗНЕ – 84 – ТЕ)	–	1	
Шкаф PS 4000 RITTAL 1800x600x600	–	1	
Коробка разъемов КР10	–	3	
Коробка преобразователей КП12	–	2	
Стенд проверочный СП10	–	1	
Комплект В10	В * 3 – 0 – 5	2	L <sub>дат</sub> =50 мм, L <sub>каб</sub> =5 м
Комплект В32	А * 12	7	L <sub>каб</sub> =7 м
Комплект В40	А * 4 * 1	1	ДВТ10, БИ23-2шт

Графы "Наименование и тип", "Примечание" заполняются в соответствии с пунктом 1.2 и приложениями Е, Ж.

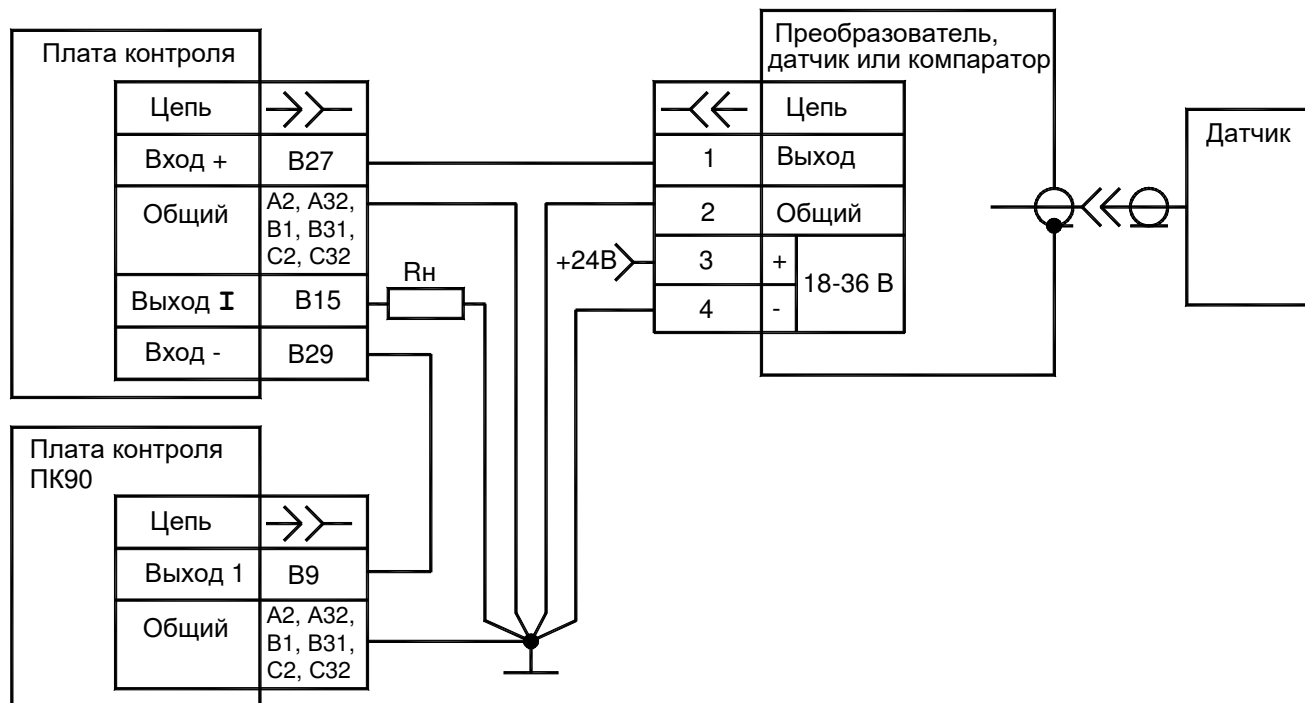
Графа "Вариант исполнения (маркировка)" заполняется в соответствии с пунктом 1.3 и приложениями Д, И.

### Приложение С

(справочное)

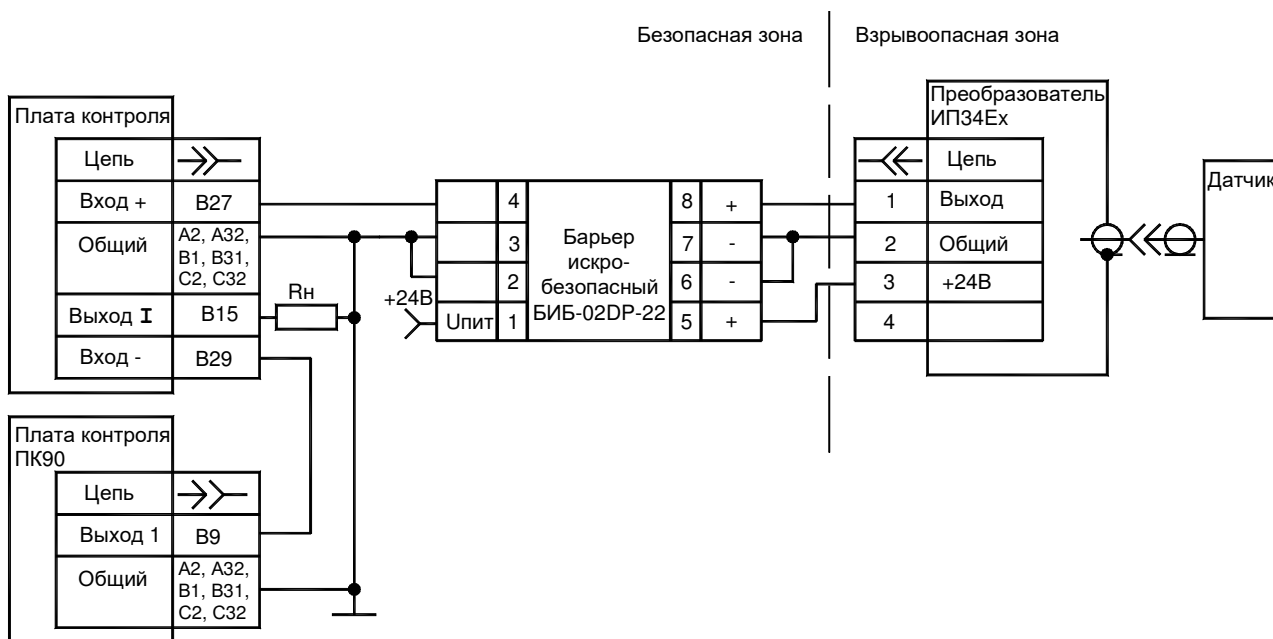
#### Схемы электрические принципиальные каналов измерения \*

##### С.1 Измерение параметра смещения и виброперемещения платами контроля



$R_n$  – сопротивление нагрузки унифицированного сигнала.

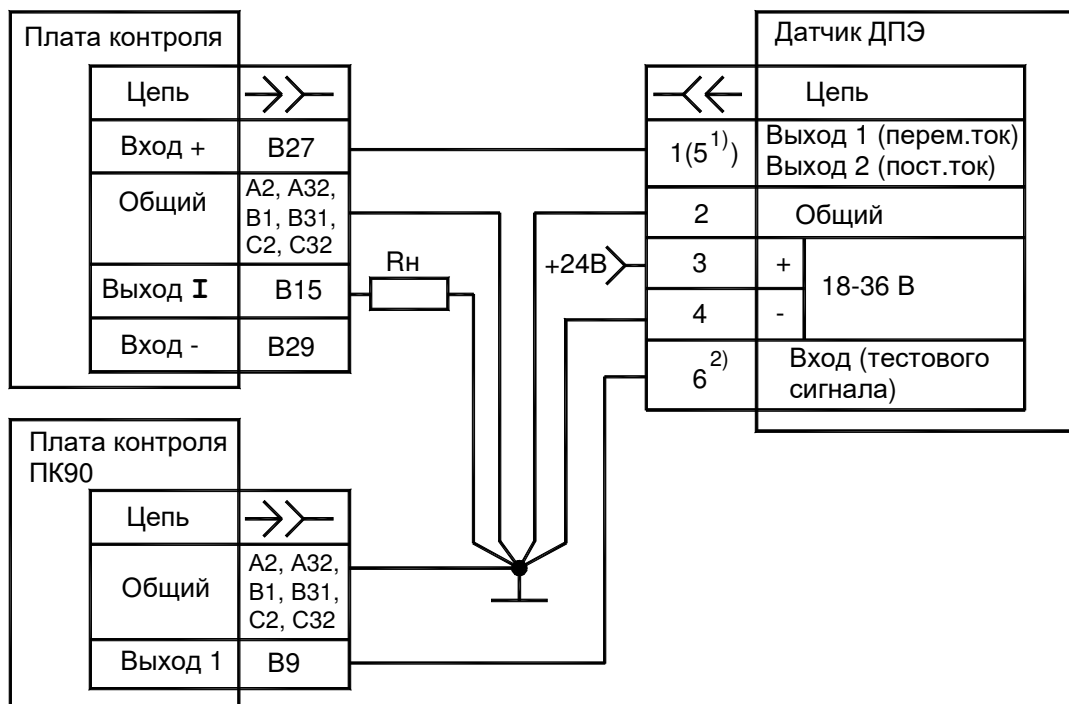
##### С.2 Измерение параметра смещения и виброперемещения платами контроля через искробезопасный барьер



$R_n$  – сопротивление нагрузки унифицированного сигнала.

\* В пунктах Т.1, Т.2, Т.5, Т.6, Т.9, Т.11 изображены датчики, преобразователи, компараторы с коаксиальным разъемом.

С.3 Измерение параметра виброскорости платами контроля

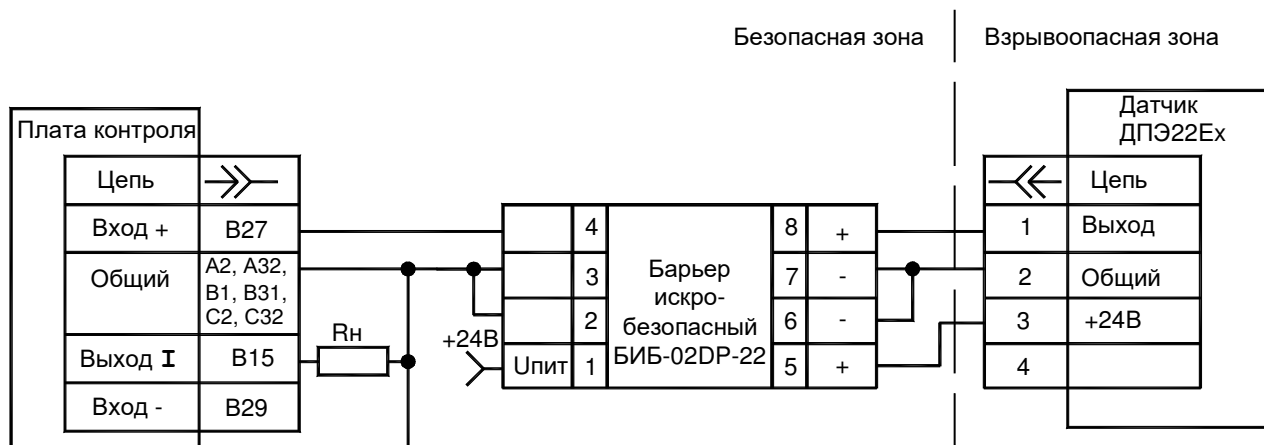


1) - зависит от входного сигнала платы контроля

2) - для датчиков ДПЭ23МВ, ДПЭ23МВТ, ДПЭ23П

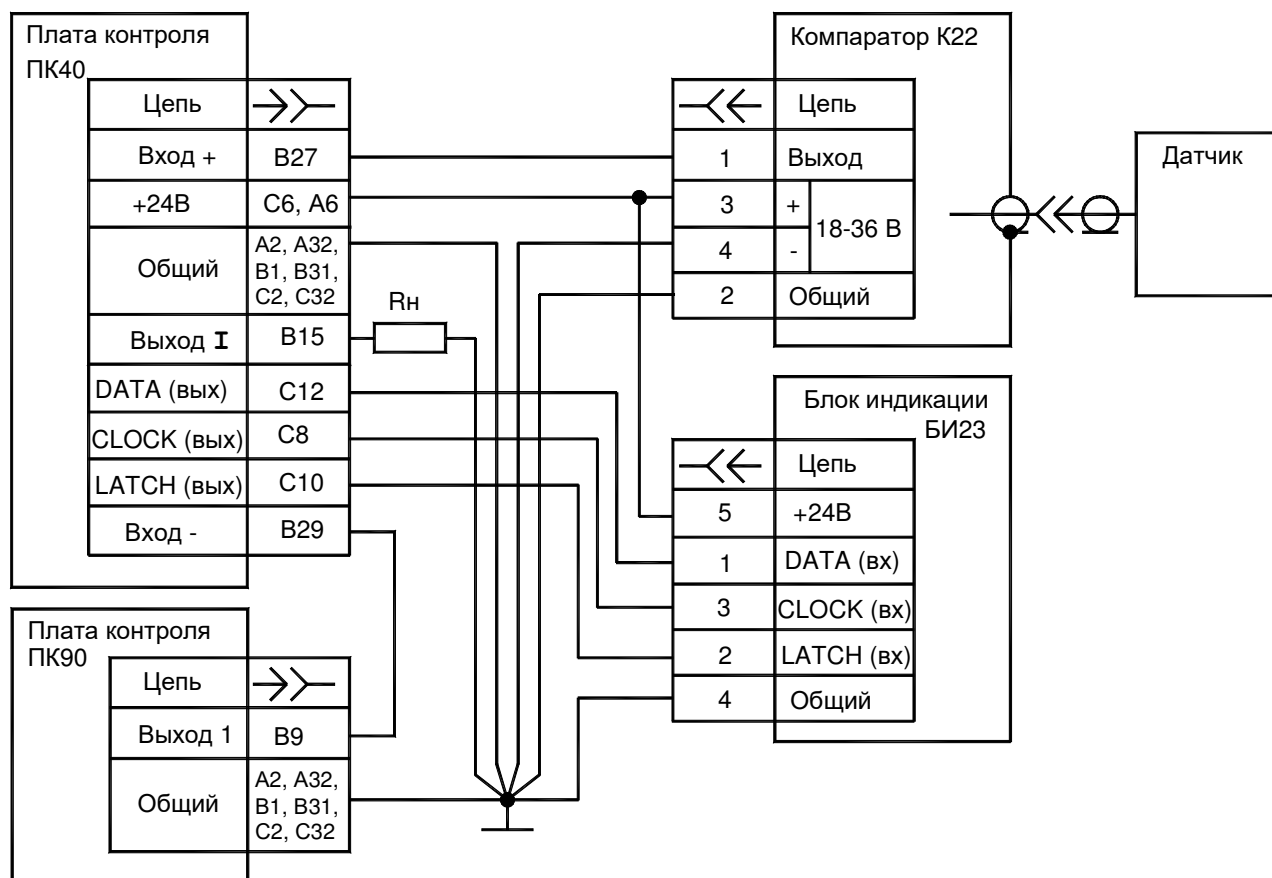
R<sub>н</sub> – сопротивление нагрузки унифицированного сигнала.

С.4 Измерение параметра виброскорости платами контроля через искробезопасный барьер



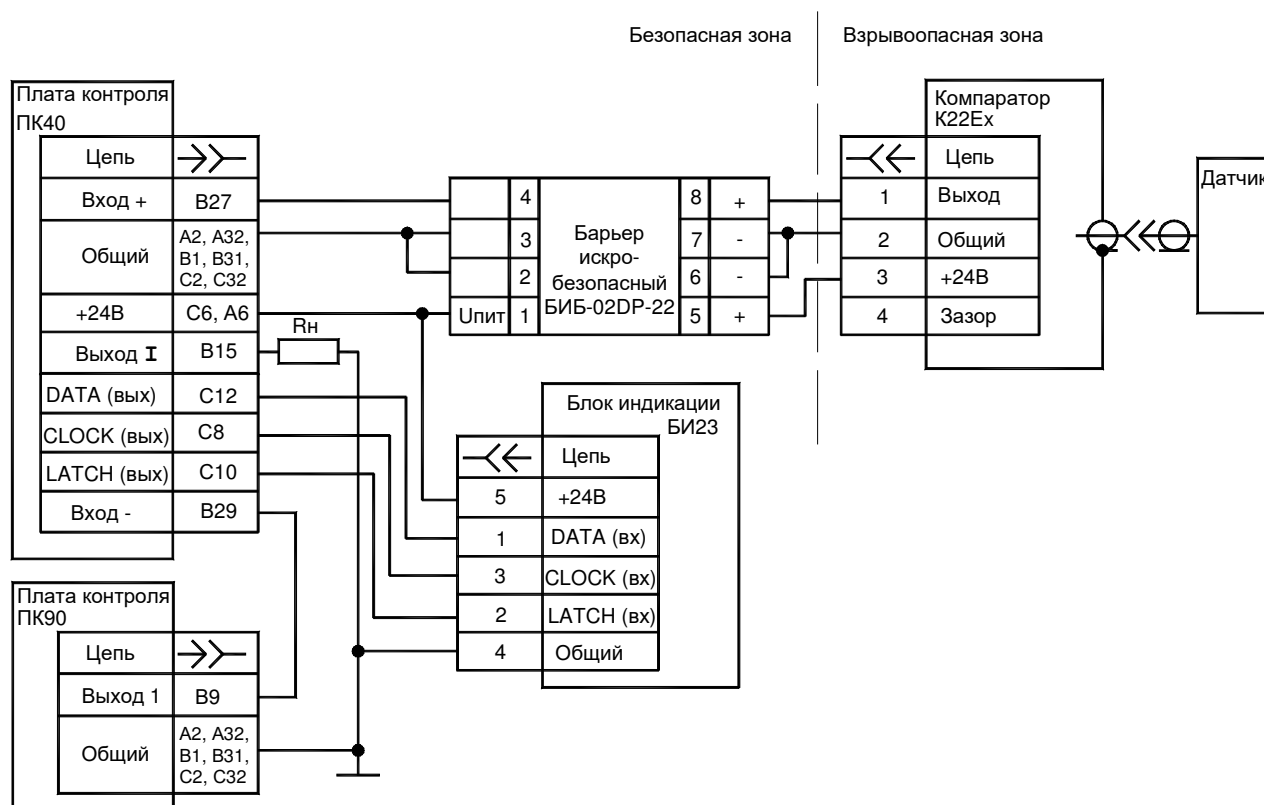
R<sub>н</sub> – сопротивление нагрузки унифицированного сигнала.

С.5 Измерение оборотов



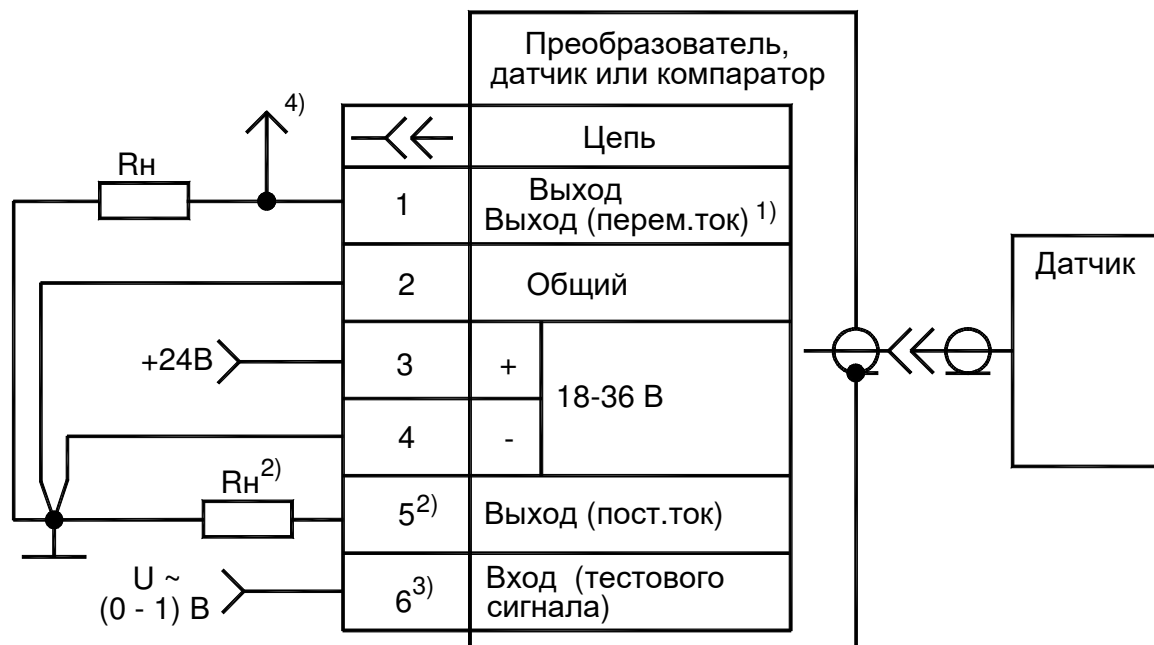
$R_H$  – сопротивление нагрузки унифицированного сигнала.

С.6 Измерение оборотов через искробезопасный барьер



$R_H$  – сопротивление нагрузки унифицированного сигнала.

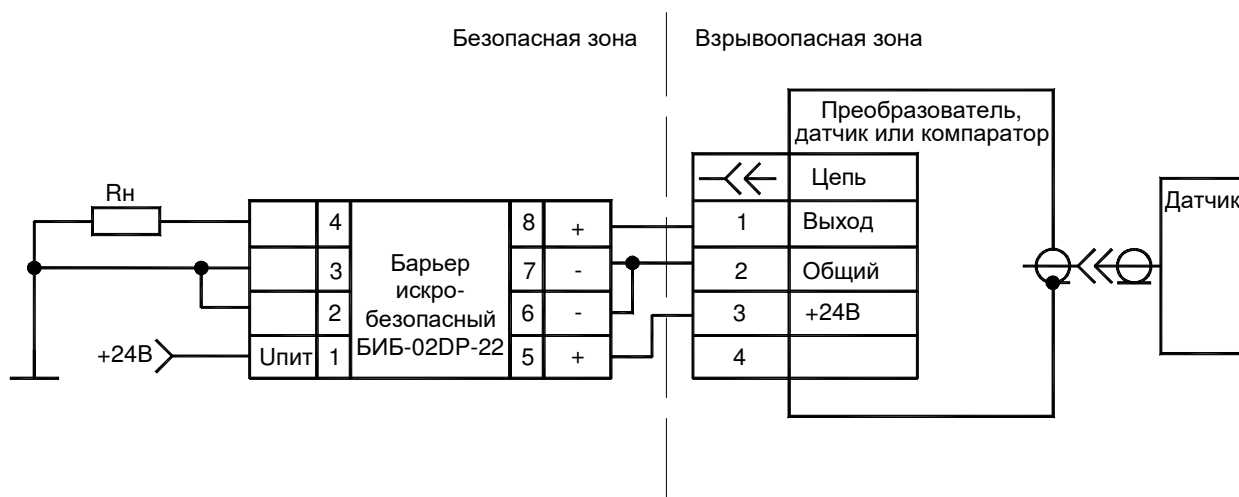
С.7 Самостоятельно применяемые датчики, преобразователи и компараторы



- 1) - для датчиков ДПЭ и преобразователей ИП36, ИП37;
- 2) - для датчиков ДПЭ23МВ, ДПЭ23МВТ, ДПЭ23П и преобразователей ИП36, ИП37;
- 3) - для датчиков ДПЭ;
- 4) - выходной сигнал – переменное напряжение, входное сопротивление не менее 1 МОм.

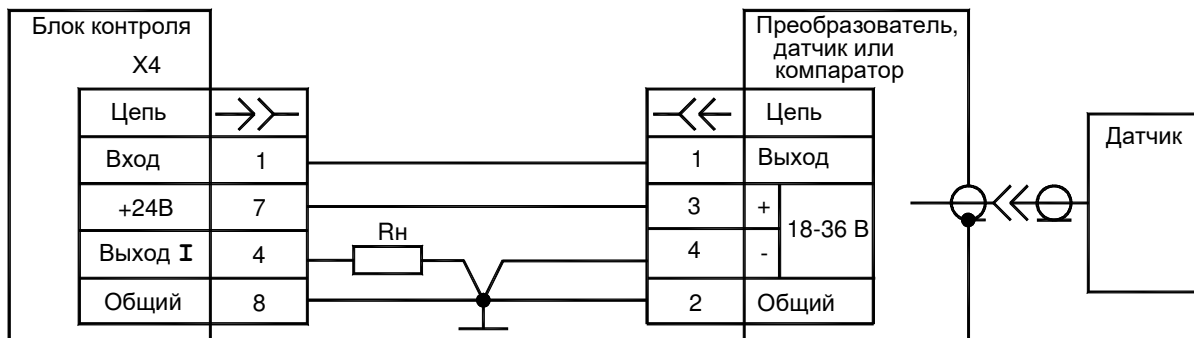
$R_H$  – сопротивление нагрузки унифицированного сигнала.

С.8 Самостоятельно применяемые датчики, преобразователи и компараторы, включаемые через искробезопасный барьер



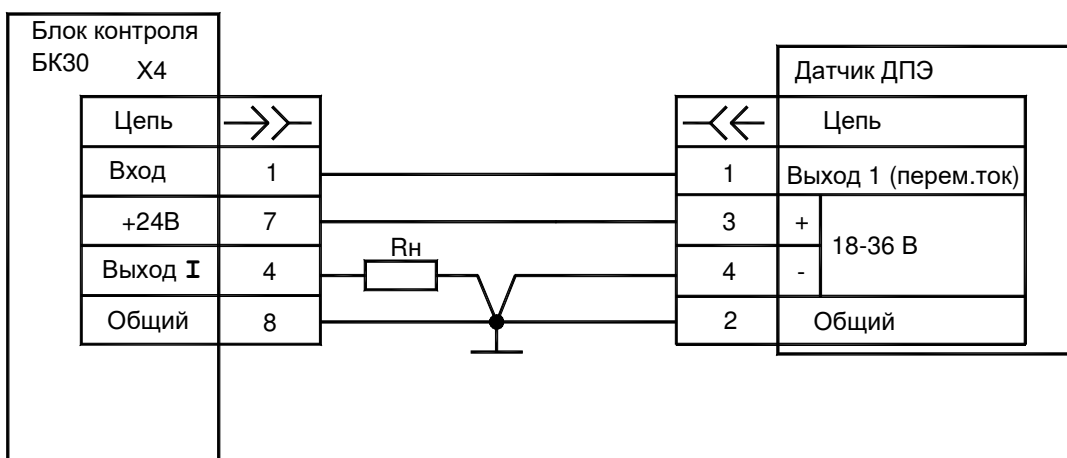
$R_H$  – сопротивление нагрузки.

С.9 Измерение параметра смещения и виброперемещения блоками контроля БК10, БК20



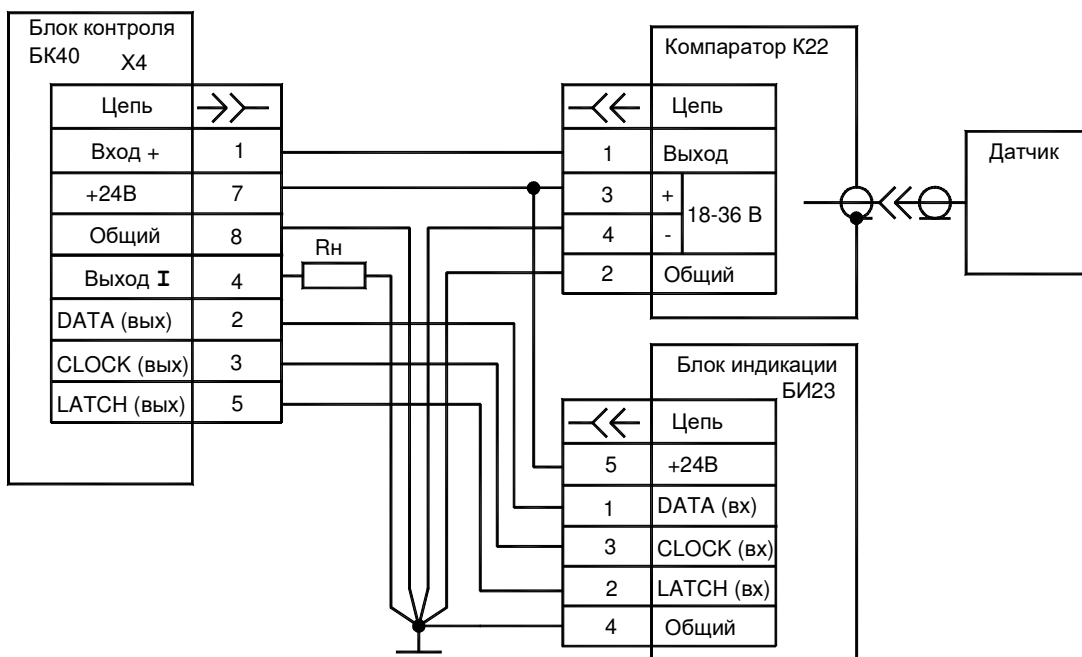
$R_H$  – сопротивление нагрузки унифицированного сигнала.

С.10 Измерение параметра виброскорости блоками контроля БК30



$R_H$  – сопротивление нагрузки унифицированного сигнала.

С.11 Измерение параметра блоками контроля БК40



$R_H$  – сопротивление нагрузки унифицированного сигнала.

## Приложение Т

(обязательное)

## Комплектность крепежа при установке аппаратуры

Таблица Т.1

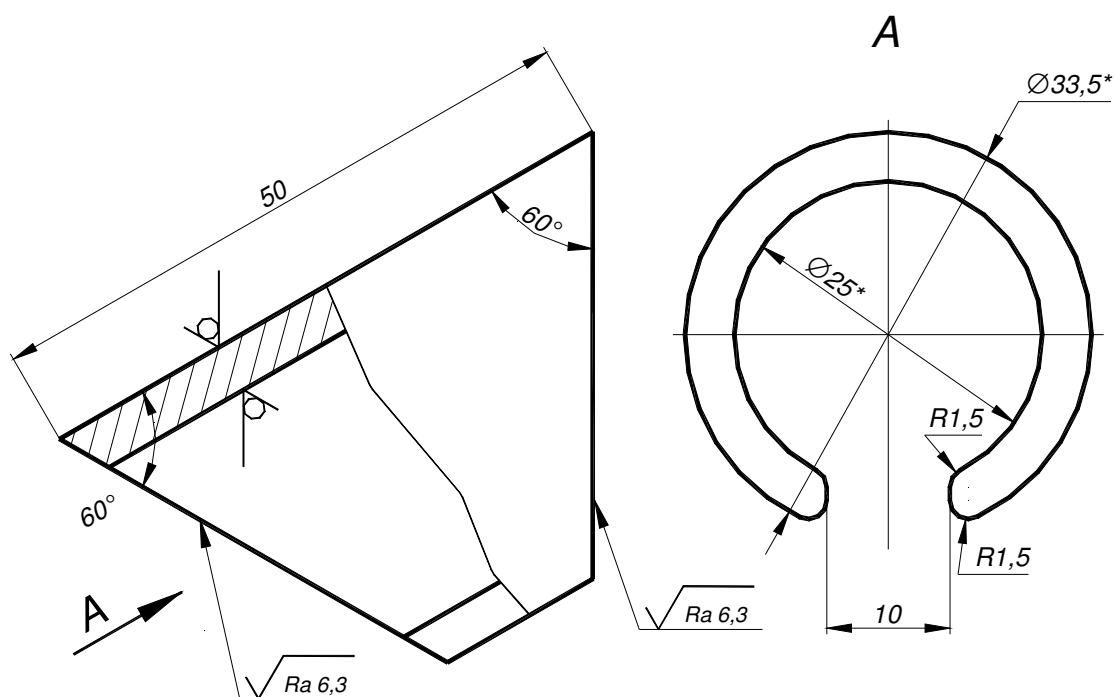
Поз.	Обозначение, ГОСТ	Наименование	Количество, шт.								Примеч.		
			ДВТ10 ДВТ10Ех (на стойке)	ДВТ10 ДВТ10Ех (на МУ11), (в подш.)	ДВТ20 ДВТ20Ех (1к на МУ10), (на МУ11)	ДВТ20 ДВТ20Ех (2к на МУ10)	ДВТ20 ДВТ20Ех (3к на МУ10)	ДВТ30	ДВТ40	ДВТ50		ДВТ60	
1	ВШПА.421412.000.01	Стойка	1	—	—	—	—	—	—	—	—	—	
2	ВШПА.421412.000.04	Гайка	—	—	1 <sup>6)</sup>	4 <sup>3)</sup>	1 (6 <sup>4)</sup>	—	—	—	—	—	М16х1
3	ВШПА.421412.000.16	Шайба	2	—	2 <sup>6)</sup>	4 (2 <sup>3)</sup> )	4 (2 <sup>4)</sup> )	—	—	2	—	—	22 мм
4	ВШПА.421412.000.16-01	Шайба	—	—	2 <sup>5)</sup>	—	—	—	—	—	—	2	35 мм
6	ВШПА.421412.000.19	Скоба	3	3	3	—	3	3	3	—	3	3	един.
7	ВШПА.421412.000.20	Скоба	—	3 <sup>1)</sup>	—	3	3	—	3	—	—	—	дв.
8	ВШПА.421412.000.27	Основание	—	—	—	—	1	—	—	—	—	—	3к
9	ВШПА.421412.000.28	Основание	—	—	—	1	—	—	—	—	—	—	2к
10	ВШПА.421412.000.35	Основание	—	—	1	—	—	—	—	—	—	—	1к
10а	ВШПА.421412.000.15		—	—	—	—	—	—	—	—	—	—	
11	ВШПА.421412.014.00.03	Гайка	—	—	—	—	—	—	2	—	—	—	М20х1
12	ВШПА.421412.018.00.03	Гайка	—	1	—	—	—	—	—	—	—	—	М10х1
17	ГОСТ 7805	Болт М6х16	—	—	2	4 (2 <sup>3)</sup> )	4 (2 <sup>4)</sup> )	—	—	—	—	2	
20	ГОСТ 7805	Болт М6х30	2	—	—	—	—	—	—	—	2	—	
23	ГОСТ 1491	Винт М6х16	—	—	—	—	—	—	—	4	—	—	
26	ГОСТ 17473	Винт М5х8	3	3 (6 <sup>1)</sup> )	3	3	6	3	3	3	3	3	
27	ГОСТ 17473	Винт М6х16	—	—	—	—	—	—	—	—	—	—	
28	ГОСТ 6402	Шайба 4 65Г	—	—	—	—	—	—	—	—	—	—	
29	ГОСТ 6402	Шайба 5 65Г	3	3 (6 <sup>1)</sup> )	3	3	6	3	3	3	3	3	
30	ГОСТ 6402	Шайба 6 65Г	—	—	—	—	—	—	—	4	—	—	
33	ГОСТ 11371	Шайба 6	—	—	—	—	—	—	—	4	—	—	
35	ГОСТ 19034	Трубка 305, ТВ-40А, 5, 20 мм	3	3 (6 <sup>1)</sup> )	3	3	6	3	3	3	3	3	



Продолжение таблицы Т.1

Поз.	Обозначение, ГОСТ	Наименование	Количество, шт.										Примеч.
			ДВТ21	ДВТ70	ДВТ82	ИП	ДПЭ		КР10, КР20	КП13, КП23П, КП23В	МУ10	МУ11	
							МВ Ех	П					
3	ВШПА.421412.000.16	Шайба	—	—	—	—	—	—	2	—	—	2	22 мм
4	ВШПА.421412.000.16-01	Шайба	—	—	—	—	—	2	—	—	2	—	35 мм
5	ВШПА.421412.000.18	Кожух	—	—	1	—	—	—	—	—	—	—	По требова- нию
14	ВШПА.421412.060.00.12	Винт	—	—	2	—	—	—	—	—	—	—	
18	ГОСТ 7805	Болт М6х20	—	—	—	—	—	—	—	—	—	2	
19	ГОСТ 7805	Болт М6х25	—	3	—	—	—	—	—	—	2	—	
20	ГОСТ 7805	Болт М6х30	—	—	—	—	—	—	2	—	—	—	
20а	ГОСТ 7805	Болт М6х40	—	—	—	—	—	2	—	—	—	—	
22	ВШПА.421412.000.75-01	Винт с отверстиями	—	—	—	—	—	3	—	—	—	—	
24	ГОСТ 17473	Винт М4х10	—	—	2 <sup>2)</sup>	—	—	—	—	—	—	—	
25	ГОСТ 17473	Винт М4х30	—	—	—	2	2	—	—	—	—	—	
27	ГОСТ 17473	Винт М6х16	—	—	—	—	—	—	—	2	—	—	
28	ГОСТ 6402	Шайба 4 65Г	—	—	2 <sup>2)</sup>	2	5	—	—	—	—	—	
29	ГОСТ 6402	Шайба 5 65Г	—	—	2	—	—	—	—	—	—	—	
30	ГОСТ 6402	Шайба 6 65Г	—	3	—	—	—	—	—	2	—	—	
31	ГОСТ 10450	Шайба 4	—	—	2 <sup>2)</sup>	2	5	—	—	—	—	—	
33	ГОСТ 11371	Шайба 6	—	3	—	—	—	—	—	2	—	—	
34	ВШПА.421412.033.00.04	Гайка	1	—	—	—	—	—	—	—	—	—	М27х1
1) - При установке двух датчиков 2) - Крепление кожуха; 3) - При установке на основании ВШПА.421412.000.28-01;							4) - При установке на основании ВШПА.421412.000.27-01; 5) - При установке на основании ВШПА.421412.000.15; 6) - При установке на основании ВШПА.421412.000.35.						

Приложение У  
(рекомендуемое)  
Козырек



1. \*Размеры для справок.
2. Труба  $\square$  - 25 x 3,2 ГОСТ 3262-75  
БСт3 ГОСТ 380 - 2005
3. Технические требования по ОСТ4 Г0.070.014-75.

Рисунок У.1

**Приложение Ф**

(справочное)

**Акт приема-передачи оборудования в ремонт**

№ \_\_\_\_\_ от «\_\_» \_\_\_\_\_ 20\_\_ г.

№ п/п	Наименование оборудования	Зав. №	Год выпуска	Кол-во	Примечание

Оборудование находится на гарантии (поставлялось) на основании: \_\_\_\_\_

\_\_\_\_\_ номер договора, счета

**Представитель заказчика**

**Представитель исполнителя**

\_\_\_\_\_ должность

\_\_\_\_\_ должность

/

/

\_\_\_\_\_ подпись

\_\_\_\_\_ ФИО

\_\_\_\_\_ подпись

\_\_\_\_\_ ФИО

**МП**

**МП**

Дата передачи (отгрузки) оборудования

Дата приема оборудования

«\_\_» \_\_\_\_\_ 20\_\_ г.

«\_\_» \_\_\_\_\_ 20\_\_ г.

