



**ОБЩЕСТВО С ОГРАНИЧЕННОЙ ОТВЕТСТВЕННОСТЬЮ
НАУЧНО-ПРОИЗВОДСТВЕННОЕ ПРЕДПРИЯТИЕ
«ВИБРОБИТ»**

**АППАРАТУРА КОНТРОЛЬНО-ИЗМЕРИТЕЛЬНАЯ
«ВИБРОБИТ 500»**

Модуль тестирования

MT530-GNA01-LR

MT530-GNB01-LR

MT530-GNB01-EA

MT530-GNI01-LR

MT530-GNI01-EA

Руководство по эксплуатации

ВШПА.421412.530.110 РЭ

Тел/Факс +7 863 218-24-75
Тел/Факс +7 863 218-24-78
info@vibrobit.ru
www.vibrobit.ru

Редакция 1 от 06.05.2022
#148290

Принятые сокращения

- АСКВМ - Автоматизированная система контроля вибрации и механических величин
- АСУ ТП - Автоматизированная система управления технологическим процессом
- АЦП - аналого-цифровой преобразователь
- ИД - идентификационные данные
- ОК - открытый коллектор
- ПК - персональный компьютер
- ПО - программное обеспечение
- ЦАП - цифро-аналоговый преобразователь

Содержание

1. ОБЩИЕ СВЕДЕНИЯ.....	5
2. ТЕХНИЧЕСКИЕ ХАРАКТЕРИСТИКИ.....	6
3. РАБОТА МОДУЛЯ.....	9
3.1. Средства индикации и управления.....	9
3.2. Начало работы.....	10
3.2.1. Включение питания.....	10
3.2.2. Сброс модуля.....	10
3.2.3. Команда «Сохранить все параметры».....	10
3.2.4. Доступ на запись.....	10
3.3. Структура модуля.....	11
3.4. Контроль состояния модуля.....	13
3.4.1. Идентификационные данные.....	13
3.4.2. Контрольные суммы CRC32 параметров модуля.....	13
3.4.3. Контроль состояния модуля.....	13
3.5. Генератор тестового сигнала.....	14
3.5.1. Инженерные настройки генератора.....	14
3.5.2. Настройка каналов генератора.....	15
3.5.3. Калибровка каналов генератора.....	18
3.5.4. Контроль состояния каналов генератора.....	18
3.5.5. Дистанционное управление.....	19
3.6. Генератор фоновых сигнала.....	19
3.7. Логическая сигнализация.....	20
3.7.1. Логические выходы.....	20
3.7.2. Внутренние логические порты (виртуальные выходы).....	20
3.7.3. Логические входы (аппаратные).....	20
3.7.4. Логические входы (программные).....	20
4. ЦИФРОВЫЕ ИНТЕРФЕЙСЫ УПРАВЛЕНИЯ.....	21
4.1. Интерфейс RS485.....	21
4.2. Интерфейс CAN2.0B (базовые функции).....	21
4.3. Интерфейс USB.....	21
4.4. Параметры настройки и текущее состояние модуля (таблицы адресов).....	22
4.4.1. Управляющие команды.....	28
5. ПРОГРАММНОЕ ОБЕСПЕЧЕНИЕ.....	29
ПРИЛОЖЕНИЯ.....	30
А. Расположение органов регулировки на плате модуля.....	30
В. Назначение контактов коммутационных разъемов модуля.....	31

1. ОБЩИЕ СВЕДЕНИЯ

Модули тестирования MT530-GNB01-LR(EA), MT530-GNI01-LR(EA) предназначены для подачи на вход измерительных модулей сигналов, имитирующих работу датчиков, кроме датчиков температуры. Варианты исполнения модулей представлено в таблице 1.

Основные функциональные характеристики модуля:

- Генерация тестового сигнала
 - формирование постоянных, переменных и тахометрических сигналов
 - подмешивание переменного сигнала к сигналу датчика (GNA01, GNB01)
 - выход 0-10В пропорциональный сигналу датчика для подключения внешних измерительных приборов
 - дистанционное управление сигналами тестирования (GNB01, GNI01)
 - ручное управление сигналами тестирования (EA)
 - дублирующие измерительные функции
- Интерфейсы связи:
 - два независимых интерфейса RS485
 - два независимых интерфейса CAN2.0B
 - интерфейс USB (на лицевой панели для настройки модуля)
- Логическая сигнализация:
 - шесть логических выходов типа ОК с защитными диодами от импульсных всплесков
 - один логический вход
 - настройка логических правил в аналитическом виде
- Средства индикации и управления:
 - сигнальные светодиоды Link, Warn, Alarm
 - сигнальные светодиоды состояния каналов тестирования
 - кнопка Test (GNB01, GNI01)
 - энкодер (EA)
- Системные функции
 - контроль напряжения питания и температуры модуля
 - технология доступа к изменению параметров модуля с вводом пароля (4 уровня доступа)
 - расчет контрольной суммы текущих настроек модуля
 - расчет контрольной суммы ПО модуля
- Конструктивные свойства:
 - малогабаритный модуль для установки в блочные каркасы высотой 2U
 - унифицированный присоединительный разъем

Таблица 1. Перечень вариантов исполнения модулей тестирования

Наименование	Основной код исполнения	Обозначение	Примечание
Модуль тестирования MT530	GNA01-LR	ВШПА.421412.530.110	Генератор тестовых сигналов, подмешиваемых к сигналу датчика (первичного преобразователя). Преобразователь сигнала 0-20мА в напряжение 0-10В. Контроль канала измерения. Число каналов контроля 6.
То же	GNB01-LR	ВШПА.421412.530.111	То же Формирователь тестовых сигналов тока. Дистанционное управление.
"	GNB01-EA	ВШПА.421412.530.112	То же Формирователь тестовых сигналов тока. Дистанционное управление. Управление энкодером на лицевой панели модуля.
Модуль тестирования MT530	GNI01-LR	ВШПА.421412.530.114	Формирователь тестовых сигналов напряжения. Дистанционное управление.
"	GNI01-EA	ВШПА.421412.530.115	Формирователь тестовых сигналов напряжения. Дистанционное управление. Управление энкодером на лицевой панели модуля.

2. ТЕХНИЧЕСКИЕ ХАРАКТЕРИСТИКИ

Таблица 2. Основные параметры модулей тестирования MT530-GNA01-LR, MT530-GNB01-LR(EA)

Наименование	Норма
Количество каналов тестирования	6
<u>Сигнал тестирования, подмешиваемый к сигналу датчика</u>	
Разрядность ЦАП, бит	12
Диапазон напряжений генерации (от и до включ.), В	0 – 2,5
Диапазон частот генерации сигнала синусоидальной формы (от и до включ.), Гц	0,5 – 15 000
Выходное сопротивление, Ом, не менее	200
Форма генерируемого сигнала	Настраиваемая
<u>Выход по напряжению ¹⁾</u> (повторение первичного сигнала датчика 0-20мА)	
Диапазон выхода по напряжению, В	0 – 10
Частотный диапазон передачи сигнала датчика (от и до включ.), Гц	0 – 15 000
Внутреннее сопротивление выхода, Ом, не более	1500
Защитные цепи от перенапряжения	Да
Возможность калибровки программными средствами	Отсутствует
<u>Вход измерения</u>	
Диапазоны измерения входного сигнала постоянного тока ²⁾ , мА	0(4) – 20
Входное сопротивление, Ом	28 ± 1 %

Наименование	Норма
Разрядность АЦП, бит	12
Пределы допускаемой основной относительной погрешности измерения постоянного тока по интерфейсам связи, %, не более	±1,0
Диапазоны измерения СКЗ входного сигнала переменного тока ²⁾ , мА	0,10 – 7,07
Диапазон частот измерения ³⁾ , Гц	0,5 – 15 000
Пределы допускаемой основной относительной погрешности измерения СКЗ, размаха переменного тока на базовой частоте по цифровому индикатору и интерфейсам связи, %, не более	±2,0 ⁴⁾
Неравномерность АЧХ измерения СКЗ, размаха переменного тока в рабочем диапазоне частот, %, не более	±4,0 ³⁾
<u>Формирователь тестового сигнала тока⁷⁾</u>	
Разрядность ЦАП, бит	16
Диапазон устанавливаемого тока на выходе (от и до включ.), мА	0 – 22
Диапазон частот генерируемого гармонического сигнала переменного тока, Гц	50 – 15 000
Пределы допускаемой основной относительной погрешности установки на выходе постоянного тока, %, не более	±1,0
Пределы допускаемой основной относительной погрешности установки на выходе СКЗ переменного тока гармонической формы в рабочем диапазоне частот, %, не более	±2,0
Сопротивление нагрузочного резистора ⁵⁾ , Ом	140 ± 1,0
<u>Другие характеристики</u>	
Потребляемый ток, мА, не более	150 ⁶⁾
Габаритный размер, мм, не более	20,1 x 85 x 127
Масса, кг, не более	0,1
Диапазон рабочей температуры окружающего воздуха (от и до включ.), °С	от -40 до +70
Примечания: 1. Индикационный сигнал, не подлежит калибровки и поверки. 2. Электрический диапазон сигнала датчика (первичного преобразователя) должен находиться в диапазоне измерений модуля. 3. Поддиапазон рабочих частот может быть любым, в пределах указанного диапазона рабочих частот модуля. Рабочий диапазон частот определяется при настройке модуля в соответствии с требованиями к реализуемым в системе каналам измерения СКЗ виброскорости, размаха виброперемещения и т. д. 4. Базовая частота определяется при настройке модуля в соответствии с требованиями к реализуемым в системе каналам измерения. 5. Резистор, на который происходит переключение датчика (первичного преобразователя) во время тестирования канала измерения системы. 6. Ток потребления указан без учета тока потребления датчиков и других внешних цепей. 7. В модуле MT530-LR-GNA01 не реализованы.	

Таблица 3. Основные параметры модулей тестирования MT530-GNI01-LR(EA)

Наименование	Норма
Количество каналов тестирования	6
<u>Выход по напряжению</u> ¹⁾ (повторение первичного сигнала датчика)	
Диапазон выхода по напряжению, В	0 – 10
Частотный диапазон передачи сигнала датчика (от и до включ.), Гц	0 – 15 000
Внутреннее сопротивление выхода, Ом, не более	1500
Защитные цепи от перенапряжения	Да
Возможность калибровки программными средствами	Отсутствует
<u>Вход измерения</u>	
Диапазоны измерения входного сигнала постоянного напряжения ²⁾ , В	0 – 24
Входное сопротивление, кОм, не менее	200
Разрядность АЦП, бит	12
Пределы допускаемой основной относительной погрешности измерения постоянного напряжения по интерфейсам связи, %, не более	±1,0
Диапазоны измерения СКЗ входного сигнала переменного напряжения ²⁾ , В	0,02 – 3,5
Диапазон частот измерения ³⁾ , Гц	0,5 – 15 000
Пределы допускаемой основной относительной погрешности измерения СКЗ, размаха переменного напряжения на базовой частоте по цифровому индикатору и интерфейсам связи, %, не более	±2,0 ⁴⁾
Неравномерность АЧХ измерения СКЗ, размаха переменного напряжения в рабочем диапазоне частот, %, не более	±4,0 ³⁾
<u>Формирователь тестового сигнала напряжения</u>	
Разрядность ЦАП, бит	16
Диапазон устанавливаемого напряжения на выходе (от и до включ.), В	0 – 22
Диапазон частот генерируемого гармонического сигнала переменного тока, Гц	50 – 15 000
Пределы допускаемой основной относительной погрешности установки на выходе постоянного напряжения, %, не более	±1,0
Пределы допускаемой основной относительной погрешности установки на выходе СКЗ переменного напряжения гармонической формы в рабочем диапазоне частот, %, не более	±2,0
Выходной ток для питания датчиков стандарта IEPЕ, мА ⁵⁾	16,5 ± 1,0
<u>Другие характеристики</u>	
Потребляемый ток, мА, не более	120 ⁶⁾
Габаритный размер, мм, не более	20,1 x 85 x 127
Масса, кг, не более	0,1
Диапазон рабочей температуры окружающего воздуха (от и до включ.), °С	от -40 до +70
Примечания: 1. Индикационный сигнал, не подлежит калибровки и поверки. 2. Электрический диапазон сигнала датчика (первичного преобразователя) должен находиться в диапазоне измерений модуля. 3. Поддиапазон рабочих частот может быть любым, в пределах указанного диапазона рабочих частот модуля. Рабочий диапазон частот определяется при настройке модуля в соответствии с требованиями к реализуемым в системе каналам измерения СКЗ виброскорости, размаха виброперемещения и т. д. 4. Базовая частота определяется при настройке модуля в соответствии с требованиями к реализуемым в системе каналам измерения. 5. Источник тока, на который происходит переключение датчика (первичного преобразователя) во время тестирования канала измерения системы. 6. Ток потребления указан без учета тока потребления датчиков и других внешних цепей.	

3. РАБОТА МОДУЛЯ

Модули тестирования Аппаратуры предназначены для дублирующего контроля за исправностью каналов измерения, формированию тестовых сигналов, предоставление возможности подключения внешних измерительных приборов. Функции модулей тестирования представлены в таблице 4. Число независимых каналов тестирования – 6.

Таблица 4. Функции модулей тестирования

Функция	Модуль MT530				
	-GNA01-LR	-GNB01-LR	-GNB01-EA	-GNI01-LR	-GNI01-EA
Входной сигнал тока 0 – 20 мА	Да	Да	Да		
Входной сигнал напряжения 0 – 20 В				Да	Да
Контроль исправности канала измерения по постоянному току (напряжению)	Да	Да	Да	Да	Да
Повторение сигнала датчика на выходе CHxx VOLT OUT в диапазоне 0 – 10 В	Да	Да	Да	Да	Да
Генерация тестового переменного сигнала, подмешиваемого к сигналу датчика (контроль корректности вычислений модулем измерительным)*	Да	Да	Да	-	-
<u>Формирователь тестового токового сигнала с замещением сигнала датчика</u>					
Дистанционное управление по интерфейсам связи		Да	Да	Да	Да
Ручное управление энкодером на лицевой панели	-	-	Да	-	Да

При включении режима тестирования сигнал датчика переключается на нагрузочный резистор, чтобы сохранить режим работы датчика (преобразователя), а на вход измерительного модуля подается сигнал от управляемого генератора.

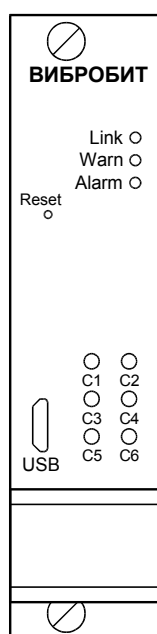
Управлять уровнем сигнала (или частотой), включением/выключением тестирования возможно с помощью энкодера, установленного на лицевой панели модуля MT530-GNB01-EA, MT530-GNI01-EA.

При дистанционном тестировании под управлением ПО верхнего уровня возможно автоматическая установка определенных комбинаций параметров сигналов с проверкой срабатывания соответствующей сигнализации.

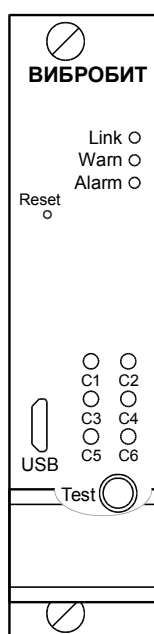
Выполнение тестирования по предопределенной программе в автоматическом режиме позволяет достоверно проверить работоспособность системы и сформировать отчет ее исправности.

3.1. Средства индикации и управления

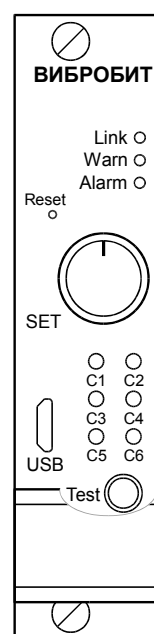
Внешний вид лицевых панелей модулей тестирования представлен на рисунке 1.



а) MT530- GNA01-LR



б) MT530- GNB01-LR
MT530- GNI01-LR



в) MT530- GNB01-EA
MT530- GNI01-EA

Рисунок 1. Внешний вид лицевых панелей модулей тестирования

3.2. Начало работы

3.2.1. Включение питания

Включение питания осуществляется подачей питания +24В.

По включению питания светодиод '**Alarm**' светиться красным цветом в течение одной секунды, модуль ожидает стабилизации напряжения питания (возможность источника питания обеспечить требуемый ток потребления). Затем, параметры работы модуля загружаются из энергонезависимой памяти.

Параметры работы разделены на секции:

- Идентификационные данные
- Системные параметры
- Параметры контроля уровней
- Калибровочные данные
- Параметры логической сигнализации
- Параметры интерфейсов связи

К каждой секции параметров работы в энергонезависимой памяти добавляется контрольная сумма, позволяющая проверить достоверность загруженных данных. Если вычисленная контрольная сумма не совпадает с записанной контрольной суммой в энергонезависимой памяти, то считается, что данные повреждены, и их использовать для работы модуля нельзя.

Каждая секция в энергонезависимой памяти имеет основное и резервное размещение. Если секция параметров из основной секции прочитана с ошибкой, то предпринимается попытка считывания данных из резервной области энергонезависимой памяти.

Если по одной из секций параметров работы обнаружена ошибка (из основной и резервной секции), то работа модуля блокируется, на 6-ом логическом выходе будет присутствовать активный уровень сигнала, светодиод '**Alarm**' на лицевой панели будет светиться красным цветом независимо от настройки пользователем.

После включения питания (сброса) модуля работа логических выходов заблокирована на установленное время. Если работа логических выходов заблокирована, светодиод '**Warn**' мигает.

Допускается, «горячая» замена модуля в блочном каркасе без выключения питания.

3.2.2. Сброс модуля

При сбросе модуля производится аппаратный сброс микроконтроллера и выполняется последовательность действий, соответствующая включению питания. Причинами сброса модуля могут быть:

- Включение питания модуля
- Сброс по команде пользователя (кнопкой '**Reset**' на лицевой панели модуля или командой по цифровым интерфейсам связи)
- Снижение напряжения питания микроконтроллера (неисправность источника питания)
- Сброс по сторожевому таймеру в связи с «зависанием» программы микроконтроллера

Через отверстие на лицевой панели модуля, нажатием на потайную кнопку '**Reset**', установленную на плату модуля, пользователь может выполнить сброс модуля (подается логический сигнал на микроконтроллер, выполняющий аппаратный сброс микроконтроллера и всех периферийных устройств модуля).

3.2.3. Команда «Сохранить все параметры»

При поступлении по интерфейсам связи команды «Сохранить все параметры» в энергонезависимой памяти модуля, нормальная работа модуля останавливается, все логические выходы переводятся в неактивное состояние. Команда «Сохранить все параметры» может быть передана только по интерфейсу USB.

Длительность записи всех параметров в энергонезависимую память не более 10 секунд. Во время записи мигает светодиод '**Warn**'.

После завершения записи производится сброс модуля. Включение светодиода '**Alarm**' после завершения записи сигнализирует о возникшей ошибке.

Примечание. Команда «Сохранить все параметры» действует с учетом полученного уровня доступа на запись.

3.2.4. Доступ на запись

В модуле реализована процедура получения доступа на запись по цифровым интерфейсам связи для предотвращения непреднамеренного и преднамеренного изменения параметров работы, калибровочных данных модуля. Ограничения на операции чтения по цифровым интерфейсам связи не установлены.

Подробная информация представлена в документе ВШПА.421412.500.001 И1 «Аппаратура контрольно-измерительная «Вибробит 500». Инструкция по настройке. Описание общих функций модулей».

3.3. Структура модуля

Структурная схема модуля MT530-GNB01-EA представлена на рисунке 2. Модуль разделен на интерфейсную часть, выполненную на базовой плате BB430.01-PIC32MZ, BB530.02-PIC32MZ и плату генератора 'GNB01'.

На базовой плате размещен 32-разрядный микроконтроллер типа PIC32MZ, содержащий в своем составе: 12-разрядный АЦП; логические порты ввода/вывода; последовательные интерфейсы USB, UART; CAN, ОЗУ 512кБ; Flash память программ 2Мб.

На плате генератора размещены: ЦАП формирования фонового и тестового сигналов, реле переключения сигналов канала измерения, нормирующие усилители и формирователи тока тестового сигнала.

Для модуля тестирования MT530-GNA01-LR цепи формирования тестового сигнала не реализуются, энкодер на лицевой панели не устанавливается.

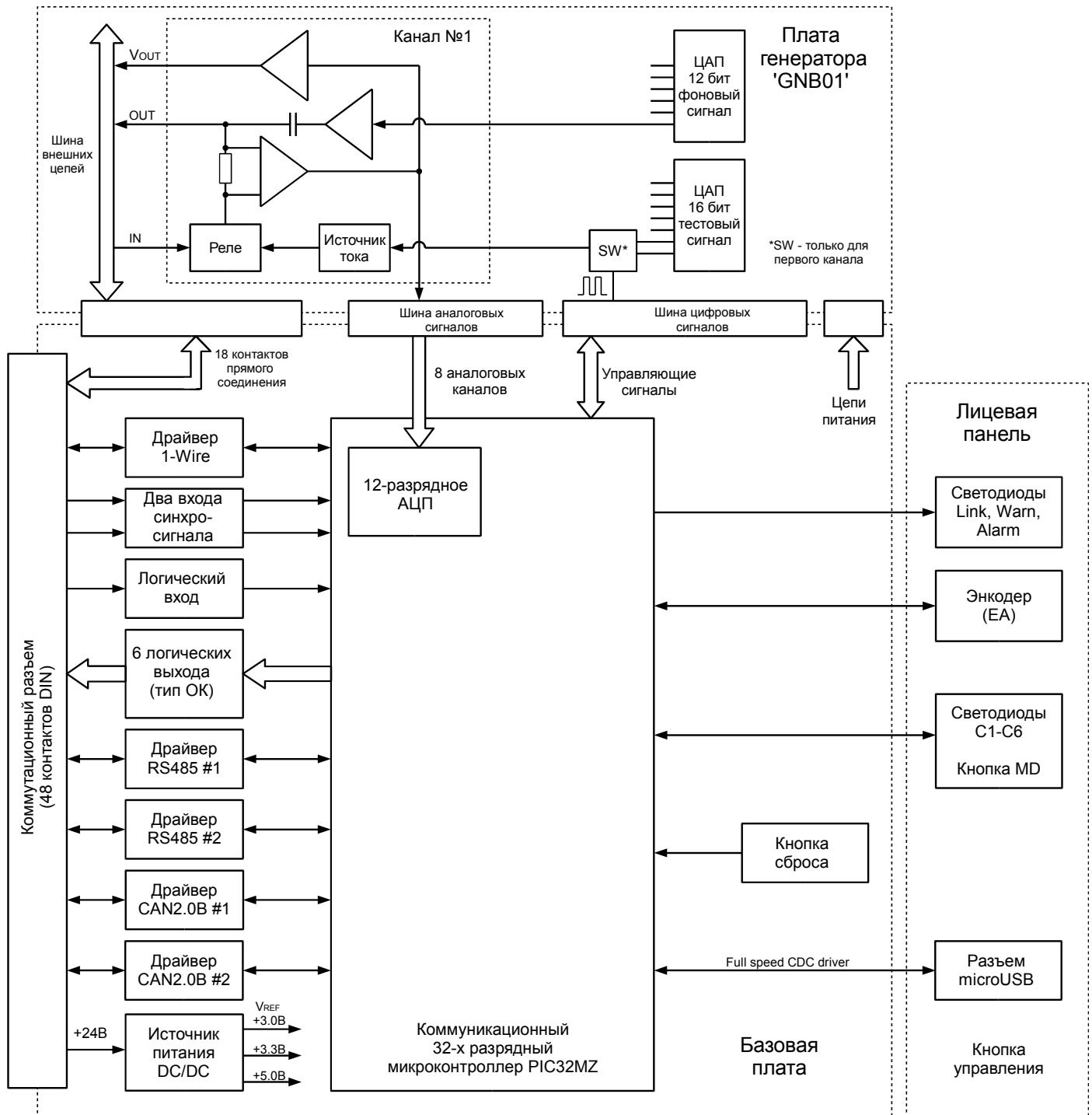


Рисунок 2. Структурная схема модуля тестирования MT530-GNB01-EA

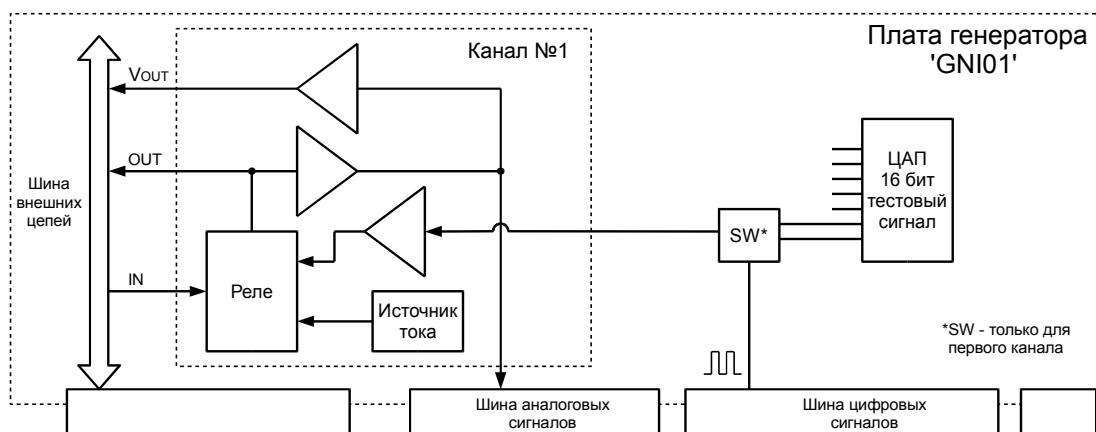


Рисунок 3. Структурная схема платы генератора модуля тестирования MT530-GNI01-EA

Структурная схема платы генератора модуля тестирования MT530-GNI01-EA представлена на рисунке 3. Источник тока предназначен для питания датчика стандарта IEPЕ (ток 16 ± 1 мА) при переключении канала в режим тестирования.

Коммутатор SW (реализован только для 1-го канала тестирования, рисунки 2, 3) предназначен для генерации тахометрических сигналов высокой частоты с возможностью настройки уровней логической '1' и логического '0'.

Сигнал датчика подается на вход IN. Через блок реле, в нормальном состоянии, сигнал датчика передается на выход OUT. Для модулей MT530-GNA01(GNB01) сигнал тока датчика проходит через шунтирующий резистор 28 Ом.

Сигнал датчика 0-20 мА (GNA01, GNB01), 0-20 В (GNI01) нормируется в диапазон напряжения 0-3 В для подачи на вход АЦП микроконтроллера с целью организации дублирующих измерений, а так же, через усилитель на выход Vout в диапазоне 0-10 В.

При включении режима тестирования сигнал датчика переключается на:

- GNA01, GNB01 - нагрузочный резистор 140 Ом
- GNI01 - источник тока 16 мА

Переключение на нагрузочный резистор или источник тока необходимо для сохранения датчика в рабочем состоянии, предотвращения длительных переходных процессов при обратном переключении канала измерения на сигнал датчика.

Генерация тестового сигнала осуществляется с помощью 16-ти разрядного многоканального ЦАП. Для каждого из каналов тестирования могут указаны индивидуальные параметры генерируемого сигнала.

В модулях MT530-GNA01(GNB01) предусмотрены цепи генерации тестового сигнала подмешиваемого к сигналу датчика на высокой частоте. Для генерации фонового сигнала предусмотрены отдельный 12-разрядный многоканальный ЦАП.

Фоновый сигнал может использоваться для контроля работы измерительных модулей - детектирование гармонического сигнала фиксированной частоты, установленной амплитуды.

Примечание: функция генерации тестового сигнала и дублирующий контроль измерительных каналов не реализован в ПО модуля версии 01.02.00 и ниже.

3.4. Контроль состояния модуля

К параметрам контроля состояния модуля относятся:

- Идентификационная информация (версия ПО, заводской номер модуля)
- Контрольные суммы настройки и калибровки модуля
- Системные величины и флаги сигнализации

3.4.1. Идентификационные данные

Идентификационные данные (ИД) модуля разделяются на четыре группы:

- Уникальный идентификатор модуля 'ID'
- Программное обеспечение
- Заводской номер год выпуска
- Конфигурация устройства

Подробная информация представлена в документе ВШПА.421412.500.001 И1 «Аппаратура контрольно-измерительная «Вибробит 500». Инструкция по настройке. Описание общих функций модулей».

3.4.2. Контрольные суммы CRC32 параметров модуля

Расчет контрольных сумм CRC32 по группам параметров, разделенных уровнем доступа, позволяет проводить контроль неизменности настроек (калибровочных данных) в ручном или автоматическом режиме. Модуль непрерывно проводит расчет контрольной суммы параметров с периодичностью около 4 секунд.

Подробная информация представлена в документе ВШПА.421412.500.001 И1 «Аппаратура контрольно-измерительная «Вибробит 500». Инструкция по настройке. Описание общих функций модулей».

3.4.3. Контроль состояния модуля

В модуле предусмотрены регистры, доступные по интерфейсам связи в режиме чтения:

- флагов глобального состояния 'sysGL', ошибок 'sysER', тревог 'sysWR'
- температуры платы (вблизи микроконтроллера), напряжение питания модуля
- загрузка процессора
- общий размер рабочей памяти и размер свободной памяти
- состояние логической сигнализации
- другие данные.

Подробная информация представлена в документе ВШПА.421412.500.001 И1 «Аппаратура контрольно-измерительная «Вибробит 500». Инструкция по настройке. Описание общих функций модулей».

3.5. Генератор тестового сигнала

В модуле MT530-GNB01(GNI01) реализовано шесть независимых каналов тестирования. На каждом из каналов тестирования предусмотрены индивидуальные настройки генерируемого сигнала:

- тип сигнала (постоянный, переменный, тахометрический)
- форма сигнала
- частота
- амплитуда
- начальное значение и диапазон регулирования

В таблице 5 представлен перечень генерируемых сигналов, их параметры и возможные комбинации для ручного управления, в том числе дистанционного.

Таблица 5. Перечень генерируемых сигналов

Режим ручного управления	Форма сигнала	Изменяемый параметр	Примечание
Не определено	-	-	Генерация сигнала не выполняется
DC - Постоянный	Постоянный ток (напряжение)	Постоянное смещение	
AC - Переменный	SIN - Гармонический MNDR - Меандр	Амплитуда сигнала	
FREQ PWM - Тахометр ШИМ	Меандр	Частота сигнала	Только для канала 1
FREQ DAC - Тахометр	SIN - Гармонический MNDR - Меандр	Частота сигнала	

3.5.1. Инженерные настройки генератора

В инженерных настройках генератора определяются параметры дискретизации сигнала, условия разрешения и блокировки включения каналов в режим тестирования, а также чувствительность энкодера для вариантов исполнения модулей тестирования с лицевой панелью EA.

На рисунке 4 представлен пример инженерных настроек, в которых определено, что включение режима тестирования возможно только при наличии активного сигнала на логическом входе Logic IN 01.

Параметр	Значение	Адрес
01. Дискретизация сигнала		
01.1 Частота дискретизации (от 1 000Гц до 100 000Гц), Гц	25000	0x3400
01.2 Максимальное число выборок дискретизации (от 512 до 16384)	10000	0x3404
02. Сигнал разрешения функции тестирования		
02.1 Адрес регистра флагов разрешения тестирования (Ulong)	100C	0x3408
02.2 Маска разрешения тестирования 'И' (Hex)	00000001	0x340C
03. Сигнал блокировки функции тестирования		
03.1 Адрес регистра флагов блокировки тестирования (Ulong)	0000	0x340A
03.2 Маска блокировки тестирования 'ИЛИ' (Hex)	00000000	0x3410
04. Дополнительные параметры		
04.1 Число импульсов энкодера на всю шкалу регулирования (от 100 до 1000)	500	0x3414

Рисунок 4. Пример инженерных настроек генератора в ПО ModuleConfigurator

Параметры дискретизации сигнала определяют минимальную и максимальную частоту генерации переменного сигнала в режимах AC, FREQ DAC.

При генерации сигнала AC, FREQ DAC должны выполняться следующие условия: Число выборок сигнала на один период должно быть не меньше 4 и не более максимального числа, указанного в настройках.

Определение минимальной и максимальной частоты генерируемого сигнала AC, FREQ DAC:

$$F_{min} = F_d / N$$

$$F_{max} = F_d / 4$$

Где:

F_d - Частота дискретизации

N - Максимальное число выборок дискретизации

Если частота сигнала выходит за диапазон F_{min}, F_{max}, то устанавливается флаг ошибки, сигнал не генерируется.

В модуле предусмотрена возможность контроля принятых инженерных настроек и флагов состояния генератора (рисунок 5).

Параметр	Значение	Адрес
01. Флаги состояния (Hex)	00000201	0x3600
Флаги состояния по битам		
01.0 Функция тестирования разрешена	<input checked="" type="checkbox"/>	0x3600
01.1 Функция тестирования активна	<input type="checkbox"/>	0x3600
01.7 Дистанционное управление	<input type="checkbox"/>	0x3600
01.8 Блокировка функции тестирования по логическим сигналам	<input type="checkbox"/>	0x3600
01.9 Разрешение функции тестирования по логическим сигналам	<input checked="" type="checkbox"/>	0x3600
02. Дискретизация сигнала		
02.1 Частота дискретизации, Гц	25000	0x3604
02.2 Максимальное число выборок дискретизации	10000	0x3608
02.3 Адрес MCU рабочего буфера (Hex)	80040000	0x360C
03. Число импульсов энкодера на всю шкалу регулирования	500	0x3614

Рисунок 5. Пример контроля инженерных настроек генератора в ПО ModuleConfigurator

3.5.2. Настройка каналов генератора

Каждый канал генератора имеет индивидуальную настройку. Для работы канала необходимо разрешить его работу. Соответствующий светодиод на лицевой панели модуля светится, если для канала может быть включен режим тестирования.

В зависимости от режима работы канала отличается набор настраиваемых параметров.

Общие настраиваемые параметры:

- Разрешение работы канала
- Поддерживать дистанционное управление (RMT)
- Режим ручного управления
- Нижнее значение диапазона регулирования
- Верхнее значение диапазона регулирования
- Начальное значение при включении тестирования

При изменении генерируемого сигнала с помощью энкодера на лицевой панели ЕА минимальное изменение параметра определяется установленным диапазоном регулирования и числом импульсов энкодера на всю шкалу регулирования (рисунок 4).

3.5.2.1. Режим работы DC - Постоянный

Предназначен для установки на выходе генератора сигналов постоянного тока (напряжения). Пример настройки канала генератора для каналов измерения осевого сдвига ротора представлен на рисунке 6 (канал генератора 5 имеет электрический диапазон 1 - 5 мА).

Параметр	Значение	Адрес
01. Разрешение работы канала	<input checked="" type="checkbox"/>	0x35A0
02. Подмешивать к сигналу датчика переменный сигнал (OSC)	<input type="checkbox"/>	0x35A1
03. Поддерживать дистанционное управление (RMT)	<input checked="" type="checkbox"/>	0x35A2
04. Параметры ручного управления (MNL)		
04.1 Режим ручного управления	DC - Постоянный	0x35A4
04.2 Диапазон регулирования. Нижнее значение	-2,2	0x35B8
04.3 Диапазон регулирования. Верхнее значение	2,2	0x35C0
04.4 Начальное значение при включении тестирования	0	0x35C4
05. Параметры сигнала		
05.1 Форма сигнала	Не определено	0x35A5
05.2 Частота сигнала, Гц	0	0x35B4
05.3 Амплитуда сигнала (режим FREQ)	0	0x35B0
05.4 Постоянное смещение, мА (В)	3	0x35A8
05.5 Коэффициент пересчета параметра в ток (напряжение)	1	0x35B8

Рисунок 6. Пример настройки канала 5 режим DC в ПО ModuleConfigurator

В параметрах сигнала (режим DC) необходимо указать: постоянное смещение и коэффициент пересчета. Остальные настройки параметров сигнала в режиме DC не имеют значения.

3.5.2.2. Режим AC - Переменный

В режиме AC переменной величиной сигнала является амплитуда переменного сигнала. В параметрах сигнала необходимо указать:

- Форма сигнала (SIN или MNDR)
- Частота сигнала
- Постоянное смещение
- Коэффициент пересчета

На рисунке 7 представлен пример настройки канала генератора для канала измерения СКЗ виброскорости с электрическим диапазоном датчика 4-20мА.

Параметр	Значение	Адрес
01. Разрешение работы канала	<input checked="" type="checkbox"/>	0x3500
02. Подмешивать к сигналу датчика переменный сигнал (OSC)	<input type="checkbox"/>	0x3501
03. Поддерживать дистанционное управление (RMT)	<input checked="" type="checkbox"/>	0x3502
04. Параметры ручного управления (MNL)		
04.1 Режим ручного управления	AC - Переменный	0x3504
04.2 Диапазон регулирования. Нижнее значение	0	0x351C
04.3 Диапазон регулирования. Верхнее значение	22	0x3520
04.4 Начальное значение при включении тестирования	0	0x3524
05. Параметры сигнала		
05.1 Форма сигнала	SIN - Гармонический	0x3505
05.2 Частота сигнала, Гц	50	0x3514
05.3 Амплитуда сигнала (режим FREQ)	0	0x3510
05.4 Постоянное смещение, мА (В)	12	0x3508
05.5 Коэффициент пересчета параметра в ток (напряжение)	0,14142	0x3518

Рисунок 7. Пример настройки канала 1 режим AC в ПО ModuleConfigurator

Синусоидальный сигнал, предназначенный для передачи в тестовом канале, имеет амплитуду равную 1 без постоянной составляющей. Для модулей MT530-GNB01 - 1 мА (сигнал меняется от -1 до 1 мА).

Единичная выборка сигнала пересчитывается в значения ЦАП по формуле

$$ЦАП_i = C_A + C_B \cdot (П_C + S_i \cdot K_{II})$$

где:

C_A, C_B - коэффициента пересчета тока (напряжения) в ЦАП. Рассчитываются автоматически по калибровочным данным

$П_C$ - Постоянное смещение. мА (В)

K_{II} - Коэффициент пересчета параметра в ток (напряжение)

S_i - выборка сигнала единичной амплитуды

3.5.2.2.1 Пример расчета коэффициента преобразования, представленного на рисунке 7.

Исходные данные:

- Тип датчика V150-100
- Коэффициент преобразования 100 мкА/(мм/с) (K_D)
- Электрический диапазон датчика 4-20 мА
- Диапазон регулирования 0 - 22 мм/с (СКЗ)
- Базовая частота канала измерения 50 Гц

Коэффициент пересчета (K_{II}) для СКЗ сигнала рассчитывается по формуле:

$$K_{II} = K_D \cdot \sqrt{2} = 0,1 \cdot \sqrt{2} = 0,14142$$

Диапазон изменения амплитуды тока от 0 до 3,11 мА, что соответствует СКЗ виброскорости от 0 до 22 мм/с.

Шаг изменения сигнала генератора при установке энкодером: 22 мм/с / 500 = 0,044 мм/с.

3.5.2.3. Режим работы FREQ PWM - Тахометр ШИМ

Режим тахометр FREQ PWM может быть назначен только для 1-го канала генератора. На 1-м канале генератор предусмотрен аналоговый коммутатор (SW), позволяющий переключать выходы ЦАП от управляющего ШИМ сигнала, скважностью 50 %.

Данный подход позволяет генерировать тахометрические сигналы высокой частоты, с заданной амплитудой и смещением. Переменной величиной сигнала является частота.

В параметрах сигнала необходимо указать:

- Амплитуда сигнала (указывается размах сигнала)
- Постоянное смещение
- Коэффициент пересчета

Параметр	Значение	Адрес
01. Разрешение работы канала	<input checked="" type="checkbox"/>	0x3500
02. Подмешивать к сигналу датчика переменный сигнал (OSC)	<input type="checkbox"/>	0x3501
03. Поддерживать дистанционное управление (RMT)	<input checked="" type="checkbox"/>	0x3502
04. Параметры ручного управления (MNL)		
04.1 Режим ручного управления	FREQ PWM - Тахометр ШИМ (только канал 1)	0x3504
04.2 Диапазон регулирования. Нижнее значение	0	0x351C
04.3 Диапазон регулирования. Верхнее значение	3200	0x3520
04.4 Начальное значение при включении тестирования	3000	0x3524
05. Параметры сигнала		
05.1 Форма сигнала	Не определено	0x3505
05.2 Частота сигнала, Гц	0	0x3514
05.3 Амплитуда сигнала (режим FREQ)	8	0x3510
05.4 Постоянное смещение, мА (В)	12	0x3508
05.5 Коэффициент пересчета параметра в ток (напряжение)	1	0x3518

Рисунок 8. Пример настройки канала 1 режим FREQ PWM в ПО ModuleConfigurator

3.5.2.4. Режим работы FREQ DAC - Тахометр

Режим FREQ DAC эквивалентен АС за исключением, что переменной величиной сигнала является частота. Режим может быть назначен на любой канал измерения. Существуют ограничения по частотному диапазону с учетом параметров дискретизации сигнала в инженерных настройках генератора.

В параметрах сигнала необходимо указать:

- Форма сигнала (SIN или MNDR)
- Амплитуда сигнала (указывается размах сигнала)
- Постоянное смещение
- Коэффициент пересчета

Параметр	Значение	Адрес
01. Разрешение работы канала	<input checked="" type="checkbox"/>	0x3528
02. Подмешивать к сигналу датчика переменный сигнал (OSC)	<input type="checkbox"/>	0x3529
03. Поддерживать дистанционное управление (RMT)	<input checked="" type="checkbox"/>	0x352A
04. Параметры ручного управления (MNL)		
04.1 Режим ручного управления	FREQ DAC - Тахометр	0x352C
04.2 Диапазон регулирования. Нижнее значение	0	0x3544
04.3 Диапазон регулирования. Верхнее значение	70	0x3548
04.4 Начальное значение при включении тестирования	50	0x354C
05. Параметры сигнала		
05.1 Форма сигнала	MNDR - Меандр	0x352D
05.2 Частота сигнала, Гц	0	0x353C
05.3 Амплитуда сигнала (режим FREQ)	6	0x3538
05.4 Постоянное смещение, мА (В)	14	0x3530
05.5 Коэффициент пересчета параметра в ток (напряжение)	1	0x3540

Рисунок 9. Пример настройки канала 2 режим FREQ DAC в ПО ModuleConfigurator

3.5.3. Калибровка каналов генератора

В модуле предусмотрена калибровка каналов генератора.

Общая последовательность калибровки:

- подключить к выходу канала генератора (LINE OUT) измерительный прибор постоянного тока;
 - GNB01 - миллиамперметр;
 - GNI01 - вольтметр;
- указать электрический диапазон калибровки;
- перевести канал в режим калибровки командой;
- подобрать значения ЦАП соответствующее нижнему и верхнему значению диапазона калибровки;
- загрузить результаты в модуль;
- выполнить команду сохранения в энергонезависимой памяти;
- перезагрузить модуль (изменения вступают в силу после перезагрузки).

При инициализации каналов генератора рассчитываются коэффициенты C_A , C_B пересчета тока (напряжения) в значения ЦАП.

	01. Канал 01	02. Канал 02	03. Канал 03	04. Канал 04	05. Канал 05	06. Канал 06
01.1 Электрический диапазон. Нижнее значение, мА (В)	6,5	6,5	6,5	6,5	6,5	6,5
01.2 Электрический диапазон. Верхнее значение, мА (В)	19,5	19,5	19,5	19,5	19,5	19,5
02. Калибровочные значения ЦАП						
02.1 ЦАП нижнего значения диапазона	19350	19350	19350	19350	19360	19350
02.2 ЦАП верхнего значения диапазона	58100	58100	58100	58100	58100	58100
Прямое управление ЦАП						
03. Установить значение ЦАП	00000	00000	00000	00000	00000	00000

Рисунок 10. Пример калибровки каналов генератора в ПО ModuleConfigurator

3.5.4. Контроль состояния каналов генератора

В модуле предусмотрен контроль за состоянием каналов генератора: флаги состояния, режим работы каналов, расчетные коэффициенты, служебная информация и др.

	01. Канал 01	02. Канал 02	03. Канал 03	04. Канал 04
01. Флаги состояния (Hex)	00008011	00000001	00008011	00000000
Флаги состояния по битам				
01.0 Канал включен	<input checked="" type="checkbox"/>	<input type="checkbox"/>	<input checked="" type="checkbox"/>	<input type="checkbox"/>
01.4 Режим тестирования	<input checked="" type="checkbox"/>	<input type="checkbox"/>	<input checked="" type="checkbox"/>	<input type="checkbox"/>
01.8 Режим калибровки	<input type="checkbox"/>	<input type="checkbox"/>	<input type="checkbox"/>	<input type="checkbox"/>
01.15 Выходное реле в активном состоянии	<input checked="" type="checkbox"/>	<input type="checkbox"/>	<input checked="" type="checkbox"/>	<input type="checkbox"/>
02. Ручное управление				
02.1 Режим ручного управления	FREQ DAC - Тахометр	Не определено	FREQ DAC - Тахометр	Не определено
02.2 Установленное значение	50	0	40,76003	0
02.3 Дискретность изменения энкодером	0,14	0	0,14	0
02.4 АС режим. Форма сигнала	MNDR - Меандр	Не определено	MNDR - Меандр	Не определено
02.5 АС режим. Частота сигнала, Гц	50	0	40,76003	0
03. Расчетные коэффициенты ЦАП = A + B x Io				
02.1 Коэффициент А	-25	-25	-25	0
02.1 Коэффициент В	2980,769	2980,769	2980,769	0
04. Служебные параметры				
03.1 Значение ЦАП прямого управления (калибровка)	0	0	0	0
03.2 Адрес MCU буфера выборки сигнала (Hex)	80049C40	8004EA60	80053880	00000000

Рисунок 11. Пример контроля каналов генератора в ПО ModuleConfigurator

3.5.5. Дистанционное управление

Командами по интерфейсам связи предусмотрена возможность дистанционного управления каналами генератора. Для перевода канала генератора в активное состояние необходимо выполнение следующих условий:

- Канал включен и исправен;
- В настройках соответствующего канала генератора разрешено дистанционное управление;
- Логические сигналы разрешают режим тестирования;
- Какой-либо канал модуля тестирования не находится в активном ручном режиме (управлении энкодером);
- Принята команда дистанционного управления.

Изменяемый параметр канала генератора соответствует изменяемому параметру в ручном режиме. Устанавливаемое значение для передачи на выход канала генератора задается в численном виде (без учета дискретности энкодера) в пределах указанного в настройках диапазона канала.

При включении канала генератора дистанционной командой на выход генератора сразу передается значение, установленное для дистанционного управления (начальные значения ручного управления игнорируются).

При активном режиме дистанционного управления, управление с энкодера заблокировано. Отключить дистанционное управление сразу по всем каналам генератор возможно специальной командой по интерфейсам связи или нажатием кнопки 'MD' на лицевой панели модуля.

Параметр	Значение	Адрес
01. Общие флаги состояния функции генератора		
01.0 Функция тестирования разрешена	<input checked="" type="checkbox"/>	0x3600
01.1 Функция тестирования активна	<input checked="" type="checkbox"/>	0x3600
01.7 Дистанционное управление	<input checked="" type="checkbox"/>	0x3600
02. Установка уровня выходного сигнала		
02.1 Канал 01	0	0x1600
02.2 Канал 02	15	0x1604
02.3 Канал 03	0	0x1608
02.4 Канал 04	0	0x160C
02.5 Канал 05	0	0x1610
02.6 Канал 06	0	0x1614
03.1 Контроль управления. Тестирование включено		
Канал 01	<input type="checkbox"/>	0x3700
Канал 02	<input checked="" type="checkbox"/>	0x3728
Канал 03	<input type="checkbox"/>	0x3750
Канал 04	<input type="checkbox"/>	0x3778
Канал 05	<input type="checkbox"/>	0x37A0
Канал 06	<input type="checkbox"/>	0x37C8
03.2 Контроль управления. Установленное значение		
Канал 01	0	0x370C
Канал 02	15	0x3734
Канал 03	0	0x375C
Канал 04	0	0x3784
Канал 05	0	0x37AC
Канал 06	0	0x37D4

Рисунок 12. Пример дистанционного управления каналами генератора в ПО ModuleConfigurator

3.6. Генератор фонового сигнала

Функция не реализована в ПО версии 01.02.00 и ниже.

3.7. Логическая сигнализация

Модуль имеет возможность формировать логические сигналы предупредительной и аварийного сигнализации. Для контроля за параметрами в модуле реализованы функции проверки величины измеряемого параметра и входы логических сигналов.

Подробная информация о логической сигнализации (входы, выходы, уставки) представлена в документе ВШПА.421412.500.001 И1 «Аппаратура контрольно-измерительная «Вибробит 500». Инструкция по настройке. Описание общих функций модулей».

3.7.1. Логические выходы

В модуле предусмотрено 6 логических выходов с открытым коллектором (активный уровень - ноль). Схемотехника логических входов предусматривает возможность непосредственного подключения обмоток реле. Работа логических выходов #01 - #06 настраивается пользователем по цифровым интерфейсам связи.

Если обнаружена ошибка контрольной суммы по одной из секций параметров работы модуля, на логическом выходе #06 будет присутствовать активный уровень сигнала, остальные логические выходы модуля останутся в неактивном состоянии.

Каждый логический выход может настраиваться в аналитическом виде с помощью логических правил. В логических операциях используются булевы функции над флагами состояния модуля.

3.7.2. Внутренние логические порты (виртуальные выходы)

В модуле предусмотрено 10 внутренних логических портов, настройка и работа которых аналогична логическим выходам.

Состояние логических портов напрямую не передается на логические выходы, но может использоваться в управлении работы функциями модуля (как сигнал маски 'ИЛИ' блокировки работы), участвовать в логической формуле логических выходов, использоваться.

Логический выход №15 может быть ассоциирован с работой светодиода 'Warn' на лицевой панели модуля, выход №16 - 'Alarm'.

3.7.3. Логические входы (аппаратные)

Логические входы предназначены для ввода в АСКВМ логических сигналов, состояние которых доступно для считывания по цифровым интерфейсам связи. В модуле предусмотрено 3 логических входа.

Дополнительные логические входы, при соответствующей настройке модуля, могут участвовать в формировании логических сигналов на логических выходах. Состояние логических входов отображается в регистре «Логические входы, физические 'InLogic' бит 0-15».

3.7.4. Логические входы (программные)

Командами по интерфейсам связи возможна установка битов регистра «Логические входы, программные 'InLogic' бит 16-32». Всего поддерживается 16 программных команд. Время удержания активного состояния на программных логических входах определяется в инженерных настройках.

При выполнении управляющих команд автоматически сбрасывается счетчик тайм-аута. Передача незарегистрированной команды переводит все программные логические порты в неактивное состояние.

4. ЦИФРОВЫЕ ИНТЕРФЕЙСЫ УПРАВЛЕНИЯ

Модуль поддерживает пять независимых интерфейса управления:

- Два интерфейса RS485 с частичной реализацией протокола ModBus RTU (достаточной для управления)
- Два интерфейса CAN2.0B
- Интерфейс USB для настройки параметров работы модуля

Все интерфейсы могут работать одновременно, не мешая работе друг другу.

Внимание. Источник питания, микросхемы драйверов RS485 и CAN2.0B интерфейсов, интерфейс USB **не имеют гальванической развязки**.

Подробное описание работы интерфейсов, назначение регистров смотрите в документе ВШПА.421412.500.001 И1 «Аппаратура контрольно-измерительная «Вибробит 500». Инструкция по настройке. Описание общих функций модулей».

4.1. Интерфейс RS485

Для работы по интерфейсу RS485 на плате модуля предусмотрены микросхемы полудуплексного драйвера шины RS485. Обмен данными по интерфейсу RS485 выполняется согласно протоколу ModBusRTU с возможностью выбора скорости обмена из нескольких стандартных скоростей и адреса модуля на шине для каждого из интерфейсов.

4.2. Интерфейс CAN2.0B (базовые функции)

Интерфейс CAN2.0B предоставляет возможность передачи данных о результатах измерения, состоянии модуля, принимать данные от других модулей. CAN контроллер модуля работает в активном режиме, т.е. выдает dominant подтверждение принятых сообщений и может генерировать в шину CAN сообщения активного сброса (например, в случае неправильно указанной скорости обмена).

Все узлы на шине CAN должны иметь одинаковую скорость обмена. При увеличении скорости обмена физическая максимальная длина шины CAN уменьшается. Максимально допустимая длина шины CAN при скорости обмена 1000кбит/с составляет 40 метров, а для скорости 40кбит/с – 1000 метров. Интерфейсы CAN, реализованные в модуле, могут иметь разные скорости обмена.

4.3. Интерфейс USB

Интерфейс USB предназначен для контроля работы модуля и настройки параметров его работы. Разъем интерфейса microUSB расположен на лицевой панели модуля. Режим работы USB интерфейса Device, с поддержкой виртуального COM порта. При настройке модуля через USB интерфейс на персональном компьютере должны быть установлены драйвера виртуального COM порта.

Протокол обмена по USB интерфейсу ModbuRTU с адресом устройства 0xF7.

4.4. Параметры настройки и текущее состояние модуля (таблицы адресов)

Подробное описание и назначение регистров общих для всех модулей функций смотрите в документе ВШПА.421412.500.001 И1 «Аппаратура контрольно-измерительная «Вибробит 500». Инструкция по настройке. Описание общих функций модулей».

В данном разделе представлено только часть регистров, определенные типом модуля.

Таблица 6. Регистры настройки каналов генератора

Название	Обозначение	Тип (байт)	Адрес (Hex)	Прим.
Канал 1		Struct (0x28)	0x3500	
Разрешение работы канала	EnableChannel	Byte (1)	0x00	
Подмешивать к сигналу датчика переменный сигнал (OSC)	OscEnable	Byte (1)	0x01	2
Поддерживать дистанционное управление (RMT)	RemoteMode	Byte (1)	0x02	
Резерв, должен равняться нулю		Byte (1)	0x03	
Режим ручного управления 0 - Не определено 1 - DC - Постоянный 2 - AC - Переменный 3 - FREQ PWM - Тахометр ШИМ (только канал 1) 4 - FREQ DAC - Тахометр	ManualMode	Byte (1)	0x04	
Форма сигнала 0 - Не определено 1 - SIN - Гармонический 2 - MNDR - Меандр	ManualSignalShape	Byte (1)	0x05	
Резерв, должен равняться нулю		Ushort(2)	0x06	
Постоянное смещение, мА (В)	ManualCurrentOffset	Float(4)	0x08	
Резерв, должен равняться нулю		Float(4)	0x0C	
Амплитуда сигнала (режим FREQ)	ManualSignalAmplitude	Float(4)	0x10	
Частота сигнала, Гц	ManualSignalFrequencyHz	Float(4)	0x14	
Коэффициент пересчета параметра в ток (напряжение)	ManualSignalCoeff	Float(4)	0x18	
Диапазон регулирования. Нижнее значение	ManualRangeLow	Float(4)	0x1C	
Диапазон регулирования. Верхнее значение	ManualRangeHigh	Float(4)	0x20	
Начальное значение при включении тестирования	ManualValueEnable	Float(4)	0x28	
Канал 2		Struct (0x28)	0x3528	
Канал 3		Struct (0x28)	0x3550	
Канал 4		Struct (0x28)	0x3578	
Канал 5		Struct (0x28)	0x35A0	
Канал 6		Struct (0x28)	0x35C8	
Команда сохранения параметров в энергонезависимой памяти модуля (адрес 0xFF06)		Byte (1)	0x26	

Примечания:

- 1 Изменение параметров доступно только при блокировке логической сигнализации с уровнем доступа L2.
- 2 Функция не реализована

Таблица 7. Регистры калибровки каналов генератора

Название	Обозначение	Тип (байт)	Адрес (Hex)	Прим.
Канал 1		Struct (0x20)	0x3300	
Электрический диапазон. Нижнее значение, мА (В)	CurrentOutLow	Float(4)	0x00	
Электрический диапазон. Верхнее значение, мА (В)	CurrentOutHigh	Float(4)	0x04	
ЦАП нижнего значения диапазона	DacOutLow	Ulong(4)	0x08	
ЦАП верхнего значения диапазона	DacOutHigh	Ulong(4)	0x0C	
Прямое управление ЦАП	DacDirectValue	Ulong(4)	0x10	
Резерв, должен равняться нулю		Ulong(4)x3	0x14	
Канал 2		Struct (0x20)	0x3320	
Канал 3		Struct (0x20)	0x3340	
Канал 4		Struct (0x20)	0x3360	
Канал 5		Struct (0x20)	0x3380	
Канал 6		Struct (0x20)	0x33A0	
Команда сохранения параметров в энергонезависимой памяти модуля (адрес 0xFF06)		Byte (1)	0x27	
Команды калибровки каналов генератора (адрес 0xFF1B)				
Калибровка канала #01		Ushort(2)	0xA001	
Калибровка канала #02		Ushort(2)	0xA002	
Калибровка канала #03		Ushort(2)	0xA003	
Калибровка канала #04		Ushort(2)	0xA004	
Калибровка канала #05		Ushort(2)	0xA005	
Калибровка канала #06		Ushort(2)	0xA006	
Отменить калибровку каналов		Ushort(2)	0xA000	

Примечания:

- 1 Изменение параметров доступно только при блокировке логической сигнализации с уровнем доступа L2.

Таблица 8. Регистры контроля каналов генератора

Название	Обозначение	Тип (байт)	Адрес (Hex)	Прим.
Канал 1		Struct (0x28)	0x3700	
Флаги состояния (по битам)	Flags	Ulong(4)	0x00	2
Канал включен	ChannelEnabled	бит	0	
Режим тестирования	TestIsActive	бит	4	
Служебный	TestUpdateValue	бит	5	
Режим калибровки	CalibrationMode	бит	8	
Выходное реле в активном состоянии	RelayEnabled	бит	15	
Ошибка - режим не поддерживается	ETM_ModeNotSupport	бит	16	
Ошибка диапазона	ETM_RangeInvalid	бит	17	
Ошибка начального значения	ETM_ValueEnableInvalid	бит	18	
Ошибка - сигнал не поддерживается	ETM_SignalNotSupport	бит	19	
Ошибка - недостаточно памяти	ErrorNoMemory	бит	24	
Предупреждение - ошибка коэффициентов	WarningNoScaleCoeff	бит	28	
Режим ручного управления	ManualMode	Byte (1)	0x04	
АС режим. Форма сигнала	ManualShape	Byte (1)	0x05	
Служебный		Ushort(2)	0x06	
Дискретность изменения энкодером	ManualStep	Float(4)	0x08	
Установленное значение	ManualSetValue	Float(4)	0x0C	
АС режим. Частота сигнала, Гц	ManualFreq	Float(4)	0x10	
Расчетный коэффициент А	CoeffCurrentToDAC_A	Float(4)	0x14	
Расчетный коэффициент В	CoeffCurrentToDAC_B	Float(4)	0x18	
Значение ЦАП прямого управления (калибровка)	DacDirectValue	Ulong(4)	0x1C	
Адрес MCU буфера выборки сигнала	pSignalOutBuffer	Ulong(4)	0x20	
Резерв, равен нулю		Ulong(4)	0x24	
Канал 2		Struct (0x28)	0x3728	
Канал 3		Struct (0x28)	0x3750	
Канал 4		Struct (0x28)	0x3778	
Канал 5		Struct (0x28)	0x37A0	
Канал 6		Struct (0x28)	0x37C8	

Примечания:

- 1 Регистры доступны только для чтения.
- 2 Остальные биты - резерв, равны нулю.

Таблица 9. Регистры инженерных настроек генератора

Название	Обозначение	Тип (байт)	Адрес (Hex)	Прим.
Частота дискретизации (от 1 000Гц до 100 000Гц), Гц	TestSmplFrequencyHz	Float(4)	0x3400	
Максимальное число выборок дискретизации (от 512 до 16384)	TestSmplLength	Ulong(4)	0x3404	
Адрес регистра флагов разрешения тестирования	TestAddressEnable	Ushort(2)	0x3408	
Адрес регистра флагов блокировки тестирования	TestAddressBlock	Ushort(2)	0x340A	
Маска разрешения тестирования 'И'	TestMaskEnable	Ulong(4)	0x340C	
Маска блокировки тестирования 'ИЛИ'	TestMaskBlock	Ulong(4)	0x3410	
Число импульсов энкодера на всю шкалу регулирования (от 100 до 1000)	EncoderPulsePerScale	Ushort(2)	0x3414	
Резерв, должен равняться нулю		Ushort(2)	0x3416	
Команда сохранения параметров в энергонезависимой памяти модуля (адрес 0xFF06)		Byte (1)	0x25	

Примечания:

- 1 Изменение параметров доступно только при блокировке логической сигнализации с уровнем доступа L3.

Таблица 10. Регистры дистанционного управления

Название	Обозначение	Тип (байт)	Адрес (Hex)	Прим.
Установка уровня выходного сигнала				
Канал 1	ValueToSet_1	Float(4)	0x1600	
Канал 2	ValueToSet_2	Float(4)	0x1604	
Канал 3	ValueToSet_3	Float(4)	0x1608	
Канал 4	ValueToSet_4	Float(4)	0x160C	
Канал 5	ValueToSet_5	Float(4)	0x1610	
Канал 6	ValueToSet_6	Float(4)	0x1614	
Команды. Включить режим тестирования (адрес 0xFF18)				
Канал 1	Test_Enable_01	Ushort(2)	0x1001	
Канал 2	Test_Enable_02	Ushort(2)	0x1002	
Канал 3	Test_Enable_03	Ushort(2)	0x1003	
Канал 4	Test_Enable_04	Ushort(2)	0x1004	
Канал 5	Test_Enable_05	Ushort(2)	0x1005	
Канал 6	Test_Enable_06	Ushort(2)	0x1006	
Команды. Отключить режим тестирования (адрес 0xFF18)				
Канал 1	Test_Disable_01	Ushort(2)	0x2001	
Канал 2	Test_Disable_02	Ushort(2)	0x2002	
Канал 3	Test_Disable_03	Ushort(2)	0x2003	
Канал 4	Test_Disable_04	Ushort(2)	0x2004	
Канал 5	Test_Disable_05	Ushort(2)	0x2005	
Канал 6	Test_Disable_06	Ushort(2)	0x2006	
Все каналы	Test_Disable_All	Ushort(2)	0x2000	

Примечания:

- 1 Регистры и команды доступны на запись без блокировки логической сигнализации.
- 2 Режим дистанционного управления должен быть разрешен в настройках канала.

Таблица 11. Регистры контроля состояния генератора

Название	Обозначение	Тип (байт)	Адрес (Hex)	Прим.
Флаги состояния	Flags	Ulong(4)	0x3600	2
Функция тестирования разрешена	IsTestAvaliable	бит	0	
Функция тестирования активна	IsTestEnable	бит	1	
Дистанционное управление	IsRemoteControl	бит	7	
Блокировка функции тестирования по логическим сигналам	TestBlockFlag	бит	8	
Разрешение функции тестирования по логическим сигналам	TestEnableFlag	бит	9	
Ошибка частоты дискретизации тестового сигнала	ErrorTestSmplFrequency	бит	16	
Ошибка числа выборок дискретизации тестового сигнала	ErrorTestSmplLength	бит	17	
Ошибка адреса блокировки тестирования	ErrorAddressBlock	бит	22	
Ошибка адреса разрешения тестирования	ErrorAddressEnable	бит	23	
Недостаточно памяти	ErrorNoMemory	бит	24	
Частота дискретизации, Гц	TestSmplFrequencyHz	Float(4)	0x3604	
Максимальное число выборок дискретизации	TestSmplLength	Ulong(4)	0x3608	
Адрес MCU рабочего буфера	pTestSmplWorkBuffer	Ulong(4)	0x360C	
Резерв, равен нулю		Ulong(4)	0x3610	
Число импульсов энкодера на всю шкалу регулирования	EncoderPulsePerScale	Ushort(2)	0x3614	
Резерв, равен нулю		Ushort(2)	0x3616	
Ручное управление. Выбранный канал	ManualChannelSelect	Ushort(2)	0x3618	
Ручное управление. Код текущей операции	ManualOperationCode	Ushort(2)	0x361A	
Ручное управление. АС режим. Форма сигнала	wrkShapeCode	Byte (1)	0x361C	
Резерв, равен нулю		Byte (1)	0x361D	
АС режим. Длина выборки сигнала	wrkShapeLenght	Ushort(2)	0x361E	
АС режим. Частота сигнала, Гц	wrkShapeFrequency	Float(4)	0x3620	
Резерв, равен нулю		Ulong(4) x 3	0x3624	
Адрес MCU регистра блокировки	pTestBlock	Ulong(4)	0x3630	
Значение регистра блокировки	TestBlockValue	Ulong(4)	0x3634	
Адрес MCU регистра разрешения	pTestEnable	Ulong(4)	0x3638	
Значение регистра разрешения	TestEnableValue	Ulong(4)	0x363C	

Примечания:

- 1 Регистры доступны только для чтения.
- 2 Остальные биты - резерв, равны нулю.

4.4.1. Управляющие команды

Для выполнения управляющих команд предусмотрено несколько зарезервированных регистров. Команды управления исполняются только при индивидуальной записи в каждый из регистров (невозможно исполнение нескольких команд за одну транзакцию данных).

Таблица 12. Список специальных управляющих регистров для модуля измерительного ME540-PWC01-LC(LD)

Адрес регистра (Hex)	Записываемое значение (Hex)	Действие	Прим.
0xFF06		Запись параметров работы в энергонезависимую память модуля	
	0x25	Регистры инженерных настроек генератора	L3
	0x27	Регистры калибровки каналов генератора	L2
	0x26	Регистры настройки каналов генератора	L2

5. ПРОГРАММНОЕ ОБЕСПЕЧЕНИЕ

Специализированной программой для настройки модуля является ПО ModuleConfigurator, которая имеет удобный интерфейс и возможность доступа ко всем параметрам модуля. Для работы программы настройки необходимо подключить модуль к персональному компьютеру через USB интерфейс.

Основные особенности программы:

- Возможность наблюдения в реальном времени текущих показаний индикатора и сигнализации;
- Настройка всех параметров каналов измерения, интерфейсов связи и общих параметров модуля;
- Генерация текстового отчета настроек логической сигнализации и всего модуля в целом;
- Загрузка/сохранение настроек в файл;
- Калибровка входа;
- Калибровка унифицированного выхода и тестового сигнала.

Программное обеспечение ModuleConfigurator доступно для загрузки с официального сайта ООО НПП «Вибробит» www.vibrobit.ru, раздел «Поддержка».

Подробное описание работы с ПО ModuleConfigurator представлено в «ВШПА.421412.300.001 34 Вибробит Module Configurator. Руководство оператора.»

Перед соединением с модулем в ПО ModuleConfigurator необходимо выбрать настройку из файла MT530-GNx01-R01.xml.

ПРИЛОЖЕНИЯ

А. Расположение органов регулировки на плате модуля

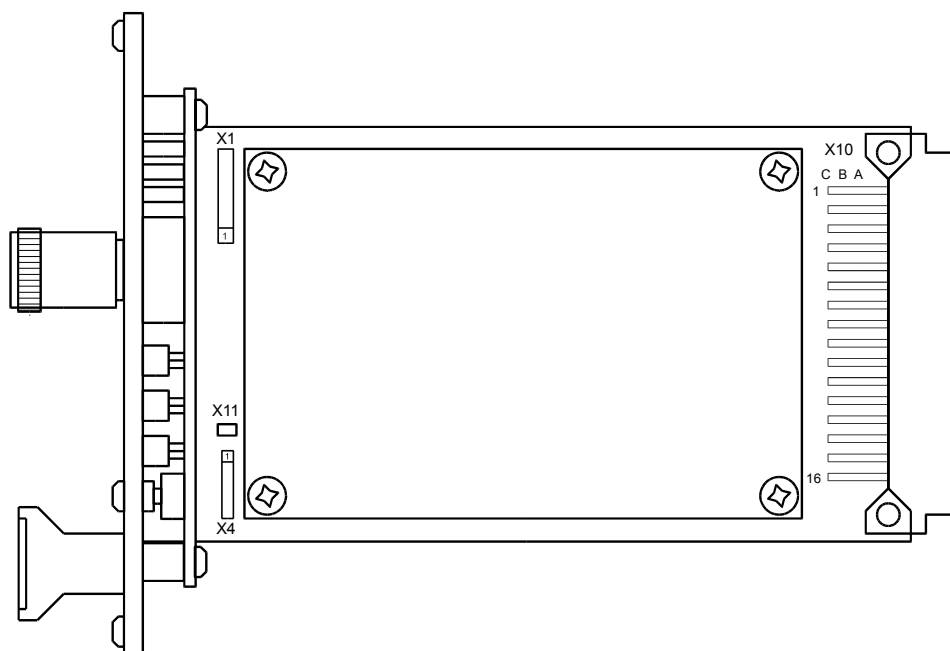


Рисунок 13. Расположение элементов на плате модуля

Назначение разъемов

Обозначение	Назначение
X10	Основной коммутационный разъем
X4	Диагностический интерфейс I ² C, служебный
X1	Программирование микропроцессора, служебный

В. Назначение контактов коммутационных разъемов модуля

Таблица В.1 - Назначение контактов разъема X10 модуля питания

Номер контакта	Обозначение	Назначение	Прим.
A1, B1, C1 A16, B16, C16	GND	Общий	
A2, B2, C2	+24V	Вход напряжения питания +24В (при питании базовой платы модуля через разъем X10)	
A3	CH01 LINE IN	Канал #01, вход (линия от датчика)	
B3	CH01 LINE OUT	Канал #01, выход (линия к модулю измерительному)	
C3	CH01 VOLT OUT	Канал #01, выход по напряжению 0 – 10В	
A4	CH02 LINE IN	Канал #02, вход (линия от датчика)	
B4	CH02 LINE OUT	Канал #02, выход (линия к модулю измерительному)	
C4	CH02 VOLT OUT	Канал #02, выход по напряжению 0 – 10В	
A5	CH03 LINE IN	Канал #03, вход (линия от датчика)	
B5	CH03 LINE OUT	Канал #03, выход (линия к модулю измерительному)	
C5	CH03 VOLT OUT	Канал #03, выход по напряжению 0 – 10В	
A6	CH04 LINE IN	Канал #04, вход (линия от датчика)	
B6	CH04 LINE OUT	Канал #04, выход (линия к модулю измерительному)	
C6	CH04 VOLT OUT	Канал #04, выход по напряжению 0 – 10В	
A7	CH05 LINE IN	Канал #05, вход (линия от датчика)	
B7	CH05 LINE OUT	Канал #05, выход (линия к модулю измерительному)	
C7	CH05 VOLT OUT	Канал #05, выход по напряжению 0 – 10В	
A8	CH06 LINE IN	Канал #06, вход (линия от датчика)	
B8	CH06 LINE OUT	Канал #06, выход (линия к модулю измерительному)	
C8	CH06 VOLT OUT	Канал #06, выход по напряжению 0 – 10В	
A9	Logic IN 01	Логический вход #01	
B9	Logic Sync 01	Вход синхронизации #01 (логический вход #02)	
C9	Logic Sync 02	Вход синхронизации #01 (логический вход #03)	
A10	Logic OUT 01	Логический выход #01	1
B10	Logic OUT 02	Логический выход #02	1
C10	Logic OUT 03	Логический выход #03	1
A11	Logic OUT 04	Логический выход #04	1
B11	Logic OUT 05	Логический выход #05	1
B11	Logic OUT 06	Логический выход #06	1, 2
A12	1W DATA EXT	Линия MicroLan позиции блочного каркаса (данные)	3
B12	CAN1-H	Интерфейс CAN #01, линия H	
C12	CAN1-L	Интерфейс CAN #01, линия L	
A13	1W GND EXT	Линия MicroLan позиции блочного каркаса (общий)	
B13	CAN2-H	Интерфейс CAN #02, линия H	
C13	CAN2-L	Интерфейс CAN #02, линия L	
A14	CAN-GND	Интерфейс CAN, общий	
B14	1-RS485-A(+)	Интерфейс RS485 #01, линия А	
C14	1-RS485-B(-)	Интерфейс RS485 #01, линия В	
A15	RS485-GND	Интерфейс RS485, общий	
B15	2-RS485-A(+)	Интерфейс RS485 #02, линия А	
C15	2-RS485-B(-)	Интерфейс RS485 #02, линия В	

Примечания:

1. Логика работы определяется при настройке модуля.
2. При ошибке чтения параметров из энергонезависимой памяти будет присутствовать активный уровень. Рекомендуется назначать все сигналы неисправности модуля (тест датчиков и т.д.) на данный выход.
3. Функция не реализована.

Список таблиц

Таблица 1. Перечень вариантов исполнения модулей тестирования.....	6
Таблица 2. Основные параметры модулей тестирования MT530-GNA01-LR, MT530-GNB01-LR(EA).....	6
Таблица 3. Основные параметры модулей тестирования MT530-GNI01-LR(EA).....	8
Таблица 4. Функции модулей тестирования.....	9
Таблица 5. Перечень генерируемых сигналов.....	14
Таблица 6. Регистры настройки каналов генератора.....	22
Таблица 7. Регистры калибровки каналов генератора.....	23
Таблица 8. Регистры контроля каналов генератора.....	24
Таблица 9. Регистры инженерных настроек генератора.....	25
Таблица 10. Регистры дистанционного управления.....	26
Таблица 11. Регистры контроля состояния генератора.....	27
Таблица 12. Список специальных управляющих регистров для модуля измерительного ME540-PWC01-LC(LD).....	28

