



**ОБЩЕСТВО С ОГРАНИЧЕННОЙ ОТВЕТСТВЕННОСТЬЮ  
НАУЧНО-ПРОИЗВОДСТВЕННОЕ ПРЕДПРИЯТИЕ  
«ВИБРОБИТ»**

26.51.66.190

**УТВЕРЖДАЮ**

Директор ООО НПП «ВИБРОБИТ»

\_\_\_\_\_ Добряков А.Г.

«\_\_\_» \_\_\_\_\_ 2021 г.

МП

**Датчики частоты вращения  
«ВИБРОБИТ N100»**

**Руководство по эксплуатации**

**ВШПА.421412.100.130 РЭ**

ВШПА.421412.100.130 РЭ

**ООО НПП «ВИБРОБИТ»**

344092, Россия, г. Ростов-на-Дону, ул. Капустина, д.8а, а/я 53

Тел.: +7 863 218-24-75, +7 863 218-24-78

[info@vibrobit.ru](mailto:info@vibrobit.ru)

[www.vibrobit.ru](http://www.vibrobit.ru)

Редакция 0 от 14.01.2020

## Содержание

|  |    |
|--|----|
| 1 Описание и работа.....                     | 5  |
| 1.1 Назначение датчиков.....                 | 5  |
| 1.2 Состав аппаратуры.....                   | 6  |
| 1.3 Технические данные и характеристики..... | 7  |
| 1.4 Устройство и работа.....                 | 12 |
| 1.5 Маркировка.....                          | 14 |
| 1.6 Упаковка.....                            | 14 |
| 2 Использование по назначению.....           | 15 |
| 2.1 Порядок установки и монтажа.....         | 15 |
| 2.2 Порядок работы с датчиками.....          | 17 |
| 3 Техническое обслуживание.....              | 19 |
| 3.1 Техническое обслуживание датчиков.....   | 19 |
| 3.2 Текущий ремонт.....                      | 20 |
| 4 Методика поверки.....                      | 21 |
| 5 Транспортирование и хранение.....          | 21 |
| 5.1 Транспортирование датчиков.....          | 21 |
| 5.2 Хранение датчиков.....                   | 21 |
| 6 Гарантии изготовителя.....                 | 21 |
| 7 Утилизация.....                            | 22 |
| Приложение А.....                            | 23 |
| Приложение Б.....                            | 25 |
| Приложение В.....                            | 27 |
| Приложение Г.....                            | 28 |
| Приложение Д.....                            | 30 |
| Приложение Е.....                            | 31 |

Руководство по эксплуатации (РЭ) предназначено для ознакомления пользователей (потребителей) с назначением, построением, основными принципами работы, техническими характеристиками, конструкцией составных частей, правилами монтажа, эксплуатации, технического обслуживания и поверки датчиков частоты вращения «ВИБРОБИТ N100».

Дополнительные сведения о датчиках указаны в формуляре.

Предприятие ООО НПП «ВИБРОБИТ» (далее – ВИБРОБИТ) оставляет за собой право замены отдельных деталей и комплектующих изделий без ухудшения технических характеристик.

## **1 Описание и работа**

### **1.1 Назначение датчиков**

Датчики частоты вращения «ВИБРОБИТ N100» (далее – Датчики), предназначенные для непрерывного стационарного измерения, контроля, мониторинга, частоты вращения валов паровых, газовых и гидравлических турбин, турбокомпрессоров, центробежных насосов и других машин во время их эксплуатации в условиях умеренного, холодного и тропического климата.

Датчики измеряют и контролируют частоту вращения валов с контрольной поверхностью типа шестерня, паз или шпонка, выполненных из ферромагнитных материалов;

Датчики имеют выходной импульсным сигнал по току или напряжению и предназначены для подключения к соответствующим контроллерам (модулям, приборам) для дальнейшей обработки, контроля и индикации частоты вращения.

Датчики могут использоваться как самостоятельно, для измерения частоты вращения, так и в составе измерительной системы АСУ ТП энергоагрегатов.

По режиму работы датчики рассчитаны на длительное функционирование в непрерывном рабочем режиме без постоянного обслуживания с проведением регламентных работ в период плановых остановок контролируемого оборудования.

## 1.2 Состав аппаратуры

1.2.1 В состав аппаратуры входят:

- датчики;
- крепежные и монтажные принадлежности, в том числе кабели удлинительные;

Датчики изготавливаются и поставляются заказчику по спецификации:

- сборочными единицами;
- комплектами (с кабелями удлинительными, крепежными и монтажными принадлежностями).

1.2.2 Полный перечень датчиков и принадлежностей приведён в таблице 1.2.1.

Таблица 1.2.1 - Перечень датчиков и принадлежностей

| Наименование изделия    |       | Обозначение            | Примечание   |
|-------------------------|-------|------------------------|--|
| Функциональная группа   | Тип   |                        |  |
| Датчик частоты вращения | N321C | ВШПА.421412.410.412    | Измерение частоты вращения на основе эффекта Холла, выходной сигнал — импульсы напряжения, частотный диапазон (0-17000) Гц, электронный узел встроен в корпус датчика, тип корпуса — металлический цилиндр с внешней резьбой M12x1   |
| то же                   | N341C |                        | то же, металлический цилиндр с внешней резьбой M14x1,5   |
| "                       | N342C |                        | то же, металлический цилиндр с внешней резьбой M16x1   |
| "                       | N344C |                        | то же, металлический цилиндр с внешней резьбой M22x1   |
| "                       | N345C |                        | то же, металлический цилиндр с внешней резьбой M20x1   |
| Датчик частоты вращения | N110C | ВШПА.421412.1883       | Измерение частоты вращения на основе эффекта вихре-токовых потерь в металле, выходной сигнал — импульсы тока (4 — 20) мА, частотный диапазон (0-4000) Гц, электронный узел встроен в корпус датчика, тип корпуса — металлический цилиндр с внешней резьбой M16x1, диаметр индукционной катушки 8,7 мм. |
| то же                   | N120C |                        | то же, диаметр индукционной катушки 14,5 мм.   |
| "                       | N110E | ВШПА.421412.1884       | то же, электронный узел встроен во внешний разъем датчика, тип корпуса — металлический цилиндр с внешней резьбой M10x1, диаметр индукционной катушки 8,7 мм.   |
| Кабель удлинительный    | KУ4   | ВШПА.421412.410.400.07 | Применяется с датчиками имеющими разъёмное подключение типа ST1210/S6. Внешняя защитная оболочка кабеля — металлорукав из нержавеющей стали. Длины: от 3 до 12 метров.   |
| то же                   | KУ5   |                        | ВШПА.421412.572  |

1.2.3 Эксплуатационная документация:

Руководство по эксплуатации датчиков частоты вращения «ВИБРОБИТ N100» ВШПА.421412.100.130 РЭ;

Формуляр или паспорт ВШПА.421412.100.XXX ФО

(где XXX – порядковый номер);

ВШПА.421412.XXX ПС

(где XXX порядковый номер проекта, заказа или обозначение изделия);

Методика поверки

ВШПА.421412.100.130 МП.

### 1.3 Технические данные и характеристики

#### 1.3.1 Основные параметры и характеристики датчиков

В таблицах 1.3.1 - 1.3.2 приведены максимальные значения диапазонов измерений. Конструкция датчиков позволяет измерять значения частоты вращения для меньших диапазонов в указанных пределах.

##### 1.3.1.1 Основные параметры и характеристики датчиков частоты вращения типа «N1» представлены в таблице 1.3.1.

Таблица 1.3.1 – Основные параметры и характеристики датчиков частоты вращения, тип «N1»

| Характеристика   | Значение   |                         |
|--|--|-------------------------|
|  | N110C, N120C   | N110E                   |
| Диапазон измеряемых частот, Гц   | от 0 до 4000 Гц  |                         |
| Диапазон измеряемых частот с нормированными метрологическими характеристиками, Гц  | от 0,5 до 4000 Гц  |                         |
| Предел допускаемой относительной погрешности измерения частоты вращения, %   | ±0,1   |                         |
| Установочный (начальный) зазор, по типам датчиков, мм  |  |                         |
| - N110C, N110E   | 0,3...2,0;   |                         |
| - N120C  | 0,3...4,0  |                         |
| Тип контрольной поверхности вала   | Шестерня, Паз <sup>1)</sup>                              |                         |
| Длина «паза», шага «шестерни», по типам датчиков, мм, не менее   |  |                         |
| - N110C, N110E   | 10,0;  |                         |
| - N120C  | 20,0   |                         |
| Глубина «паза», по типам датчиков, не менее  |  |                         |
| - N110C, N110E   | 3,0;   |                         |
| - N120C  | 4,0  |                         |
| Толщина контрольной поверхности, по типам датчиков, мм, не менее   |  |                         |
| - N110C, N110E   | 10,0;  |                         |
| - N120C  | 20,0   |                         |
| Тип выходного сигнала  | Импульсный сигнал тока пропорциональный частоте вращения |                         |
| Диапазон выходных токов, мА  |  |                         |
| - нижняя граница (низкий уровень)  | не более 5 мА  |                         |
| - верхняя граница (высокий уровень)  | не менее 19 мА   |                         |
| Сопrotивление нагрузки по выходу, не более, Ом   | 500  |                         |
| Диапазон рабочих температур, °C  |  |                         |
| - чувствительный элемент   | от минус 40 до плюс 125 <sup>2)</sup>                    | от минус 40 до плюс 180 |
| - внешний электронный узел   | -  | от минус 40 до плюс 85  |
| Диапазон напряжений питания, В   | от плюс 22 до плюс 26                                    |                         |
| Ток потребления, мА, не более  | 30 <sup>3)</sup>   |                         |
| Примечания   |  |                         |
| <sup>1)</sup> Материал контрольной поверхности - ферромагнитная сталь. Возможно применение для не ферромагнитных материалов, при этом расстояние срабатывания должно определяться опытным путем. |  |                         |
| <sup>2)</sup> Максимальная температура электрического разъема датчика (для исполнений с кодом «ST») не более +85 °C;   |  |                         |
| <sup>3)</sup> Без учета нагрузки по выходному сигналу;   |  |                         |

1.3.1.2 Основные параметры и характеристики датчиков частоты вращения типа «N3» представлены в таблице 1.3.2.

Таблица 1.3.2 – Основные параметры и характеристики датчиков частоты вращения, тип «N3»

| Характеристика  | Значение   |
|---|--|
| Диапазон измеряемых частот, Гц  | от 0 до 20000 Гц   |
| Диапазон измеряемых частот с нормированными метрологическими характеристиками, Гц   | от 0,5 до 17000 Гц   |
| Предел допускаемой относительной погрешности измерения частоты вращения, %  | ±0,1   |
| Установочный (начальный) зазор, мм  | 0,5...2,5 <sup>1)</sup>  |
| Тип контрольной поверхности вала  | Шестерня, Паз, Шпонка <sup>2)</sup>  |
| Тип выходного сигнала   | Импульсный сигнал напряжения пропорциональный частоте вращения <sup>3)</sup> |
| Диапазон выходных напряжений, В   |  |
| - нижняя граница (низкий уровень)   | от 0 до 2,5  |
| - верхняя граница (высокий уровень)   | от (U <sub>п</sub> — 2,5) до U <sub>п</sub> <sup>4)</sup>                    |
| Максимальный рабочий выходной ток, мА   | 20   |
| Ограничение тока по выходному сигналу, не более, мА   |  |
| - вытекающий  | 40   |
| - втекающий   | 100  |
| Защита от короткого замыкания по выходу, сек  | не более 10  |
| Диапазон рабочих температур, °С   | от минус 40 до плюс 125 <sup>5)</sup>  |
| Диапазон напряжений питания, В  | от плюс 10 до плюс 30  |
| Ток потребления, мА, не более   | 20 <sup>6)</sup>   |
| Примечания  |  |
| <sup>1)</sup> Оптимальное значение установочного зазора выбирается в зависимости от размеров контрольной поверхности и ее формы, согласно приложению Е; |  |
| <sup>2)</sup> Материал контрольной поверхности - ферромагнитная сталь;  |  |
| <sup>3)</sup> Временные характеристики выходного напряжения соответствуют фактической форме контрольной поверхности;                                    |  |
| <sup>4)</sup> U <sub>п</sub> - уровень напряжения питания Датчика; Значения напряжений указаны при выходном токе не более 10 мА;                        |  |
| <sup>5)</sup> Максимальная температура электрического разъема датчика (для исполнений с кодом «ST») не более +85 °С;                                    |  |
| <sup>6)</sup> Без учета нагрузки по выходному сигналу;  |  |

1.3.2 Габаритные размеры и масса не превышают значений, приведенных в таблицах 1.3.3, 1.3.4.

Таблица 1.3.3 – Габаритные размеры и масса датчиков

| Тип датчика | Габаритный размер датчика, мм, не более <sup>2)</sup> | Габаритный размер внешнего электронного узла с разъемом, мм, не более | Длина кабеля датчика, м <sup>2)</sup> | Масса, кг, не более |
|-------------|---|---|---------------------------------------|---------------------|
| N110C       | M16x1x74  | -   | 0,3                                   | 0,5                 |
| N120C       | M16x1x76  | -   | 0,3                                   | 0,5                 |
| N110E       | M10x1x47  | Ø18x77  | 2                                     | 1                   |
| N321C       | M12x1x50; M12x1x90; <sup>1)</sup>                     | -   | 0,3                                   | 0,5                 |
| N341C       | M14x1,5x50; M14x1,5x90; <sup>1)</sup>                 | -   | 0,3                                   | 0,5                 |
| N342C       | M16x1x50; M16x1x90; <sup>1)</sup>                     | -   | 0,3                                   | 0,5                 |
| N344C       | M22x1x50; M22x1x90; <sup>1)</sup>                     | -   | 0,3                                   | 0,5                 |
| N345C       | M20x1x50; M20x1x90; <sup>1)</sup>                     | -   | 0,3                                   | 0,5                 |

<sup>1)</sup> Размеры указаны в зависимости от исполнения датчика

<sup>2)</sup> Допускается изготовление исполнений датчиков с другими размерами по требованиям заказчика.



Таблица 1.3.4 – Габаритные размеры и масса кабелей удлинительных

| Тип кабеля   | Длина кабеля датчика, м <sup>4)</sup> | Габаритный размер внешнего разъёмного соединителя, мм | Масса, кг, не более |
|--|---------------------------------------|---|---------------------|
| Кабель удлинительный КУ4;  | 3; 5; 7; 10; 12                       | Ø18x50  | 2,5                 |
| Кабель удлинительный КУ5;  | 3; 5; 7; 10; 12                       | Ø18x50  | 2,5                 |
| <sup>4)</sup> Допускается изготовление с другими длинами кабелей по требованиям заказчика. |                                       |   |                     |

### 1.3.3 Стойкость к внешним воздействиям и живучести

1.3.3.1 Вид климатического исполнения при нормальной эксплуатации по ГОСТ 15150 - УХЛ1, Т1. Тип атмосферы при эксплуатации по ГОСТ 15150 - II, III.

1.3.3.2 Датчики устойчивы к воздействию пыли в соответствии с ГОСТ 15150. Датчики должны быть работоспособны при запыленности воздуха, не превышающей  $10^5$  шт/дм<sup>3</sup> при размерах частиц не более 3 мкм.

1.3.3.3 Датчики изготовлены из нержавеющей стали 12Х18Н10Т (или стали другой марки, близкой по составу и свойствам). Возможно изготовление датчиков из других металлов и сплавов по требованию заказчика.

1.3.3.4 Датчики всех типов сохраняют свои характеристики при воздействии переменного магнитного поля промышленной частоты 50 Гц с напряженностью до 400 А/м.

1.3.3.5 Датчики соответствуют требованиям по обеспечению электромагнитной совместимости ГОСТ 32137 для III группы исполнения по устойчивости к:

- микросекундным импульсным помехам большой энергии по ГОСТ Р 51317.4.5;
- наносекундным импульсным помехам по ГОСТ 30804.4.4;
- электростатическим разрядам по ГОСТ 30804.4.2;
- токам кратковременных синусоидальных помех частотой 50 Гц в цепях защитного и сигнального заземления по ГОСТ 32137;
- микросекундным импульсным токам помех в цепях защитного и сигнального заземления по ГОСТ 32137;
- магнитному полю промышленной частоты по ГОСТ Р 50648;
- импульсному магнитному полю по ГОСТ Р 50649;
- радиочастотному электромагнитному полю по ГОСТ Р 51317.4.3.

Критерии функционирования – А при электромагнитной обстановке средней жесткости по ГОСТ 32137.

1.3.3.6 Датчики сохраняют свои характеристики при относительной влажности до 95 % и температуре плюс 35 °С (и ниже) без конденсации влаги.

1.3.3.7 Датчики сохраняют свои характеристики в диапазоне атмосферного давления от 630 до 800 мм рт. ст.

1.3.3.8 Время готовности (прогрева) датчиков не превышает 3 минут, режим работы – непрерывный.

1.3.3.9 По устойчивости к внешним воздействующим факторам датчики соответствуют номинальным значениям по ГОСТ 30631 для группы «М5».

1.3.3.10 Датчики имеют герметичную конструкцию и устойчивы к воздействию паров и брызг воды, турбинного масла и жидкости ОМТИ.

1.3.3.11 Степень защиты датчиков по ГОСТ 14254 соответствует IP67, электрического разъема датчика (типа ST12) соответствует IP67.

1.3.3.12 Консервация датчиков при длительном хранении не требуется. Длительное хранение производится в упакованном виде, желательно в таре предприятия, в отапливаемых помещениях с условиями 1 (Л) по ГОСТ 15150. Срок сохраняемости датчиков 3 года.

1.3.3.13 В зависимости от дефекта датчики могут быть неремонтопригодными. Датчики взаимозаменяемы в пределах технических и метрологических характеристик.

1.3.3.14 Среднее время восстановления работоспособности при эксплуатации не более 0,5 часа.

Восстановление работоспособности производится заменой отказавших узлов рабочими из комплекта запасных частей, инструментов и принадлежностей (ЗИП).

1.3.3.15 Нормы промышленных радиопомех соответствуют классу А группа 1 по ГОСТ Р 51318.11.

1.3.3.16 Срок службы оборудования - 10 лет (5-я амортизационная группа). При поставке на объекты использования атомной энергии – не менее 15 лет (7-я, 9-я амортизационные группы).

1.3.4 Специальные требования при поставке на объекты использования атомной энергии

1.3.4.1 При условии применения на объекте использования атомной энергии в качестве элементов объекта использования атомной энергии датчики могут относиться к классу безопасности 2, 3 или 4 в соответствии с действующими федеральными нормами и правилами в области использования атомной энергии.

1.3.4.2 Группа условий эксплуатации 1.3 изделий на атомных электростанциях (АЭС) согласно СТО 1.1.1.07.001.0675.

1.3.4.3 При поставке на объекты атомной энергетики датчики устойчивы к воздействию синусоидальной вибрации в соответствии с ГОСТ 29075 – ускорение 1 g, частота от 1 до 120 Гц, амплитуда перемещений на частотах от 10 до 20 Гц – 1 мм.

1.3.4.4 Датчики по сейсмостойкости относятся к категории II по НП-031-01.

1.3.4.5 Датчики устойчивы к воздействию однократного землетрясения интенсивностью до 8 баллов включительно по шкале MSK – 64 при уровне установки над нулевой отметкой до 20 м.

1.3.4.6 Датчики устойчивы к воздействию дезактивирующих сред.

1.3.4.7 Датчики сохраняют свою работоспособность при орошении их раствором борной кислоты с концентрацией до 16 г/кг, содержащим 150 мг/кг гидразингидрата и 2 г/кг калия.

1.3.4.8 Датчики, располагаемые в гермооболочке, сохраняют работоспособность при следующих значениях параметров окружающей среды:

- давление абсолютное, МПа - до 0,560;
- температура, °С - от 15 до 115;
- объемная активность, Бк/м<sup>3</sup> – до 5,5•10<sup>9</sup>;
- относительная влажность, % - до 90 или парогазовая смесь;
- мощность поглощения дозы, Гр/с – до 2,8•10<sup>-4</sup>;
- время существования режима, ч – до 15;
- частота возникновения режима – 1 раз в год.

### 1.3.5 Характеристики надежности

1.3.5.1 Средняя наработка на отказ  $T_{\text{ср}}$  часов, не менее (расчетное): 150 000

1.3.5.2 Вероятность безотказной работы за 10 000 часов, не менее (расчетное): 0,90

### 1.3.6 Эргономика

1.3.6.1 Датчики выполнены в соответствии с требованиями технической эстетики, определяемыми рациональностью компоновки составных частей и сборки, удобству технического обслуживания, качеством оформления, отделки и окраски.

### 1.3.7 Технологичность

1.3.7.1 Конструкторская и эксплуатационная документация обеспечивает изготовление и техническое обслуживание датчиков.

## 1.4 Устройство и работа

### 1.4.1 Конструкция Датчика

Конструкция Датчика представляет собой герметичный металлический цилиндр из нержавеющей стали с неразъемно соединенным кабелем в оболочке. На внешней части корпуса датчика нанесена резьба, необходимая для монтажа на агрегате. Внутри цилиндрического корпуса установлен чувствительный магнитный элемент для датчиков типа «N3» или вихретоковый элемент для датчиков типа «N1».

По размещению электронного узла датчики подразделяются на два основных типа:

- с электронным узлом преобразования расположенным в корпусе самого датчика, датчики типа N1xxC, N3xxC;
- с электронным узлом преобразования расположенным на конце кабеля, в компактном соединительном разъёме, датчики типа N1xxE.

где xx – цифровые коды вариантов исполнений датчиков, в соответствии с таблицей 1.2.1.

Размещение электронного узла в соединительном пыле-влагостойким разъёме датчика (датчики типа N1xxE), со степенью защиты IP67, позволило расширить температурный диапазон самого датчика до +180 градусов без сокращения срока службы Датчика.

Корпус Датчика обеспечивает жёсткость конструкции и защиту чувствительных элементов от механических воздействий, влаги и пыли. Предусмотрены исполнения Датчиков, типов N1xxC и N3xxC, без разъема, оканчивающиеся кабельными наконечниками. Кабель датчика защищается металлорукавом, или плетенкой из нержавеющей стали, в зависимости от исполнения. Основное и наиболее востребованное исполнение датчиков со встроенным электронным узлом, является укороченный вариант кабеля, длиной 0,3 метра и оканчивающийся разъемом. Такое исполнение датчика применяемое с дополнительным удлинительным кабелем КУ4 или КУ5 обеспечивает удобство во время монтажа и при эксплуатации.

Кабельные удлинители КУ4 и КУ5 выпускаются с различными длинами, от 3 до 12 метров. Все кабельные удлинители с одной стороны оканчиваются ответной частью разъёма типа ST1210, для подключения к разъёмным датчикам, а с другой стороны имеют кабельные наконечники для подключения к клеммным колодкам.

### 1.4.2 Принцип работы

#### 1.4.2.1 Датчики типа «N3»

Принцип действия Датчиков основан на использовании эффекта Холла. Встроенный дифференциальный полупроводниковый чувствительный элемент совмещенный с постоянным магнитом преобразует изменения магнитного поля, возникающие при прохождении профиля зуба вблизи Датчика, в изменение напряжения, а встроенная электронная схема преобразует и компарирует их в импульсы напряжения прямоугольной формы. Частота выходных импульсов равна частоте следования профилей зубьев (пазов), а их амплитуда постоянна во всем рабочем диапазоне частот и определяется уровнем напряжения питания датчика.

Дифференциальный принцип измерения снижает влияние внешних магнитных полей рассеяния и вибрации ротора машины, при этом Датчик такого типа требует правильного позиционирования на оборудовании относительно плоскости вращения профиля контрольной поверхности (шестерни или паза). Помогают в этом плоскости позиционирования («Лыски») размещенные на задней части Датчика.

В электрической схеме Датчика предусмотрена стабилизация питающего напряжения, защита от неправильного подключения и короткого замыкания по выходному сигналу.

#### 1.4.2.2 Датчики типа «N1»

Датчики представляют собой бесконтактные вихретоковые устройства, возбуждающие высокочастотное электромагнитное поле вблизи измерительной части, которое распространяется в пространстве и создает в металле вихревые токи, приводящие к его ослаблению. Ослабление происходит обратно пропорционально величине воздушного зазора между Датчиком и металлом (объектом контроля).

Измерительной частью датчика является катушка индуктивности расположенная в торце датчика, непосредственно возле объекта контроля, и связанная с электрической схемой преобразователя, встроенного в корпус или разъем Датчика (с кодом исполнения типа «Е»). Размеры измерительной катушки индуктивности Датчика определяются диапазоном установочных зазоров, в соответствии с таблицей 1.3.1.

Выходной величиной Датчика является импульсный сигнал тока прямоугольной формы, соответствующий компарированному мгновенному зазору до плоскости контрольной поверхности, т.е. изменение зазора в пределах диапазона измерения вызывает переключение выходного тока в диапазоне от 4 до 20 мА. Частота импульсов равна частоте следования профилей зубьев, а амплитуда выходного тока постоянна во всем рабочем диапазоне частот. Такой выходной сигнал позволяет контролировать целостность линий связи, обладает высокой защищенностью к помехам линий связи.

## 1.5 Маркировка

1.5.1 В зависимости от типа датчика маркировка может наноситься непосредственно на корпус датчика, на внешний соединительный разъём или на кабель.

Содержание маркировки определяется в соответствии с приложением Г.

Маркировка содержит:

- сокращенное юридическое наименование предприятия;
- тип (условное обозначение) сборочной единицы;
- заводской номер и год выпуска;
- вариант исполнения сборочной единицы;
- знак утверждения типа.

Способ нанесения маркировки сборочных единиц определяется условиями эксплуатации и указывается в чертежах.

Способ нанесения маркировки должен обеспечивать ее сохранность при длительной эксплуатации.

Знак утверждения типа наносится на технической документации (Руководство по эксплуатации, формуляр, паспорт).

1.5.2 Маркировка транспортной тары по ГОСТ 14192.

1.5.3 Манипуляционные знаки №1, №3, №11, (№14, №19) наносятся в верхнем левом углу на двух соседних сторонах ящика.

1.5.4 Оборудование, предназначенное для поставки на объекты использования атомной энергии, соответствующее 2-й группе безопасности согласно ОПБ 88/97, имеет маркировку «АС-2», соответствующее 3-й группе безопасности - «АС-3».

1.5.5 Маркировка транспортной тары определяется (может определяться) требованиями технического задания (ТЗ).

## 1.6 Упаковка

1.6.1 Датчики упаковываются в коробки из гофрированного картона.

1.6.2 Сборочные единицы в упаковке упаковываются в ящики, изготовленные по чертежам предприятия-изготовителя. Внутренние поверхности тары выстилаются водонепроницаемой бумагой. Свободный объём в ящике заполняется амортизационными материалами.

1.6.3 Эксплуатационная документация упаковывается в чехлы из полиэтиленовой пленки.

1.6.4 По требованию заказчика упаковка датчиков может обеспечивать хранение на открытом воздухе и защищать от проникновения атмосферных осадков и аэрозолей, брызг воды, пыли, песка, солнечной ультрафиолетовой радиации и ограничивать проникновение водяных паров и газов.

## 2 Использование по назначению

### 2.1 Порядок установки и монтажа

2.1.1 При выполнении работ по установке и монтажу датчиков необходимо руководствоваться ПУЭ («Правила устройства электроустановок»), ПОТРМ-016-2001 РД153-34.0-03.150-00 («Межотраслевые правила по охране труда (правила безопасности) при эксплуатации электроустановок»), ПТЭЭП («Правила технической эксплуатации электроустановок потребителей») и настоящим руководством по эксплуатации.

2.1.2 Установка и монтаж датчиков должны производиться по рабочему проекту.

В состав рабочего проекта могут входить:

- схема установки датчиков и соединительных коробок на оборудовании;
- электрические принципиальные секций;
- схемы внешних соединений датчиков;
- другая проектная документация касающаяся дополнительного оборудования.

2.1.3 Длину кабельных связей между вторичной аппаратурой и датчиками следует выбирать с учётом суммарного тока потребления по линиям питания, тока в линии унифицированного выхода (напряжение «падения» на проводах за счёт активного сопротивления) и сечения проводов кабеля. В качестве линий связи допускается применять только экранированные типы кабелей.

#### 2.1.4 Установка датчиков на оборудовании

Датчик устанавливается в радиальном направлении к оси вращения профиля. Возможно расположение параллельно оси вращения для фронтальной развертки «крыльев» контрольной поверхности, однако в таком случае необходимо учесть возможный осевой сдвиг в машине. Все указанные характеристики действительны для радиальной размещения Датчика. Для монтажа с помощью резьбы следует предусмотреть соответствующую резьбу на монтируемой части оборудования. Датчик фиксируется в правильном положении с помощью гайки. Комплект крепежа входит в поставку датчиков.

Если датчики используются для измерения не только частоты вращения, но и фазы, то при их установке на оборудовании необходимо соблюдать принятую фазовую ориентацию относительно «нулевой» метки.

При установке Датчика магнитного типа (тип «N3») требуется выполнять выравнивание по боковым плоскостям профиля со стороны кабельного выхода, как показано на рисунке 1. Датчик установлен правильно, если обе плоскости на конце Датчика (которые служат «лысками» для ключа) указывают на направление движения профиля. Допускается отклонение до  $\pm 20^\circ$ , при больших углах отклонения функционирование не гарантируется.

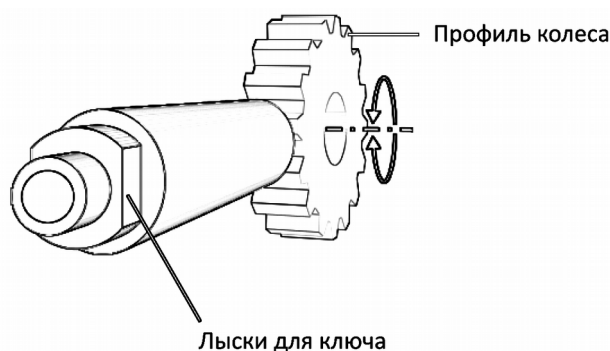


Рисунок 1

Для Датчика магнитного типа (тип «N3») оптимальное значение установочного зазора выбирается в зависимости от размеров контрольной поверхности и ее формы, в соответствии с приложением Е.

Для Датчика вихретокового типа (типа «N1») размеры контрольной поверхности и зазор между передней плоскостью Датчика и вращающейся частью (установочный зазор) должны соответствовать значениям указанным в приложении Д.

Кабель датчика должен быть механически защищён и закреплён как внутри, так и вне оборудования, без перекручивания, натяжения и свободного провисания. Также необходимо избегать перегибов кабеля с радиусом менее 20 мм.

Особое внимание должно быть уделено закреплению кабеля датчика внутри оборудования. Кабель не должен подвергаться воздействию потоков масла и воздуха, не должен вибрировать относительно поверхности крепления. Крепление кабеля к оборудованию производится: хомутами, скобами (к внутренней поверхности оборудования) с шагом не более 350 мм, начиная с минимально возможного расстояния от места установки вибропреобразователя; укладкой в бронешланг, трубу или желоб, которые должны быть закреплены. Вне оборудования кабели должны быть уложены в трубу, бронешланг, желоб.



## 2.2 Порядок работы с датчиками

### 2.2.1 Включение в работу

Напряжение питания +24 В подводится непосредственно к основному коммутационному разъёму датчиков или на кабельные наконечники, в зависимости от типа датчика.

Включение датчиков в работу производится путём подачи питающего напряжения на соответствующий разъём или кабельные наконечники. Выходной токовый сигнал формируется без дополнительной задержки после подачи питания.

### 2.2.2 Контроль работоспособности

Выходной сигнал датчиков вихретокового типа (тип «N1») представлен уровнем током в диапазоне от 4 до 20 мА. Значения тока соответствующие двум логическим состояниям выхода должны находиться в диапазоне: нижний уровень  $4 \pm 1,0$  мА; верхний уровень  $20 \pm 1,0$  мА. Отклонения выходных токов за указанные границы является неисправностью датчика.

Выходной сигнал датчиков магнитного типа (тип «N3») представлен уровнем напряжением в диапазоне от 0 до  $U_n$ , где  $U_n$  - уровень напряжения питания датчика. Значения напряжения соответствующие двум логическим состояниям выхода должны находиться в диапазоне: нижний уровень от 0 до 2,5 В; верхний уровень от  $(U_n - 2,5)$  В до  $U_n$ , при условии выходного тока нагрузки не более 10 мА. Отклонения выходных токов за указанные границы является неисправностью датчика.

### 2.2.3 Измерение частоты вращения

Датчики не нуждаются в специальной подготовке к работе и по истечении времени прогрева (готовности) после подачи напряжения питания, выходной сигнал может использоваться для контроля и диагностики вращающегося оборудования.

### 2.2.4 Подключение датчиков

Подключение датчиков к измерительной аппаратуре производится по одной из электрических схем подключения, рисунок 2 или 3 в зависимости от типа подключаемого датчика:

- для датчиков типа  $N1xxE$ ,  $N1xxC$  в соответствии с рисунком 2
  - для датчиков типа  $N3xxC$  в соответствии с рисунком 3
- где  $xx$  — цифровые коды вариантов исполнений датчиков, в соответствии с таблицей 1.2.1.

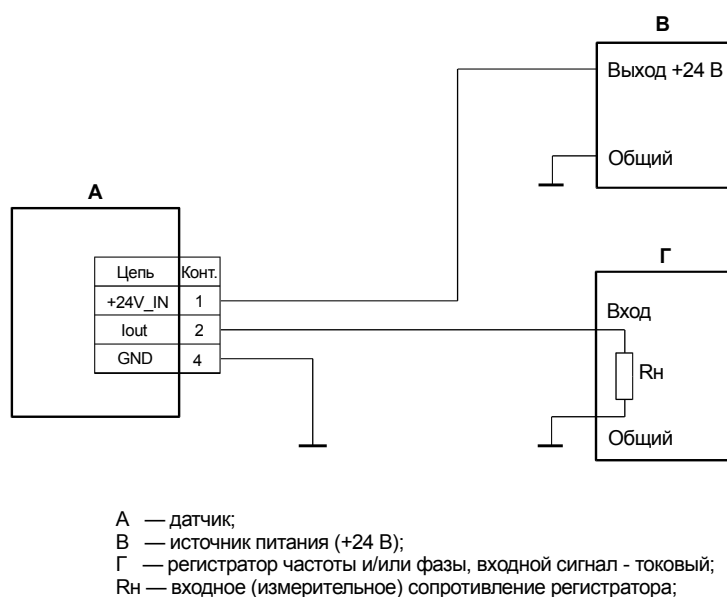
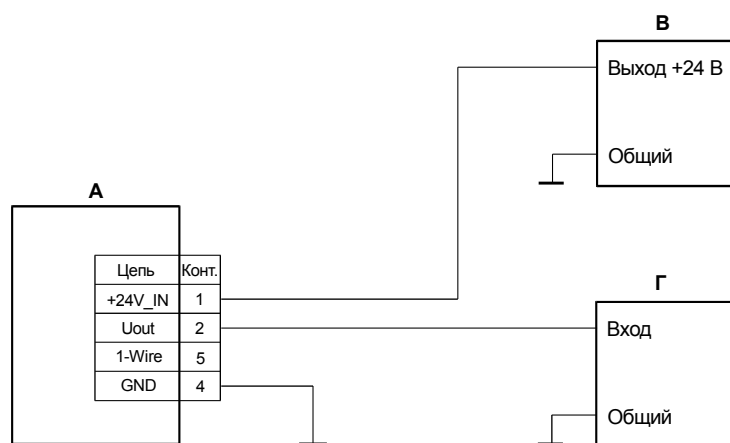


Рисунок 2 – Схема подключения датчиков типа  $N1xxE$ ,  $N1xxC$



А — датчик;  
 В — источник питания (+24 В);  
 Г — регистратор частоты и/или фазы, входной сигнал по напряжению;

Рисунок 3 – Схема подключения датчиков типа N3xxC

### 3 Техническое обслуживание

#### 3.1 Техническое обслуживание датчиков

Техническое обслуживание (ТО) производится с целью обеспечения нормальной работы датчиков в течение всего срока эксплуатации. Надежная работа датчиков будет обеспечена только при своевременном и правильном проведении ТО. При проведении ТО должно быть обращено внимание на правильность выполнения операций, на точность проводимых измерений. Все неисправности и замечания обнаруженные во время осмотров и проведения ТО должны быть устранены обслуживающим персоналом.

##### 3.1.1 Рекомендуемые виды и периодичность технического обслуживания:

- профилактический осмотр – ежемесячно;
- планово-профилактический ремонт – в период ремонта оборудования;
- периодическая поверка или калибровка;
- вывод из эксплуатации.

##### 3.1.2 Профилактический осмотр включает в себя:

- внешний осмотр датчиков (в том числе внешнего усилителя, в случае наличия);
- оценку работы датчиков.

Все узлы должны быть без видимых повреждений, закреплены. Клеммные колодки для подключения датчиков должны быть помещены в специальные распределительные коробки со степенью защиты оболочки, соответствующей условиям эксплуатации.

Оценка работы датчиков производится по информации базы данных серверов АСКВМ, самописцев, работе сигнализации, измерениям параметров другими измерительными приборами или системами. Выявляются случаи отклонения параметров от установленных значений. Проверяются все случаи нулевых значений параметров на работающем оборудовании. Выявленные неисправные узлы заменяются.

##### 3.1.2 Планово профилактический ремонт включает в себя:

- демонтаж датчиков;
- осмотр и очистку узлов датчиков;
- выявление и замену неисправных датчиков;
- поверку датчиков (в случае необходимости).

Очистка узлов датчиков производится, в зависимости от загрязнения, кистью, тканью или ветошью, смоченной спиртом. Проверка работы датчиков должна производиться на стендах. Обнаруженные дефекты должны быть устранены.

##### 3.1.3 Вывод из эксплуатации

Вывод из эксплуатации включает в себя отключение питания и демонтаж датчиков. Дополнительных требований к утилизации нет, так как датчики не имеют в своём составе вредных веществ.

### 3.2 Текущий ремонт

Текущий ремонт производится по мере отказа датчиков путём замены неисправных. Возможные неисправности и методы их устранения приведены в таблице 3.2.1. Ремонт неисправных датчиков производится только предприятием изготовителем.

Таблица 3.2.1 - Возможные неисправности и методы их устранения

| Описание неисправности  | Возможная причина   | Метод устранения  |
|---|---|---|
| Выходной постоянный ток около 0 мА, для датчиков типа «N1»  | Обрыв линии питания и/или выходного сигнала;<br>Повреждён электронный узел датчика.   | Проверить линии связи;<br>Проверить напряжение питания;<br>Осмотреть электронный узел на наличие внешних повреждений;<br>Заменить неисправный датчик.   |
| Выходной постоянный ток выходит за пределы: нижний уровень $4 \pm 1,0$ мА; верхний уровень $20 \pm 1,0$ мА, для датчиков типа «N1»                          | Напряжение питания ниже или выше допустимого уровня;<br>Повреждение входа регистрирующего контроллера (модуля).   | Проверить напряжение питания;<br>Осмотреть электронный узел на наличие внешних повреждений;<br>Проверить вход регистрирующего контроллера (модуля).   |
| Выходное постоянное напряжение выходит за пределы: нижний уровень от 0 до 2,5 В; верхний уровень от (Уп - 2,5) В до Уп для датчиков типа «N3»               | Повреждён электронный узел датчика;   | Заменить неисправный датчик.  |
| Выходной постоянный ток (или напряжение) соответствует указанным выше границам, но не изменяется в зависимости от положения профиля контрольной поверхности | Неверно выставлен зазор между передней плоскостью Датчика и профилем паза (зуба) контрольной поверхности;<br>Повреждена чувствительная часть датчика или электронный узел датчика;<br>Неправильная ориентация Датчика относительно вращающегося профиля (для датчиков типа «N3»);   | Осмотреть датчик на наличие внешних повреждений;<br>Установить зазор между передней плоскостью Датчика и профилем паза (зуба) контрольной поверхности в соответствии с техническими характеристиками датчика;<br>Обеспечить правильную ориентацию Датчика (для датчиков типа «N3»);<br>Заменить неисправный датчик.                           |
| Нестабильные показания частоты вращения на регистрирующем контроллере.  | Неверно выставлен зазор между передней плоскостью Датчика и профилем паза (зуба) контрольной поверхности;<br>Повреждена чувствительная часть датчика или электронный узел датчика;<br>Неправильная ориентация Датчика относительно вращающегося профиля (для датчиков типа «N3»);<br>Поврежден кабель, плохой контакт в разъеме или на клеммах; | Осмотреть датчик на наличие внешних повреждений;<br>Проверить линии связи;<br>Установить зазор между передней плоскостью Датчика и профилем паза (зуба) контрольной поверхности в соответствии с техническими характеристиками датчика;<br>Обеспечить правильную ориентацию Датчика (для датчиков типа «N3»);<br>Заменить неисправный датчик. |

#### 4 Методика поверки

Методика поверки датчиков приведена в документе ВШПА.421412.100.130 МП.

#### 5 Транспортирование и хранение

##### 5.1 Транспортирование датчиков

5.1.1 Датчики в упаковке выдерживает транспортирование на любые расстояния автомобильным и железнодорожным транспортом (в закрытых транспортных средствах), водным транспортом (в трюмах судов), авиационным транспортом (в герметизированных отсеках).

Условия транспортирования – Ж по ГОСТ 25804.4.

5.1.2 Датчики в упаковке выдерживает воздействие следующих транспортных факторов:

- температуры от минус 50 °С до плюс 50 °С;
- относительной влажности 95 % при 35 °С;
- вибрации (действующей вдоль трех взаимно перпендикулярных осей тары) при транспортировании ж/д, автотранспортом и самолетом в диапазоне частот от 10 до 55 Гц при амплитуде виброперемещения 0,35 мм и виброускорения 5 g;
- ударов со значением пикового ударного ускорения 10 g, длительность ударного импульса 10 мс, число ударов (1000 ± 10) в направлении, обозначенном на таре.

##### 5.2 Хранение датчиков

5.2.1 Хранение датчиков в части воздействия климатических факторов внешней среды должно соответствовать условиям 3 (ЖЗ) по ГОСТ 15150. Срок хранения не более 36 месяцев с момента изготовления. Срок сохраняемости датчиков 3 года.

5.2.2 Длительное хранение датчиков производится в упаковке, в отапливаемых помещениях с условиями 1 (Л) по ГОСТ 15150.

#### 6 Гарантии изготовителя

6.1 Изготовитель гарантирует соответствие Датчиков требованиям Технических условий при соблюдении условий эксплуатации, хранения, транспортирования и монтажа.

6.2 Гарантийный срок хранения 36 месяца с момента изготовления.

6.3 Гарантийный срок эксплуатации 36 месяца с момента ввода в эксплуатацию, но не более 48 месяцев с момента изготовления.

6.4 В течение гарантийного срока Изготовитель обязуется бесплатно заменить или отремонтировать Датчики, если Потребителем будет обнаружена неисправность или несоответствие ее техническим данным. Неисправные Датчики высылаются Изготовителю для ремонта или замены, с сопроводительным письмом на фирменном бланке, содержащим следующую информацию:

наименование Датчика, обозначение, заводской номер или год выпуска;

характер и проявление неисправности;

наименование эксплуатирующей организации, почтовый адрес, ИНН;

ФИО контактного лица, телефон, e-mail;

почтовый адрес обратной отправки Датчика.

6.5 Потребитель теряет право на бесплатное гарантийное обслуживание в случае установки Датчиков специалистами других организаций без получения предварительного согласия Изготовителя, наличия механических повреждений и дефектов, вызванных несоблюдением условий эксплуатации, хранения и транспортировки.

## **7 Утилизация**

7.1 Датчики не содержит веществ вредных для здоровья людей и окружающей природы.

7.2 Утилизация производится разборкой узлов. Металлические, электромонтажные, кабельные изделия используются для вторичной переработки.

## Приложение А

(справочное)

## Наименование и назначение внешних цепей

Таблица А.1 – Датчики частоты вращения типа N1xxC и N1xxE

| Поз. обозначение разъема          | Конт. | Цепь    | Описание                                    |
|-----------------------------------|-------|---------|---|
| X1<br>кабельные<br>наконечники    | 1     | +24V_IN | Линии питания датчика (+24 В)               |
|                                   | 2     | Iout    | Выходной сигнал датчика по току (4 - 20 мА) |
|                                   | 4     | GND     | Общий для датчика                           |
|                                   | 6     | FG      | Оплетка кабеля датчика *                    |
| X1 **<br>разъем типа<br>ST1210/S6 | 1     | +24V_IN | Линии питания датчика (+24 В)               |
|                                   | 2     | Iout    | Выходной сигнал датчика по току (4 - 20 мА) |
|                                   | 4     | GND     | Общий для датчика                           |
|                                   | 6     | FG      | Оплетка кабеля датчика *                    |

\* Оплетка кабеля датчика не имеет гальванической связи с металлическим корпусом и другими линиями датчика.  
\*\* По требованию заказчика (проекта) возможно изготовление исполнений с разъемами другого типа.

Таблица А.2 – Датчики частоты вращения типа N3xxC

| Поз. обозначение разъема          | Конт. | Цепь    | Описание   |
|-----------------------------------|-------|---------|--|
| X1<br>кабельные<br>наконечники    | 1     | +24V_IN | Линии питания датчика (+24 В)                          |
|                                   | 2     | Uout    | Выходной сигнал датчика по напряжению                  |
|                                   | 4     | GND     | Общий для датчика                                      |
|                                   | 6     | FG      | Оплетка кабеля датчика *                               |
| X1 **<br>разъем типа<br>ST1210/S6 | 1     | +24V_IN | Линии питания датчика (+24 В)                          |
|                                   | 2     | Uout    | Выходной сигнал датчика по напряжению                  |
|                                   | 4     | GND     | Общий для датчика                                      |
|                                   | 5     | 1-Wire  | Линия цифрового двунаправленного интерфейса 1-Wire *** |
|                                   | 6     | FG      | Оплетка кабеля датчика *                               |

\* Оплетка кабеля датчика не имеет гальванической связи с металлическим корпусом и другими линиями датчика.  
\*\* По требованию заказчика (проекта) возможно изготовление исполнений с разъемами другого типа.  
\*\*\* Специализированный цифровой интерфейс 1-Wire при нормальной эксплуатации датчика не используется. Данный интерфейс предназначен для настройки датчика при изготовлении, а так же может применяться в диагностических целях.

Таблица А.3 – Кабель удлинительный КУ4, КУ5

| Нумерация электрических цепей кабелей удлинительных КУ4, КУ5<br>соответствующие контактам разъёма ST1211/P6 |               |
|---|---------------|
| Номера контактов разъёма<br>ST1210/P6   | Номера цепей* |
| 1   | 1             |
| 2   | 2             |
| 4   | 4             |
| 5   | 5             |
| 6   | 6             |

\*Номера цепей нанесены на бирках, установленных на проводниках кабеля.  
\*\*При использовании кабеля удлинительного с датчиками разных типов, используются только те цепи, которые реализованы для данного типа датчиков.



**Приложение Б**

(справочное)

**Габаритные чертежи датчиков и принадлежностей**

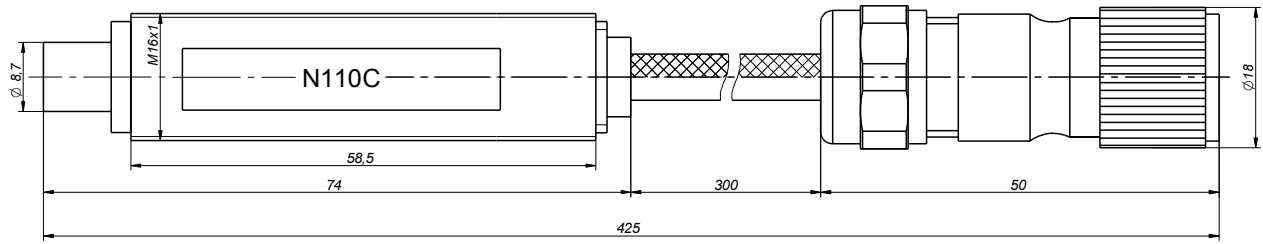


Рисунок Б.1 – Датчики типа N110C \*

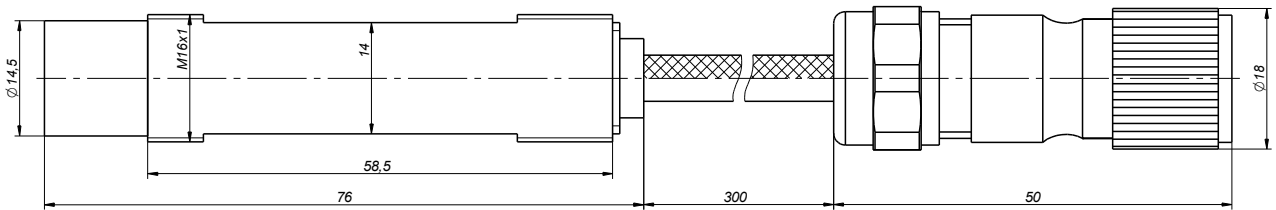


Рисунок Б.2 – Датчики типа N120C \*

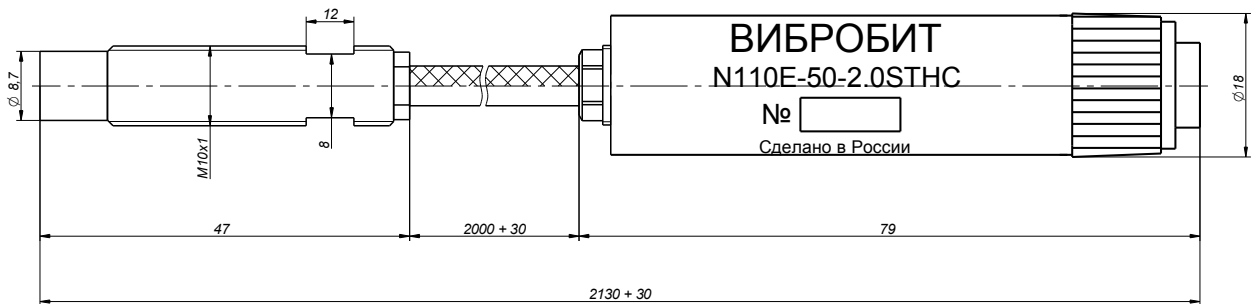


Рисунок Б.3 – Датчики типа N110E \*

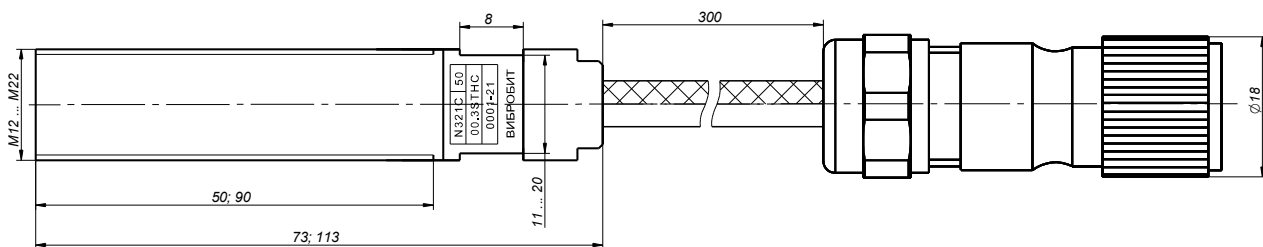


Рисунок Б.4 – Датчики типа N3xxC \* \*\*

\* Показаны основные исполнения датчиков с разъемом на кабеле типа ST12 (WEIPU).

\*\* Символ "xx" в обозначении указывает на цифровой код вариантов исполнений, в соответствии с таблицей 1.2.1.

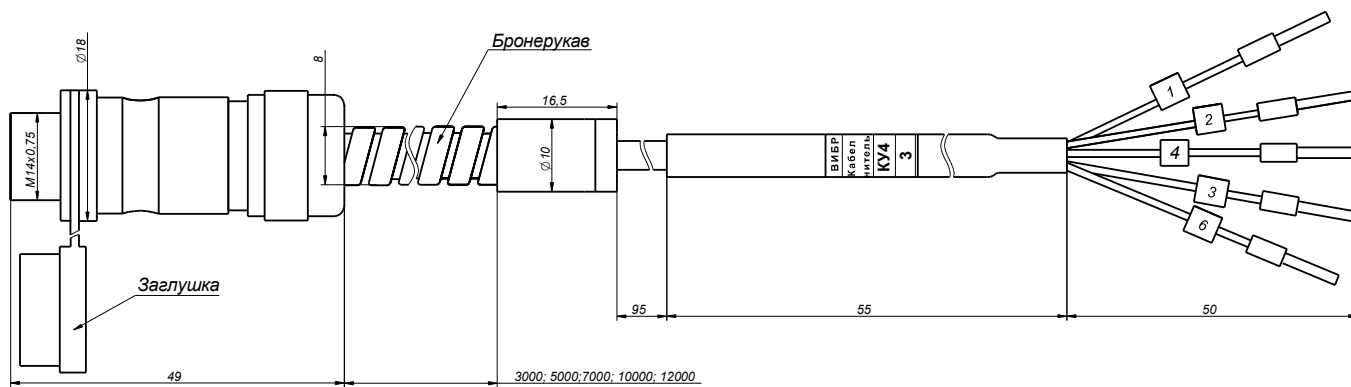


Рисунок Б.6 – Кабель удлинительный КУ4

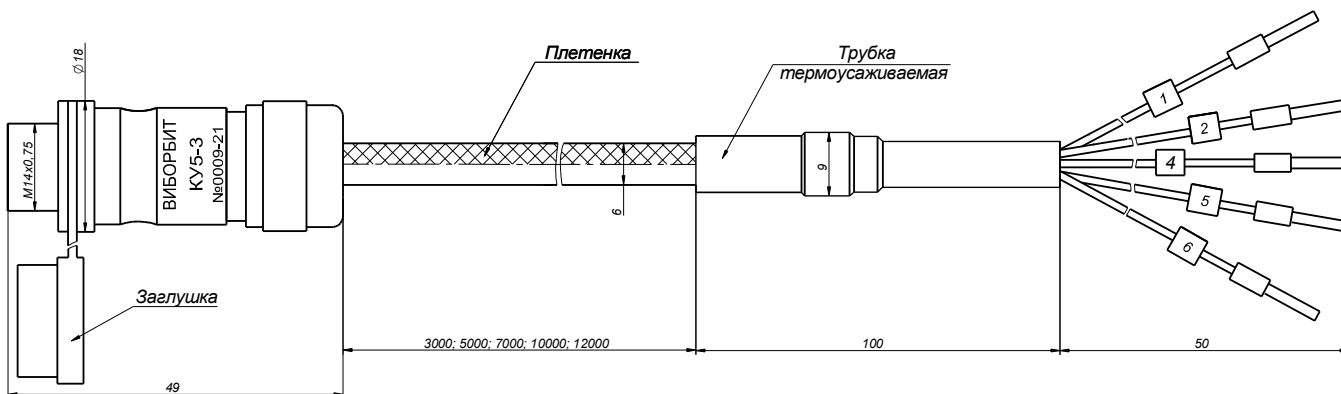


Рисунок Б.7 – Кабель удлинительный КУ5

## Приложение В

(рекомендуемое)

## Рекомендуемая применяемость датчиков

Таблица В.1 - Рекомендуемая применяемость датчиков

| Датчик ** | Основное назначение  | Дополнительные возможности использования   |
|-----------|--|--|
| N110C     | Измерение частоты вращения и фазы на вспомогательном оборудовании с температурой не более +125 °С;<br>Крепления в отверстие M16x1;<br>Установка с средним зазором 1,2 мм;<br>Монтаж в подшипники и другие узлы без расширения диаметра выборки в зоне катушки датчика. | Возможность работы с неферромагнитными контрольными поверхностями. При этом расстояние срабатывания должно определяться опытным путем. |
| N120C     | Измерение частоты вращения и фазы на вспомогательном оборудовании с температурой не более +125 °С;<br>Крепления в отверстие M16x1;<br>Установка с средним зазором 2,50 мм.   |  |
| N110E     | Измерение частоты вращения и фазы на турбоагрегатах (или другом оборудовании) с температурой не более +180 °С;<br>Крепления в отверстие M10x1;<br>Установка с средним зазором 1,2 мм.  |  |
| N3xxC     | Измерение частоты вращения и фазы на вспомогательном оборудовании с температурой не более +125 °С.<br>Установка с средним зазором 1,5 мм;<br>Высокоскоростное оборудование;  | Незначительное влияние вибрации профиля контрольной поверхности на работу датчика.   |

\*\* Символ "хх" в обозначении указывает на цифровой код вариантов исполнений, в соответствии с таблицей 1.2.1.

**Приложение Г**  
(обязательное)  
Маркировка исполнения датчиков

Таблица Г.1 - Маркировка исполнения датчиков

| № поля | Функция                                | Код   | Описание   |
|--------|--|---|--|
| 1      | Тип измеряемого параметра              | N   | Частота вращения   |
| 2      | 2.1 Тип датчика, выхода                | 1   | Вихретоковый, выходной импульсный сигнал тока (4...20 мА)  |
|        |  | 3   | Магнитный, выходной импульсный сигнал напряжения   |
|        | 2.2 Конструктивные исполнения          | от 00 до 99                                   | см. таблица Г.2  |
| 3      | Температурные исполнения               | C   | (-40...+125) град, электронный узел встроен непосредственно в корпус датчика   |
|        |  | E   | (-40...+180) град, внешний электронный узел, встроенный в цилиндрический корпус разъема и размещенный на кабеле датчика  |
| 4      | Длина датчика                          | от 50 до 90                                   | См. в таблице Г.3 (кроме датчиков типа «N1» с кодом «C»)   |
| 5      | 5.1 Длина кабеля                       | от 00.3 до 10.0                               | Длина кабеля датчика, м. Основное исполнение кабеля - длина 0,3 м, датчики с кодом исполнения «E» имеют длину кабеля 2 м. По требования заказчика возможно изготовление датчиков с другими длинами кабеля. |
|        | 5.2 Тип разъема                        |   | Без разъема, с наконечниками на кабеле, для монтажа в клеммные колодки (изготовление по дополнительному требованию заказчика)  |
|        |  | ST  | Разъем типа ST1210/S6  |
|        | 5.3 Типа защиты соединительного кабеля | MH  | Кабель датчика в металлорукаве (только для датчиков типа «N3»)   |
| HC     |  | Кабель датчика в оплетке из нержавеющей стали |  |

Примечание.

Поля 4 и 5 не применимы для датчиков типа «N1» с кодом «C». Данные типы датчиков имеют фиксированные длины корпуса и длины кабеля.

Для базового исполнения датчиков N1ххC, N1хxE поля 5.1, 5.2, 5.3 не указываются

Пример №1 маркировки датчика магнитного типа с выходным сигналом напряжения, внешней резьбы корпуса M12x1, длиной датчика 50 мм, и кабелем в металлорукаве длиной 0,3 м и разъемом:

|                       |  |                  |
|-----------------------|--|------------------|
| Расположение символов | <u>N</u> <u>321</u> <u>C</u> - <u>50</u> - <u>00.3</u> <u>STMH</u> | <i>Пример №1</i> |
| № поля маркировки     | 1 2 3 4 5  |                  |

При указании варианта исполнения (маркировки) датчика в документации применяется запись вида:

N321C-50-00.3STMH (для примера №1)

Пример №2 маркировки датчика вихретокового типа с выходным сигналом тока, внешним электронным узлом в разьеме типа ST1210/S6, резьбой корпуса M10x1, длиной датчика 47 мм (в маркировке не указывается), и кабелем оплетке из нержавеющей стали длиной 2,0 м:

|                       |  |                  |
|-----------------------|--|------------------|
| Расположение символов | <u>N</u> <u>110</u> <u>E</u> - <u>50</u> | <i>Пример №2</i> |
| № поля маркировки     | 1 2 3 4                                  |                  |

При указании варианта исполнения (маркировки) датчика в документации применяется запись вида:

N110E-50 (для примера №2)

**Маркировка и заводской номер нанесены на корпусе или на этикетке, расположенной на кабеле датчика**

Таблица Г.2 Кодовая маркировка конструктивных исполнений датчиков

| Типа датчика | Датчики типа «N1» со встроенным электронным узлом, код «С» | Датчики типа «N1» с внешним электронным узлом, код «Е» | Датчики типа «N3» |
|--------------|--|--|-------------------|
| Код          | Размер внешней резьбы                                      |  |                   |
| 21           | -  | -  | M12x1             |
| 41           | -  | -  | M14x1,5           |
| 42           | -  | -  | M16x1             |
| 44           | -  | -  | M22x1             |
| 45           | -  | -  | M20x1             |
| 10           | M16x1  | M10x1  | -                 |
| 20           | M16x1  | -  | -                 |

Таблица Г.3 Кодовая маркировка длины датчиков

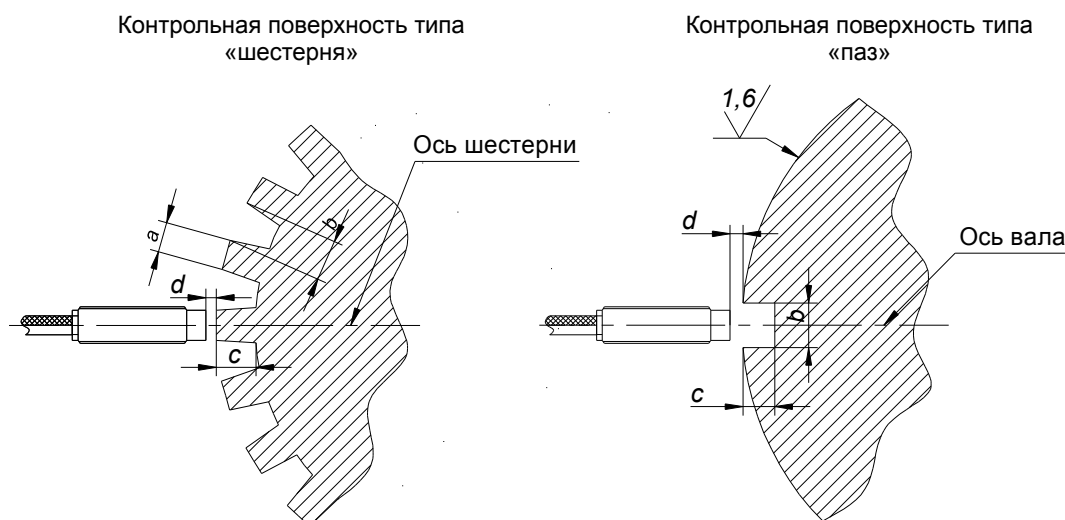
| Типа датчика | Датчики типа «N3»             | Датчики типа «N1» с внешним электронным узлом, код «Е» |
|--------------|-------------------------------|--|
| Код          | Длина части датчика с резьбой | Полная длина датчика                                   |
| 50           | 50 мм                         | 47мм   |
| 90           | 90 мм                         | -  |

## Приложение Д

(обязательное)

## Установочные размеры в зависимости от типов датчиков

и контрольных поверхностей (для датчиков типа «N1»)



Обозначения размеров: а – длина зуба шестерни;  
с – глубина паза (выреза);  
(а + b) – шаг шестерни.

б – длина паза (выреза);  
d – установочный зазор;

Размеры контрольной поверхности и установочного зазора определяются типом датчика, в соответствии с данными таблицы 1.3.1;

Шаг шестерни должен быть не меньше значения указанного в таблице 1.3.1;

Обозначение толщины (Т) контрольной поверхности условно не показано (перпендикулярно оси вала, шестерни) и ее значение не должно быть меньше указанного в таблице 1.3.1.

Рисунок Д.1 – Установочные размеры датчиков N110С, N120С, N110Е

## Приложение Е

(обязательное)

**Значения установочного зазора в зависимости от размеров  
контрольной поверхности (для датчиков типа «N3»)**

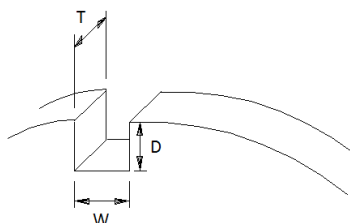


Рисунок В.1 – Обозначение размеров контрольной поверхности

Таблица Е.1 Соотношения размеров контрольной поверхности и рекомендованных зазоров установки датчика

| Ширина (W), мм | Глубина (D), мм | Толщина (Т), мм | Диапазон установочного зазора, мм |
|----------------|-----------------|-----------------|-----------------------------------|
| не менее 3     | не менее 3      | не менее 5      | от 0,5 до 1,50                    |
| не менее 4     | не менее 4      | не менее 6      | от 0,8 до 2,00                    |
| не менее 5     | не менее 5      | не менее 7      | от 1 до 2,50                      |

Для контрольной поверхности типа шестерня, с количеством пазов (или зубьев) более одного, при выборе установочного зазора датчика так же требуется учитывать модуль зубчатого колеса (M), в соответствии с таблицей В.2.

Таблица Е.2. Определение установочного зазора для контрольной поверхности типа «шестерня»

| Модуль зубчатого колеса (M), * | Ширина (W), мм | Диапазон установочного зазора, мм |
|--------------------------------|----------------|-----------------------------------|
| от 1 до 1,5                    | не менее 3     | не более 0,80                     |
| от 1,5 до 2                    | не менее 3     | не более 1,50                     |
| от 2 до 4                      | не менее 3     | не более 2,00                     |
| свыше 4                        | не менее 3     | не более 2,50                     |

\* Модуль зубчатого колеса (M) определяется как отношение внешнего диаметра колеса, в миллиметрах, к количеству пазов (зубьев) по формуле  $M = Di / N$   
 где  $Di$  - внешний диаметр шестерни (вращающегося профиля)  
 $N$  - количеством пазов (или зубов) шестерни

**Лист регистрации изменений**

| Изм. | Номера листов (страниц) |            |       |                | Всего листов (страниц) в докум. | № докум. | Входящий № сопроводительного докум. и дата | Подп. | Дата |
|------|-------------------------|------------|-------|----------------|---------------------------------|----------|--|-------|------|
|      | измененных              | замененных | новых | аннулированных |                                 |          |  |       |      |
|      |                         |            |       |                |                                 |          |  |       |      |
|      |                         |            |       |                |                                 |          |  |       |      |
|      |                         |            |       |                |                                 |          |  |       |      |
|      |                         |            |       |                |                                 |          |  |       |      |
|      |                         |            |       |                |                                 |          |  |       |      |
|      |                         |            |       |                |                                 |          |  |       |      |
|      |                         |            |       |                |                                 |          |  |       |      |
|      |                         |            |       |                |                                 |          |  |       |      |
|      |                         |            |       |                |                                 |          |  |       |      |
|      |                         |            |       |                |                                 |          |  |       |      |
|      |                         |            |       |                |                                 |          |  |       |      |
|      |                         |            |       |                |                                 |          |  |       |      |
|      |                         |            |       |                |                                 |          |  |       |      |
|      |                         |            |       |                |                                 |          |  |       |      |
|      |                         |            |       |                |                                 |          |  |       |      |
|      |                         |            |       |                |                                 |          |  |       |      |
|      |                         |            |       |                |                                 |          |  |       |      |
|      |                         |            |       |                |                                 |          |  |       |      |
|      |                         |            |       |                |                                 |          |  |       |      |
|      |                         |            |       |                |                                 |          |  |       |      |
|      |                         |            |       |                |                                 |          |  |       |      |



