

**ВИБРО
БИТ**

**ОБЩЕСТВО С ОГРАНИЧЕННОЙ ОТВЕТСТВЕННОСТЬЮ
НАУЧНО-ПРОИЗВОДСТВЕННОЕ ПРЕДПРИЯТИЕ
«ВИБРОБИТ»**

42 7732

УТВЕРЖДАЮ

Директор ООО НПП «ВИБРОБИТ»

_____ Добряков А.Г.

«___» _____ 2019 г.

МП

**ДАТЧИК ВОЗДУШНОГО ЗАЗОРА
AGSV-01-25**

Руководство по эксплуатации

ВШПА.421412.410.501 РЭ

Включен в Госреестр средств измерений России по № _____

ООО НПП «ВИБРОБИТ»

344092, Россия, г. Ростов-на-Дону, ул. Капустина, д.8а, а/я 53

Тел.: +7 863 218-24-75, +7 863 218-24-78

info@vibrobit.ru

www.vibrobit.ru

Содержание

| | | |
|-----|--|----|
| 1 | Описание и работа..... | 5 |
| 1.1 | Назначение датчика воздушного зазора AGSV-01-25..... | 5 |
| 1.2 | Состав Датчика..... | 5 |
| 1.3 | Технические данные и характеристики..... | 6 |
| 1.4 | Устройство и работа Датчика..... | 7 |
| 1.5 | Маркировка..... | 9 |
| 1.6 | Упаковка..... | 9 |
| 2 | Использование по назначению..... | 10 |
| 2.1 | Порядок установки и монтажа..... | 10 |
| 2.2 | Порядок работы..... | 11 |
| 3 | Техническое обслуживание..... | 20 |
| 3.1 | Техническое обслуживание..... | 20 |
| 3.2 | Текущий ремонт..... | 21 |
| 4 | Поверка..... | 22 |
| 5 | Транспортирование и хранение..... | 22 |
| 5.1 | Транспортирование..... | 22 |
| 5.2 | Хранение..... | 22 |
| 6 | Гарантии изготовителя..... | 22 |
| 7 | Утилизация..... | 22 |

Руководство по эксплуатации (РЭ) предназначено для ознакомления пользователей (потребителей) с назначением, построением, основными принципами работы, техническими характеристиками, конструкцией, правилами монтажа, эксплуатации, технического обслуживания и проверки датчика воздушного зазора AGSV-01-25.

Дополнительные сведения о датчике указаны в паспорте или формуляре.

Предприятие ООО НПП «Вибробит» оставляет за собой право замены отдельных деталей и комплектующих изделий без ухудшения технических характеристик датчика.

1 Описание и работа

1.1 Назначение датчика воздушного зазора AGSV-01-25

Датчик воздушного зазора AGSV-01-25 (далее по тексту - Датчик) предназначен для измерения воздушного зазора между статором, на котором закреплен датчик, и ротором генератора.

Для реализации каналов измерения воздушного зазора между статором и ротором генератора в автоматизированных системах контроля вибрации и механических величин (АСКВМ) Датчик может быть подключен к контрольно-измерительным модулям (преобразователям):

- модули измерительные аппаратуры «Вибробит 300», технические характеристики указаны в ТУ 4277–003–27172678–12;
- цифровые преобразователи аппаратуры «Вибробит 400», технические характеристики указаны в ВШПА.421412.400.001 ТУ;
- модули измерительные аппаратуры «Вибробит 500», технические характеристики указаны в ВШПА.421412.501.001 ТУ;
- другая контрольно-измерительная аппаратура с нормированными метрологическими характеристиками.

Поставка Датчика осуществляется как самостоятельно, так и в составе программно-технических комплексов (ПТК) АСКВМ.

1.2 Состав Датчика

1.2.1 В состав Датчика входит чувствительный элемент емкостного типа и нормирующего преобразователя, соединенных между собой триаксиальным кабелем длиной 2 м. К преобразователю подключен выходной соединительный многожильный кабель длиной 10 м.

1.2.2 Эксплуатационная документация:

| | |
|-----------------------------|------------------------|
| Руководство по эксплуатации | ВШПА.421412.410.501 РЭ |
| Паспорт | ВШПА.421412.410.501ПС |
| Методика поверки | ВШПА.421412.410.501 МП |

1.3 Технические данные и характеристики

1.3.1 Основные технические данные и характеристики Датчика приведен в таблице 1.

Таблица 1 - Основные технические данные и характеристики Датчика

| Параметр | Значение |
|---|-------------------------------|
| Диапазон измерения зазора, мм | 5 - 25 |
| Чувствительность, мкм | 25 |
| Диапазон выходного сигнала, мА | 0(4) - 20 |
| Номинальное значение коэффициента преобразования, мА/мм | 0,8 |
| Пределы допускаемой основной приведенной к диапазону погрешности измерений (δ_s), % | $\pm 3,0$ |
| Пределы допускаемого относительного отклонения действительного значения коэффициента преобразования от номинального (δ_k), %, не более | $\pm 3,0$ |
| Пределы допускаемой дополнительной приведенной погрешности измерений при воздействии на чувствительный элемент, нормирующий преобразователь максимальных значений повышенной и пониженной температуры рабочей среды, при максимальной повышенной относительной влажности воздуха, % | $\pm 5,0$ |
| Нелинейность амплитудной характеристики (δ_n), %, не более | 3,0 |
| Период измерений (включ.), мс | от 1 до 200 |
| Сопrotивление нагрузки, Ом, не более | 500 |
| Диапазон рабочей температуры нормирующего усилителя, °С | -40 – 85 |
| Диапазон рабочей температуры для чувствительного элемента, °С | -40 – +125 |
| Напряжение питание | +24 \pm 20% |
| Ток потребления, мА, не более | 100 |
| Длина соединительного кабеля, м: <ul style="list-style-type: none"> • от чувствительного элемента до нормирующего преобразователя • от нормирующего преобразователя до присоединительных клемм | 2 \pm 0,05 10 \pm 0,10 |
| Габаритные размеры чувствительного элемента, мм, не более | 260 x 32 x 3,0 |
| Габаритные размеры нормирующего преобразователя, встроенного в кабель датчика, мм, не более | 58 x 12 x 6 |

1.3.2 Датчик сохраняет свои характеристики при воздействии переменного магнитного поля сетевой частоты (50 или 60 Гц) напряженностью до:

- при воздействии на чувствительный элемент датчика - 1,8 Тл
- при воздействии на нормирующий усилитель - 400 А/м.

1.3.3 Датчик сохраняет свои характеристики при относительной влажности до 90 % и температуре плюс 25 °С (и ниже) без конденсации влаги.

1.3.4 Датчик сохраняет свои характеристики в диапазоне атмосферного давления от 630 до 800 мм рт. ст.

1.3.5 Время готовности (прогрева) Датчика не более 3 минут, режим работы – непрерывный.

1.3.6 Степень защиты по ГОСТ 14254 чувствительного элемента, нормирующего усилителя Датчика IP67.

1.3.7 Консервация Датчика при длительном хранении не требуется. Длительное хранение Датчика производится в упакованном виде, желательно в таре предприятия, в отапливаемых помещениях с условиями 1 (Л) по ГОСТ 15150.

1.3.8 Средняя наработка на отказ T_{α} , часов, не менее (расчетное) 100 000.

1.3.9 Средний срок службы Датчика 10 лет.

1.4 Устройство и работа Датчика

1.4.1 Конструкция датчика

Датчик воздушного зазора AGSV-01-25, производства ООО НПП «Вибробит», представляет собой бесконтактный датчик емкостного типа для измерения расстояния с унифицированным токовым выходом 4-20мА.

Датчик состоит из:

- датчик - чувствительный элемент с электродами специальной формы, предотвращающей нагрев датчика при работе сильных магнитных полях;
- цифровой нормирующий преобразователь, встроенный в кабель датчика.

Цифровой нормирующий усилитель размещен на расстоянии 2-х метров от чувствительного элемента и встроен в кабель датчика, длина которого может варьироваться до 12 метров. Линеаризация сигнала датчика, температурная компенсация выполняется с помощью микроконтроллера, встроенного в нормирующий усилитель.

Для настройки и калибровки датчика предусмотрена цифровая линия 1-Wire. Подключение датчика к компьютеру осуществляется с помощью конвертера интерфейсов LMU400.001 и программного обеспечения ModuleConfigurator. Процесс калибровки заключается в последовательной установке зазора на проверочном стенде TS410.520 (поставляется ООО НПП «Вибробит») и фиксации показаний. Встроенное ПО в микроконтроллер нормирующего усилителя методом кусочно-линейной аппроксимации выполнит линеаризацию сигнала от чувствительного элемента перед передачей на унифицированный токовый выход 4-20мА, сигнал которого пропорционален зазору между чувствительным элементом и контрольной поверхностью.

Датчик воздушного зазора устойчив к воздействию вибрации и магнитных полей. Кабель датчика выполнен из маслостойких материалов. В конструкции чувствительного элемента предусмотрены отверстия для закрепления на объекте контроля (в случае необходимости) и/или на проверочном стенде.

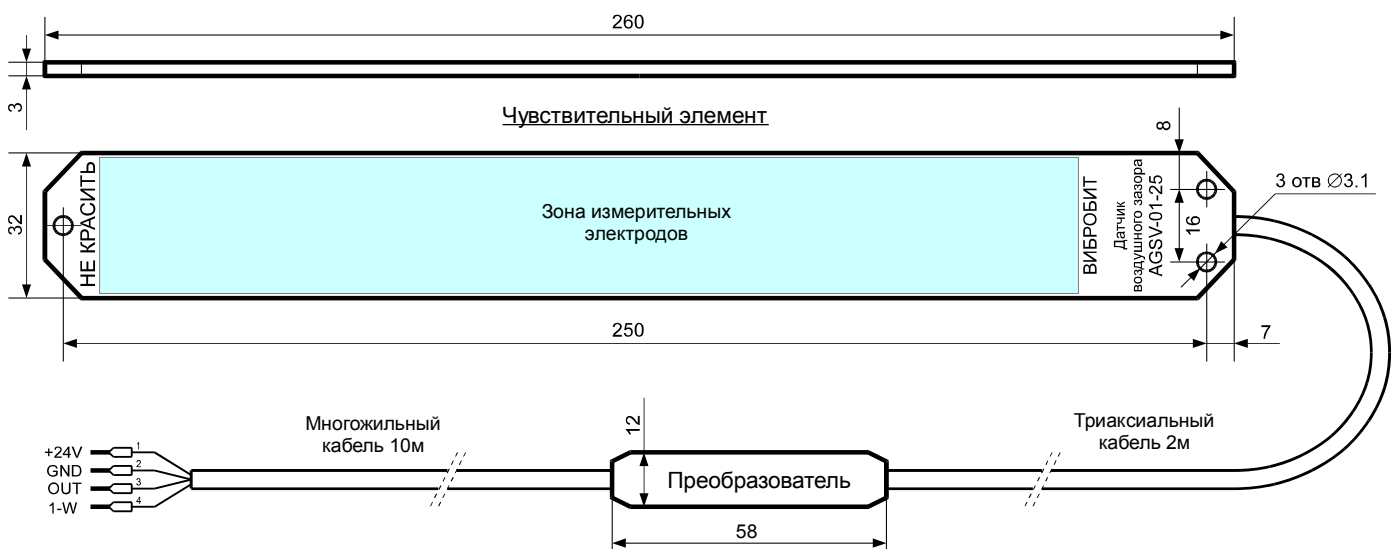


Рисунок 1. Внешний вид датчика воздушного зазора AGSV-01-25

1.4.2 Цифровой нормирующий усилитель

Структурная схема цифрового нормирующего усилителя представлена на рисунке 2. В основе нормирующего преобразователя лежит 8-ми разрядный микроконтроллер со встроенным 12-разрядным АЦП последовательного приближения.

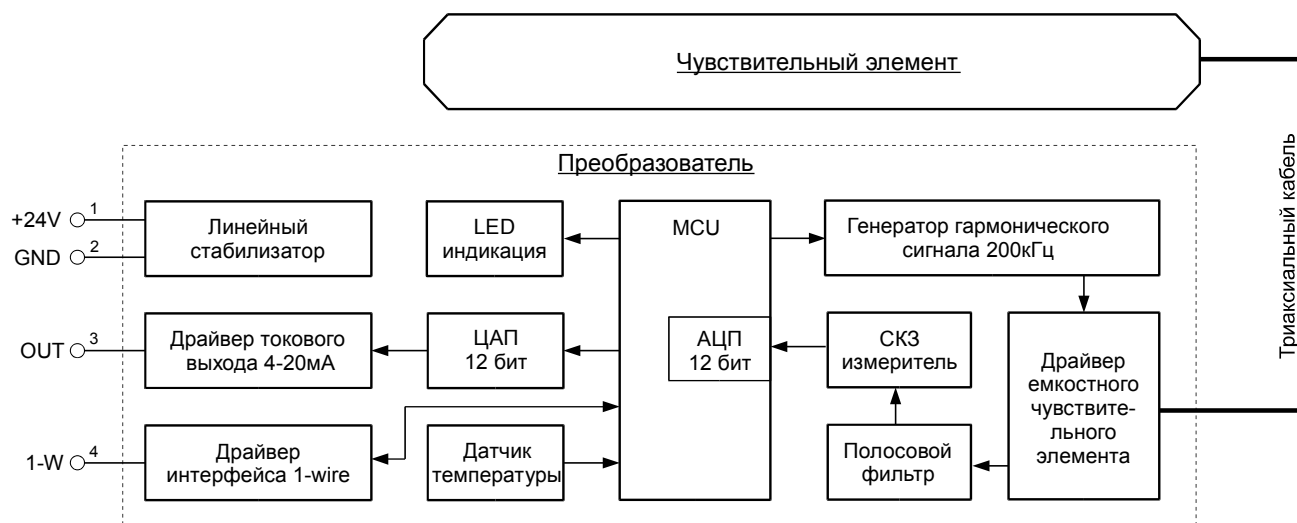


Рисунок 2. Структурная схема цифрового нормирующего усилителя

Генератор гармонического сигнала управляется микроконтроллером для установки уровня генерируемого сигнала и частоты. Номинальная частота генератора 200 кГц. При настройке Датчика возможно изменение частоты гармонического сигнала от 170 до 230 кГц.

Гармонический сигнал 200 кГц подается в драйвер емкостного чувствительного элемента, подключенного к нормирующему преобразователю через триаксиальный кабель. Выходным сигналом Драйвера чувствительного сигнала является гармонический сигнал 200 кГц с амплитудой, пропорциональной зазору между чувствительным элементом и контрольной поверхностью.

Гармонический сигнал с выхода драйвера емкостного чувствительного элемента поступает в схему измерителя СКЗ, проходя через полосовой фильтр 4-го порядка. Выходным сигналом СКЗ измерителя является постоянное напряжение, пропорциональное СКЗ гармонического сигнала.

С помощью АЦП, встроенного в микроконтроллер производится измерение постоянного напряжения, пропорционального зазору между чувствительным элементом и контрольной поверхностью. Период измерений может быть изменен от 1 до 200 мс при настройке Датчика.

Полученное значение АЦП нормализуется и передается на 12-разрядный ЦАП, управляющий драйвером токового выхода 4-20мА. Ток выход Датчика работает в режиме источника тока в диапазоне от 0 до 21 мА.

Датчик температуры предназначен для программной компенсации влияния температуры на результаты измерений зазора.

Драйвер интерфейса 1-Wire предназначен для настройки Датчика с помощью персонального компьютера при подключении через конвертер интерфейсов LMU400.001.

Все входные цепи нормирующего преобразователя имеют защиту от неправильного подключения и импульсных помех в линиях связи.

1.5 Маркировка

1.5.1 Маркировка наносится непосредственно на чувствительный элемент Датчика и/или нормирующий усилитель.

Маркировка содержит:

- сокращенное юридическое наименование предприятия («ВИБРОБИТ»);
- тип (условное обозначение) Датчика;
- заводской номер и год выпуска.

Способ нанесения маркировки определяется условиями эксплуатации и указывается в конструкторской документации.

Способ нанесения маркировки должен обеспечивать ее сохранность при длительной эксплуатации.

Знак утверждения типа наносится на технической документации (Руководство по эксплуатации, формуляр, паспорт).

1.6 Упаковка

1.6.1 Датчики упаковываются в коробки из гофрированного картона.

1.6.2 Датчики в упаковке запаковываются в ящики, изготовленные по чертежам предприятия-изготовителя. Внутренние поверхности тары выстилаются водонепроницаемой бумагой. Свободный объем в ящике заполняется амортизационными материалами.

1.6.3 Эксплуатационная документация упаковывается в чехлы из полиэтиленовой пленки.

2 Использование по назначению

2.1 Порядок установки и монтажа

2.1.1 При выполнении работ по установке и монтажу Датчика необходимо руководствоваться ПУЭ («Правила устройства электроустановок»), ПОТРМ-016-2001 РД153-34.0-03.150-00 («Межотраслевые правила по охране труда (правила безопасности) при эксплуатации электроустановок»), ПТЭЭП («Правила технической эксплуатации электроустановок потребителей») и настоящим руководством по эксплуатации.

2.1.2 Установка чувствительного элемента датчика

2.1.2.1 Электроды чувствительного элемента покрыты защитной маской, предотвращающей коррозию. Недопустимы чрезмерные нагрузки на чувствительный элемент, который могут привести к его механическому повреждению или появлению царапин.

2.1.2.2 Не допускается нанесение лакокрасочных материалов, смазки и т.д. на чувствительный элемент Датчика, т.к. это может привести к искажению результатов измерений.

2.1.2.3 Точка установки чувствительных элементов Датчиков зависит от количества датчиков в системе и характеристик контролируемого агрегата. Рекомендуется оснащать:

- четырьмя датчиками генераторы с диаметром ротора менее 7,5 м;
- восемью датчиками генераторы с диаметром ротора от 7,5 до 12 м;
- шестнадцатью датчиками генераторы с диаметром ротора больше 12 м.

Следует учитывать, что в верхней части статора возникает больший эксцентриситет вращения ротора, чем в нижней. Для статоров высотой более 1,8 м датчики воздушного зазора должны быть размещены и в нижней части статора.

2.1.2.4 Чувствительный элемент Датчика должен быть приклеен к пластине статора в воздушном зазоре. Поверхность приклеивания должна быть ровной (неровность не более $\pm 0,5$ мм). Приклеивание чувствительного элемента может быть выполнено:

- двухсторонней клейкой лентой Scotsch Acrylic Foam Tape VHB 4912F;
- двухкомпонентным клеем Loctite multibond 330;
- другими материалами, отвечающие требованиям эксплуатации.

2.1.2.5 Необходимо зафиксировать кабель Датчика внутри статора генератора методом приклеивания.

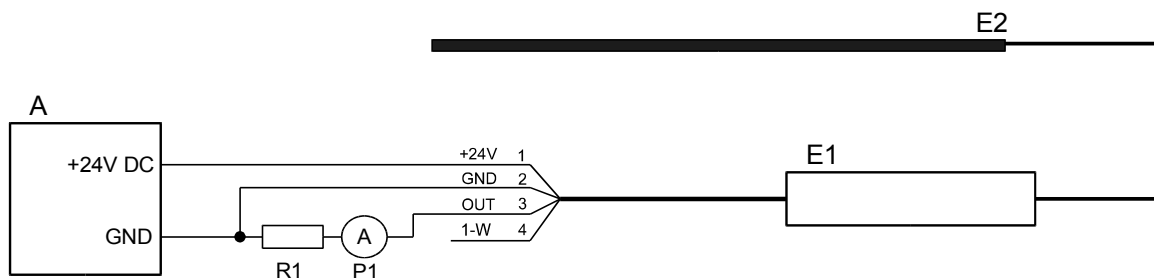
2.1.2.6 Многожильный кабель от нормирующего преобразователя, в случае необходимости, может быть укорочен.

2.1.2.7 При анализе результатов измерения необходимо учесть толщину клеевого слоя (смещение) под чувствительным элементом Датчика.

2.2 Порядок работы

2.2.1 Включение в работу

Включение Датчика происходит при подачи напряжения +24 В DC на клеммы 1, 2 присоединительного многожильного кабеля. Схема подключения датчика представлена на рисунке 3, назначение контактов соединительного кабеля - в таблице 2.



A - источник питания +24 В DC

P1 - миллиамперметр постоянного тока 0-20мА, кл. 0,1

E1 - нормирующий преобразователь

R1 - Сопротивление 500 Ом ± 1%

E2 - чувствительный элемент Датчика

Рисунок 3. Схема подключения Датчика

Таблица 2 - Назначение контактов соединительного кабеля Датчика

| № контакта | Обозначение | Назначение |
|------------|-------------|--|
| 1 | +24V | Вход напряжения питания +24 В DC |
| 2 | GND | Общий |
| 3 | OUT | Выход токового сигнала, пропорционального зазору между чувствительным элементом и контрольной поверхностью |
| 4 | 1-W | Цифровой интерфейс 1-Wire для настройки Датчика |

При нормальной работе датчика на выходе OUT должен присутствовать постоянный ток в диапазоне 4 - 20 мА, пропорциональный зазору между чувствительным элементом и контрольной поверхностью.

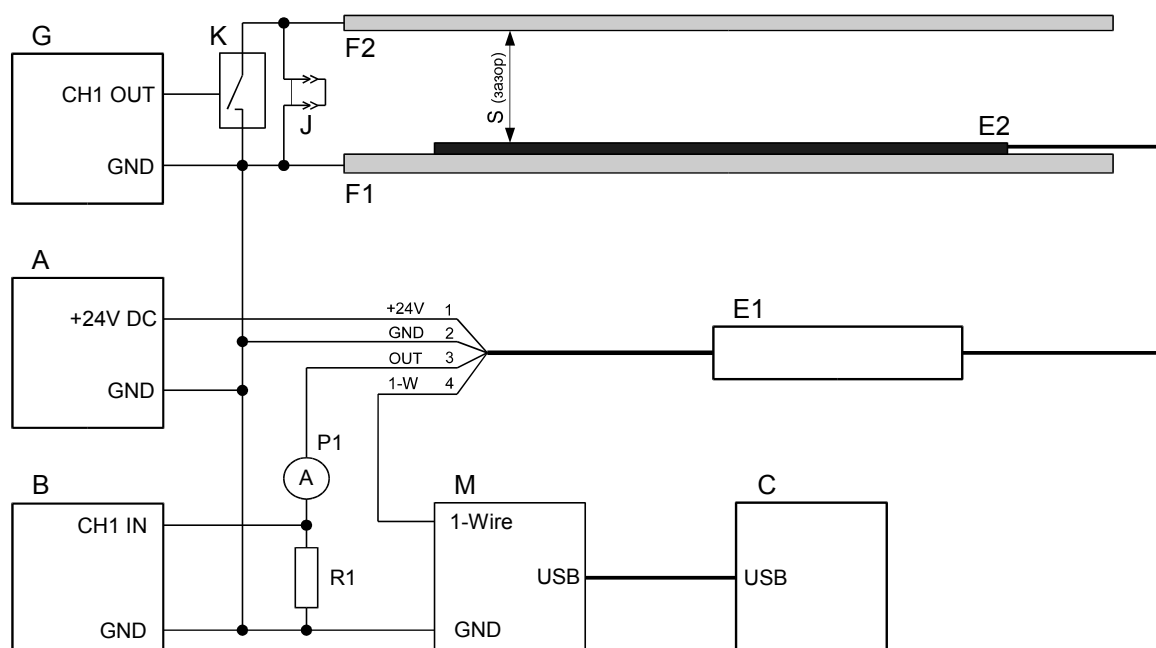
2.2.2 Контроль режима работы Датчика

Выполнить контроль режима работы Датчика возможно с помощью персонального компьютера при подключении Датчика через конвертер интерфейсов LMU400.001. Схема подключения для настройки Датчика представлена на рисунке 4. На персональном компьютере должно быть установлено программное обеспечение (ПО) ModuleConfigurator.

Для соединения с Датчиком через интерфейс 1-Wire:

- включите питание Датчика
- Выберете в ПО ModuleConfigurator настройку датчика воздушного зазора AGSV01-V0
- Установите режим подключения ModbusRTU, COM порт, к которому подключен конвертер интерфейсов LMU400.001, Адрес 0x01
- Нажать кнопку «Установить соединение».

Подробное описание работы с конвертером интерфейсов LMU400.001 смотрите в документе «ВШПА.421412.460.020 РЭ Конвертер интерфейсов LMU400.001. Руководство по эксплуатации».



- A** - источник питания +24 В DC
- E1** - нормирующий преобразователь
- E2** - чувствительный элемент Датчика
- G** - генератор переменных сигналов
- B** - осциллограф
- J** - переключатель
- P1** - миллиамперметр постоянного тока 0-20мА, кл. 0,1
- R1** - Сопротивление 500 Ом ± 1%
- M** - конвертер интерфейсов LMU400.001
- C** - персональный компьютер
- K** - управляемый ключ (MOSFET транзистор)
- F1** - неподвижная пластина стенда, на которой закреплен чувствительный элемент Датчика
- F2** - перемещаемая пластина стенда

Рисунок 4. Схема подключения Датчика для настройки и проверки измерений

При установлении соединения с Датчиком по интерфейсу 1-Wire ПО ModuleConfigurator автоматически выполнит чтение идентификационной информации Датчика (рисунок 5): наименование и версия встроенного ПО, заводской номер и дата выпуска, идентификатор Датчика на шине 1-Wire.

| Параметр | Значение | Адрес |
|--|-------------------------------|--------|
| 01. Программное обеспечение | | |
| Описание | VIBROBIT 400.FW_AGSV01-18FK42 | 0x0304 |
| Версия ПО | 02010001 | 0x0300 |
| Дата выпуска ПО | May 17 2019 | 0x0324 |
| 02. Заводской номер, год выпуска... | | |
| Заводской номер | 0001 | 0x0408 |
| Дата изготовления. День | 19 | 0x040C |
| Дата изготовления. Месяц | May | 0x040D |
| Дата изготовления. Год | 2019 | 0x040E |
| Информация | | 0x0410 |
| Идентификатор на шине 1-Wire | | |
| Шестнадцатеричное значение 'ID 00-07' | 23 F1 00 00 00 00 00 ED | 0x0A00 |

Рисунок 5. Пример отображения идентификационной информации Датчика в ПО ModuleConfigurator

В разделе «02. Состояния датчика» (рисунок) представлена информация о:

- Текущем режиме работы;
- Результатах измерения зазора (в размерности АЦП, ЦАП) и температуры;
- Флаги состояния и загрузки параметров работы из энергонезависимой памяти.

| Параметр | Значение | Адрес |
|---|----------|--------|
| 01.1 Флаги состояния (Hex) | 0081 | 0x0500 |
| 01.2 Индекс записи в таблице линеаризации | 3 | 0x0502 |
| 02. Значение АЦП | 13106 | 0x0504 |
| 03. Значение ЦАП | 1099 | 0x0506 |
| 04. Установленная частота генератора, кГц | 200,000 | 0x0508 |
| 05. Амплитуда сигнала генератора | 180 | 0x0511 |
| 06. Принятое число записей таблицы линеаризации | 13 | 0x050C |
| 07. Принятый период измерений, мс | 2 | 0x050E |
| 08. Принятая глубина усреднений | 5 | 0x0510 |
| 09. Температура усилителя, гр | 40,9 | 0x0512 |
| 09.1 Флаги ошибки чтения данных (Hex) | 0000 | 0x0514 |
| 09.2 Флаги чтения из резервной секции (Hex) | 0000 | 0x0516 |

Рисунок 6. Пример отображения состояния Датчика в ПО ModuleConfigurator

2.2.3 Настройка датчика

Параметры настройки Датчика разделены на три группы:

- Параметры измерения,
- Токовый выход,
- Таблица линеаризации.

Все настройки Датчика осуществляются с помощью персонального компьютера и ПО ModuleConfigurator. В ПО ModuleConfigurator существует возможность сохранить параметры настройки Датчика в виде файла.

Параметры настройки Датчика вступают в силу после их загрузки из ПО ModuleConfigurator в Датчик, сохранению в энергонезависимой памяти Датчика (отдельная команда в ПО ModuleConfigurator).

2.2.3.1 Параметры измерения

Перечень параметров измерения представлен в таблице 3. Пример настройки параметров измерения в ПО ModuleConfigurator представлен на рисунке 7.

| Параметр | Значение | Адрес |
|---|----------|--------|
| 01.1 Диапазон параметра. Нижнее значение, мкм | 0 | 0x0700 |
| 01.2 Диапазон параметра. Верхнее значение, мкм | 25000 | 0x0704 |
| 02. Частота генератора (от 170 до 230), кГц | 200,000 | 0x0714 |
| 03. Амплитуда сигнала генератора (от 0-выкл до 255) | 180 | 0x071D |
| 04. Число записей таблицы линеаризации (от 2 до 31) | 13 | 0x0718 |
| 05. Период измерений (от 1 до 1000), мс | 2 | 0x071A |
| 06. Глубина усреднений (от 1 до 10) | 5 | 0x071C |

Рисунок 7. Пример настройки параметров измерения Датчика в ПО ModuleConfigurato

Таблица 3 - Перечень параметров измерения Датчика

| № п/п | Название | Описание |
|-------|--------------------------------------|--|
| 1 | Диапазон параметра, мкм | Нижнее, верхнее значение диапазона измерения воздушного зазора, соответствующее диапазону тока на выводе OUT |
| 2 | Частота генератора, кГц | Частота задающего гармонического сигнала, поступаемого на вход драйвера емкостного чувствительного элемента (рисунок 2). Диапазон регулировки от 170 до 230 кГц. Номинальная частота - 200 кГц. |
| 3 | Амплитуда сигнала генератора | Регулировка амплитуды гармонического сигнала на выходе генератора. Диапазон изменений от 0 (генератор выключен) до 255 (максимальное значение). Единиц измерения нет, условная величина. |
| 4 | Число записей в таблице линеаризации | Уровень сигнала гармонического сигнала на выходе драйвера чувствительного элемента не является пропорционально линейным, относительно зазора между чувствительным элементом и контрольной поверхностью. Необходимо провести соответствие значений АЦП фактическому зазору. Максимальное число точек линеаризации - 31. |
| 5 | Период измерений, мс | Период измерений определяет время обновления состояния токового выхода. Диапазон значений от 1 до 1000мс. С увеличением периода измерений уменьшаются флуктуации сигнала на токовом выходе. |
| 6 | Глубина усреднений | Усреднение результатов измерений методом скользящего среднего с глубиной буфера от 1 (нет усреднения) до 10. |

При записи в Датчик значений параметров за пределами указанных диапазонов, вызывает блокировку работы датчика, на токовом выходе отсутствует сигнал.

2.2.3.2 Токовый выход

Уровень сигнала на токовом выходе OUT пропорционален значению измеряемого зазора. Диапазон тока выхода, соответствующий диапазону измеряемого параметра, может быть выбран при настройке Датчика.

Установка тока на выходе осуществляется с помощью 12-разрядного ЦАП. В Датчике предусмотрен защитный стабилитрон (напряжение пробоя 27В) и защитные цепи.

Значение ЦАП выхода рассчитывается по формуле линейного уравнения:

$$\text{ЦАП}_{\text{OUT}} = A_d + B_d \cdot I;$$

Где:

ЦАП_{OUT} – вычисленное значение ЦАП;

I – вычисленное значение измеряемого параметра;

A_d, B_d – коэффициенты линейного уравнения для вычисления значения ЦАП унифицированного выхода.

Коэффициенты A_d, B_d автоматически рассчитываются при инициализации работы Датчика по данным диапазона тока выхода, сохраненным значениям ЦАП, соответствующим диапазону тока выхода, на котором проведена калибровка.

Значение тока выхода рассчитывается по формуле линейного уравнения:

$$I = A_I + B_I \cdot S_g;$$

Где:

I – вычисленное значение тока;

S_g – значение измеряемого зазора;

A_I, B_I – коэффициенты линейного уравнения для вычисления значения тока выхода.

Коэффициенты A_I, B_I автоматически рассчитываются при инициализации работы Датчика по данным диапазона тока выхода, диапазона параметра.

Для проведения калибровки токового выхода предусмотрен регистр прямого управления ЦАП. В нормальной работе Датчика не участвует и автоматически сбрасывается в 0, если значение регистра не изменялось в течение 60 секунд.

Пример настройки выхода представлен на рисунке 8.

| Параметр | Значение | Адрес |
|--|----------|--------|
| 02.1 Диапазон тока. Нижнее значение, мА | 0 | 0x0708 |
| 02.2 Диапазон тока. Верхнее значение, мА | 20 | 0x070C |
| 03. Калибровочные значения ЦАП | | |
| 03.1 20% верхнего значения диапазона | 0787 | 0x0710 |
| 03.2 100% верхнего значения диапазона | 3932 | 0x0712 |
| Прямое управление ЦАП | | |
| 04. Установить значение ЦАП | 0000 | 0x0900 |

Рисунок 8. Пример настройки токового выхода Датчика в ПО ModuleConfigurato

2.2.3.3 Калибровка токового выхода

На рисунке 4 показана схема присоединения миллиамперметра для проведения калибровки токового выхода.

Калибровка выхода состоит из следующих этапов:

1. Указать значения диапазон тока унифицированного выхода
2. Записью значения в регистр прямого управления ЦАП подобрать ток (по миллиамперметру Р1) на выходе, равный 20% от «Диапазон тока. Верхнее значение, мА»
3. Переписать значение ЦАП прямого управления в калибровочное значение ЦАП 20% верхнего диапазона
4. Записью значения в регистр прямого управления ЦАП подобрать ток (по миллиамперметру Р1) на выходе, равный значению «Диапазон тока. Верхнее значение, мА»
5. Переписать значение ЦАП прямого управления в калибровочное значение ЦАП 1000% верхнего диапазона
6. Записать нуль в регистр прямого управления ЦАП (выключить режим калибровки)
7. Передать результаты калибровки в Датчик
8. Сохранить параметры в энергонезависимой памяти, выполнить сброс Датчика

Для установки тока на унифицированном выходе применяется 12-разрядный ЦАП, диапазон значений прямого управления ЦАП от 0 до 4095.

2.2.3.4 Линеаризация измерений

При настройке Датчика необходимо провести соответствие значений АЦП фактическому зазору между чувствительным элементом и контрольной поверхностью. Для определения передаточной характеристики необходимо закрепить датчик на проверочном стенде TS410.520, как показано на рисунке . Подключение Датчика осуществляется согласно рисунка 4, переключатель J должна быть замкнута.

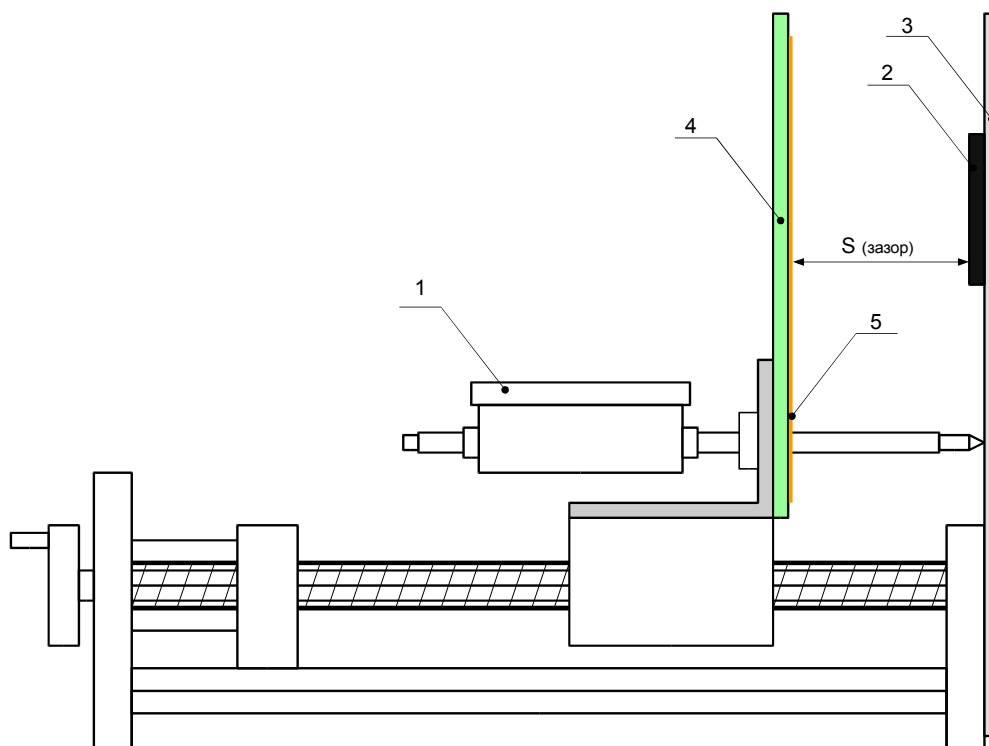
Перед определением передаточной характеристики необходимо включить режим калибровки - выполнить команду «Режим калибровки» в разделе «02. Состояние датчика». При включении режима калибровки изменяется период измерений и глубина усреднений для уменьшения флуктуаций значений АЦП.

Перемещение пластины «4» относительно чувствительного элемента Датчика осуществляется с помощью ручки, присоединенной к червячной передаче стенда. Контроль зазора осуществляется с помощью индикатора часового типа «1».

Последовательно установить зазор от 0 до 30 мм с шагом 2.5мм, зафиксировать значения АЦП (рисунок 6).

Заполнить таблицу линеаризации, указывая зазор в размерности - мкм (рисунок). Записать значения в Датчик, сохранить в энергонезависимой памяти.

Данные таблицы линеаризации должны иметь монотонную последовательность как по значениям зазора, так и по значениям АЦП. Если последовательности не монотонны, то на токовом выходе сигнал будет отсутствовать (0 мА).



- 1 - индикатор часового типа
- 2 - чувствительный элемент Датчика
- 3 - неподвижная пластина стенда (F1), на которой закреплён чувствительный элемент Датчика
- 4 - перемещаемая пластина стенда (F2)
- 5 - электрод перемещаемой пластины

Рисунок 9. Установка Датчика на проверочном стенде TS410.520

| | Зазор, мкм | | Значение АЦП | |
|-----------|------------|-------------------|--------------|-------------------|
| Зазорь 01 | 0 | <i>i</i> <i>x</i> | 10343 | <i>i</i> <i>x</i> |
| Зазорь 02 | 2500 | <i>i</i> <i>x</i> | 11703 | <i>i</i> <i>x</i> |
| Зазорь 03 | 5000 | <i>i</i> <i>x</i> | 12671 | <i>i</i> <i>x</i> |
| Зазорь 04 | 7500 | <i>i</i> <i>x</i> | 13218 | <i>i</i> <i>x</i> |
| Зазорь 05 | 10000 | <i>i</i> <i>x</i> | 13554 | <i>i</i> <i>x</i> |
| Зазорь 06 | 12500 | <i>i</i> <i>x</i> | 13772 | <i>i</i> <i>x</i> |
| Зазорь 07 | 15000 | <i>i</i> <i>x</i> | 13934 | <i>i</i> <i>x</i> |
| Зазорь 08 | 17500 | <i>i</i> <i>x</i> | 14034 | <i>i</i> <i>x</i> |
| Зазорь 09 | 20000 | <i>i</i> <i>x</i> | 14127 | <i>i</i> <i>x</i> |
| Зазорь 10 | 22500 | <i>i</i> <i>x</i> | 14174 | <i>i</i> <i>x</i> |
| Зазорь 11 | 25000 | <i>i</i> <i>x</i> | 14224 | <i>i</i> <i>x</i> |
| Зазорь 12 | 27500 | <i>i</i> <i>x</i> | 14279 | <i>i</i> <i>x</i> |
| Зазорь 13 | 30000 | <i>i</i> <i>x</i> | 14310 | <i>i</i> <i>x</i> |
| Зазорь 14 | 0 | <i>i</i> <i>x</i> | 0 | <i>i</i> <i>x</i> |
| Зазорь 15 | 0 | <i>i</i> <i>x</i> | 0 | <i>i</i> <i>x</i> |
| Зазорь 16 | 0 | <i>i</i> <i>x</i> | 0 | <i>i</i> <i>x</i> |

Рисунок 10. Пример заполнения таблицы линеаризации Датчика в ПО ModuleConfigurato

2.2.4 Оценка метрологических характеристик Датчика

В объем оценки метрологических характеристик (проверки Датчика) входит:

- Проверка диапазона измерений зазора и определение приведенной к диапазону погрешности измерения;
- Определение действительного коэффициента преобразования;
- Определение нелинейности амплитудной характеристики в диапазоне измерений;
- Оценка периода измерений.

Оценка метрологических характеристик (проверка Датчика) выполняется на стенде проверочном TS410.520 (рисунок 9) по схеме, представленной на рисунке 4.

2.2.4.1 Проведение измерений для определения диапазона измерений и погрешности измерений

Для определения диапазона измерений, погрешности измерений, действительного коэффициента преобразования и нелинейности амплитудной характеристики необходимо провести измерение тока на выходе Датчика при установке ряда значений зазора между чувствительным элементом датчика и контрольной поверхностью.

Переключатель J испытательной схемы (рисунок 4) должна быть установлена.

Установить ряд значений зазора $S_{\text{зазор}}$, согласно таблицы 4, зафиксировать показания миллиамперметра P1. Число повторения измерений не менее 3. Контролировать установку зазора по индикатору часового типа (ЧИ).

Таблица 4 - Определение амплитудной характеристики Датчика

| Устанавливаемый зазор по ЧИ $S_{\text{зазор}}$, мм | Ток по показаниям P1, мА | | | I_{outCP} | Среднее значение измеренной величины зазора, S_{CP} , мм |
|---|--------------------------------|---|---|--------------------|---|
| | № измерения I_{out_n} | | | | |
| | 1 | 2 | 3 | | |
| 5 | | | | | |
| 10 | | | | | |
| 15 | | | | | |
| 20 | | | | | |
| 25 | | | | | |

Рассчитать среднее значение величины выходного постоянного тока Датчика I_{outCP} :

$$I_{\text{outCP}} = \frac{\sum_{n=1}^N I_{\text{out}_n}}{N}, \text{ мА} \quad (1)$$

По формуле (2) рассчитать среднее значение измеренного зазора S_{CP} :

$$S_{\text{CP}} = S_H + \frac{I_{\text{outCP}} - I_H}{K_{\text{НОМ}}}, \text{ мм} \quad (2)$$

Где:

S_H - минимальное значение зазора 5 мм

I_H - минимальное значение тока 4 мА

$K_{\text{НОМ}}$ - номинальное значение коэффициента преобразования по току 0,8 мА/мм

2.2.4.2 Расчет приведенной к диапазону погрешности измерений выполняется по формуле (3):

$$\delta'_S = \frac{S_{CP} - S_{ЗАЗОР}}{S_{ЗАЗОР}} \cdot 100\% \quad , \% \quad (3)$$

Определение погрешности провести для всех точек $S_{ЗАЗОР}$ таблицы 4. Значение приведенной погрешности (δ'_S) не должно превышать значения (δ_S), указанного в таблице 1.

2.2.4.3 Расчет действительного коэффициента преобразования выполняется по формуле (4) для каждого значения $S_{ЗАЗОР}$ таблицы 4:

$$K_{ПП} = \frac{I_{out\ CP}}{S_{ЗАЗОР}} \quad , \text{ мА/мм} \quad (4)$$

Определить среднее значение коэффициента преобразования по формуле (5):

$$K_{CP} = \frac{K_{ПП}^5 + K_{ПП}^{10} + K_{ПП}^{15} + K_{ПП}^{20} + K_{ПП}^{25}}{5} \quad , \text{ мА/мм} \quad (5)$$

По формуле (6) рассчитать относительное отклонение действительного значения коэффициента преобразования от номинального:

$$\delta'_K = \frac{K_{CP} - K_{НОМ}}{K_{НОМ}} \cdot 100\% \quad , \% \quad (6)$$

Значение относительного отклонения действительного значения коэффициента преобразования от номинального (δ'_K) не должно превышать значения (δ_K), указанного в таблице 1.

2.2.4.4 Определение нелинейности амплитудной характеристики в диапазоне измерений

Для каждого значения $S_{ЗАЗОР}$ таблицы 4 рассчитать относительное отклонение коэффициента преобразования $K_{ПП}$ от среднего арифметического значения K_{CP} по формуле(7):

$$\delta'_H = \frac{K_{ПП} - K_{CP}}{K_{CP}} \cdot 100\% \quad , \% \quad (7)$$

За нелинейность амплитудной характеристики в диапазоне измерений принимается максимальное вычисленное значение (δ'_H). Максимальное значение (δ'_H) не должно превышать значения (δ_H), указанного в таблице 1.

2.2.4.5 Оценка периода измерений

Оценка периода измерений осуществляется моделированием перемещения контрольной поверхности за счет изменения емкости связи между чувствительным элементом и контрольной поверхностью. Управляемый генератором G ключ K подключает пластину F2 к цепи GND (рисунок 4).

Контроль реакции Датчика на замыкания ключа K осуществляется контролем размаха сигнала на резисторе R1 по осциллографу В. В рабочем диапазоне Датчика частот размах сигнала на резисторе R1 не должен изменяться более чем на 5% (не нормируется).

Максимальная рабочая частота Датчика определяется настроенным периодом измерения и усреднением результата, расчет максимальной частоты выполняется по формуле (8):

$$F_{MAX} = \frac{2 \cdot N}{T_{ИЗМ}}, \text{ Гц} \quad (8)$$

Где:

$T_{ИЗМ}$ - настроенный период измерения, сек

N - настроенная глубина усреднений результата методом скользящего среднего

Порядок проведения проверки:

1. Снять перемычку J
2. Установить $S_{ЗАЗОР}$ равный 10мм
3. Установить частоту генератора равную $F_{MAX}/10$
4. Установить форму сигнала генератор - меандр, амплитуду сигнала в соответствии с требованиями ключа K
5. Зафиксировать значение размаха сигнала на резисторе R1 по осциллографу В (V_{10})
6. Установить частоту генератора равную F_{MAX}
7. Зафиксировать значение размаха сигнала на резисторе R1 по осциллографу В (V_1)
8. Оценить отношение V_1/V_{10} на допустимость изменения уровня сигнала, форму сигнала на выходе Датчика по осциллографу при значении F_{MAX} .

3 Техническое обслуживание

3.1 Техническое обслуживание

Техническое обслуживание (ТО) производится с целью обеспечения нормальной работы датчиков в течение всего срока эксплуатации. Надежная работа датчиков будет обеспечена только при своевременном и правильном проведении ТО. При проведении ТО должно быть обращено внимание на правильность выполнения операций, на точность проводимых измерений. Все неисправности и замечания обнаруженные во время осмотров и проведения ТО должны быть устранены обслуживающим персоналом.

3.1.1 Рекомендуемые виды и периодичность технического обслуживания:

- профилактический осмотр – ежемесячно;
- планово-профилактический ремонт – в период ремонта оборудования;
- периодическая поверка или калибровка;
- вывод из эксплуатации.

3.1.2 Профилактический осмотр включает в себя:

- внешний осмотр датчиков (при наличии технической возможности);
- оценку работы датчиков.

Все узлы системы должны быть сухими, без повреждений, закреплены.

Оценка работы датчиков производится по информации базы данных серверов АСКВМ, самописцев, работе сигнализации, измерениям параметров другими измерительными приборами или системами. Выявляются случаи отклонения параметров от установленных значений. Проверяются все случаи нулевых значений параметров на работающем оборудовании. Выявленные неисправные узлы заменяются.

3.1.2 Планово профилактический ремонт включает в себя:

- демонтаж датчиков;
- осмотр и очистку узлов датчиков;
- выявление и замену неисправных датчиков;
- поверку датчиков (в случае необходимости).

Очистка датчиков, в зависимости от загрязнения, кистью, тканью или ветошью, смоченной спиртом. Проверка работы датчиков должна производиться на стендах. Обнаруженные дефекты должны быть устранены.

3.1.3 Вывод из эксплуатации

Вывод из эксплуатации включает в себя отключение питания и демонтаж датчиков. Дополнительных требований к утилизации нет, так как датчики не имеют в своем составе вредных веществ.

3.2 Текущий ремонт

Текущий ремонт производится по мере отказа датчиков путем замены неисправных. Возможные неисправности и методы их устранения приведены в таблице 5. Ремонт неисправных датчиков производится только предприятием изготовителем.

Таблица 5 - Возможные неисправности и методы их устранения

| Описание неисправности | Возможная причина | Метод устранения |
|---|---|--|
| Выходной постоянный ток около 0мА | <ol style="list-style-type: none"> 1. Обрыв линии питания и/или выходного сигнала; 2. Напряжение питания ниже допустимого уровня; 3. Неправильная настройка датчика; 4. Поврежден нормирующий преобразователь датчика | Проверить линии связи; Проверить напряжением питания; Провести настройку датчика; Осмотреть нормирующий преобразователь на наличие внешних повреждений; Заменить неисправный датчик. |
| Постоянная составляющая в выходном сигнале нестабильна и/или не соответствует пределам, указанным в характеристиках датчика | <ol style="list-style-type: none"> 1. Поврежден соединительный кабель между нормирующим усилителем и чувствительным элементом; 2. Поврежден чувствительный элемент; 3. Неправильная настройка датчика | Проверить линии связи; Осмотреть чувствительный элемент на наличие внешних повреждений и/или загрязнение; Провести настройку датчика; Заменить неисправный датчик. |
| Ток потребления по цепям питания выше пределов, указанных в характеристиках на датчик | <ol style="list-style-type: none"> 1. Напряжение питания выше допустимого уровня; 2. Поврежден нормирующий преобразователь датчика | Проверить напряжением питания; Осмотреть нормирующий преобразователь на наличие внешних повреждений; Заменить неисправный датчик. |
| Выходной сигнал не соответствует установленному зазору | <ol style="list-style-type: none"> 1. Поврежден или загрязнен чувствительный элемент 2. Поврежден соединительный кабель между нормирующим усилителем и чувствительным элементом; 3. Неправильная настройка датчика 4. Поврежден нормирующий преобразователь датчика | Осмотреть чувствительный элемент на наличие внешних повреждений и/или загрязнение; Проверить линии связи; Провести настройку датчика; Осмотреть нормирующий преобразователь на наличие внешних повреждений; Заменить неисправный датчик; Заменить неисправный датчик. |

Внимание – При замене датчиков необходимо учитывать индивидуальные фактические коэффициенты преобразования, таблицу линеаризации, связанные с настройкой на конкретный объект контроля (контрольную поверхность).

4 Поверка

Методика поверки датчиков приведена в документе ВШПА.421412.410.501 МП

5 Транспортирование и хранение

5.1 Транспортирование

Датчик в упаковке может транспортироваться на любые расстояния автомобильным и железнодорожным транспортом (в закрытых транспортных средствах), водным транспортом (в трюмах судов), авиационным транспортом (в герметизированных отсеках).

Условия транспортирования – Ж по ГОСТ 25804.4.

Датчик в упаковке выдерживает воздействие следующих транспортных факторов:

- температуры от минус 50 °С до плюс 50 °С;
- относительной влажности 95 % при 35 °С;
- вибрации (действующей вдоль трех взаимно перпендикулярных осей тары) при транспортировании ж/д, автотранспортом и самолетом в диапазоне частот (10-55) Гц при амплитуде виброперемещения 0,35 мм и виброускорения 5 g;
- ударов со значением пикового ударного ускорения 10 g, длительность ударного импульса 10 мс, число ударов (1000 ± 10) в направлении, обозначенном на таре.

5.2 Хранение

Хранение датчиков в части воздействия климатических факторов внешней среды должно соответствовать условиям 3 (ЖЗ) по ГОСТ 15150. Срок хранения не более 36 месяцев с момента изготовления.

Длительное хранение датчиков производится в упаковке, в отапливаемых помещениях с условиями 1 (Л) по ГОСТ 15150.

6 Гарантии изготовителя

5.1 Изготовитель гарантирует соответствие Датчика техническим требованиям при соблюдении условий эксплуатации, хранения, транспортирования и монтажа.

5.2 Гарантийный срок хранения 36 месяца с момента изготовления.

5.3 Гарантийный срок эксплуатации 36 месяца с момента ввода в эксплуатацию, но не более 48 месяцев с момента изготовления.

5.4 В случае отправки сборочной единицы для гарантийного ремонта на предприятие-изготовитель необходимо указать выявленную неисправность.

5.5 Потребитель теряет право на бесплатное гарантийное обслуживание в случае установки Датчиков специалистами других организаций без получения предварительного согласия Изготовителя, наличия механических повреждений и дефектов, вызванных несоблюдением условий эксплуатации, хранения и транспортировки.

7 Утилизация

6.1 Датчик не содержит веществ вредных для здоровья людей и окружающей природы.

6.2 Утилизация производится разборкой узлов. Металлические, электромонтажные, кабельные изделия используются для вторичной переработки.

Лист регистрации изменений

| Изм. | Номера листов (страниц) | | | | Всего листов (страниц) в докум. | № докум. | Входящий № сопроводительного докум. и дата | Подп. | Дата |
|------|-------------------------|------------|-------|----------------|---------------------------------|----------|--|-------|------|
| | измененных | замененных | новых | аннулированных | | | | | |
| | | | | | | | | | |
| | | | | | | | | | |
| | | | | | | | | | |
| | | | | | | | | | |
| | | | | | | | | | |
| | | | | | | | | | |
| | | | | | | | | | |
| | | | | | | | | | |
| | | | | | | | | | |
| | | | | | | | | | |
| | | | | | | | | | |
| | | | | | | | | | |
| | | | | | | | | | |
| | | | | | | | | | |
| | | | | | | | | | |
| | | | | | | | | | |
| | | | | | | | | | |
| | | | | | | | | | |
| | | | | | | | | | |
| | | | | | | | | | |